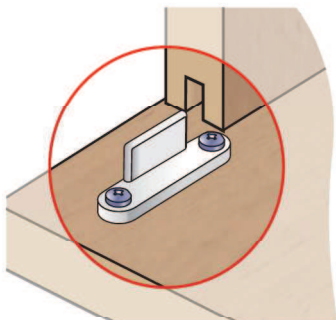


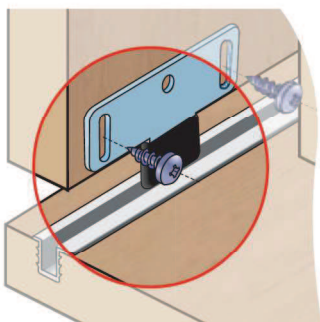
S20/S30

PRO POSUVNÉ
SKŘÍŇOVÉ DVEŘE

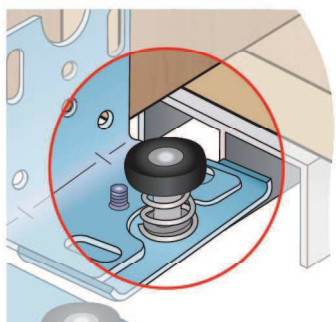
Spodní vedení
se zafrézovanou drážkou



Spodní vedení – profil S03,
vodítko S35B viz str. 12-13

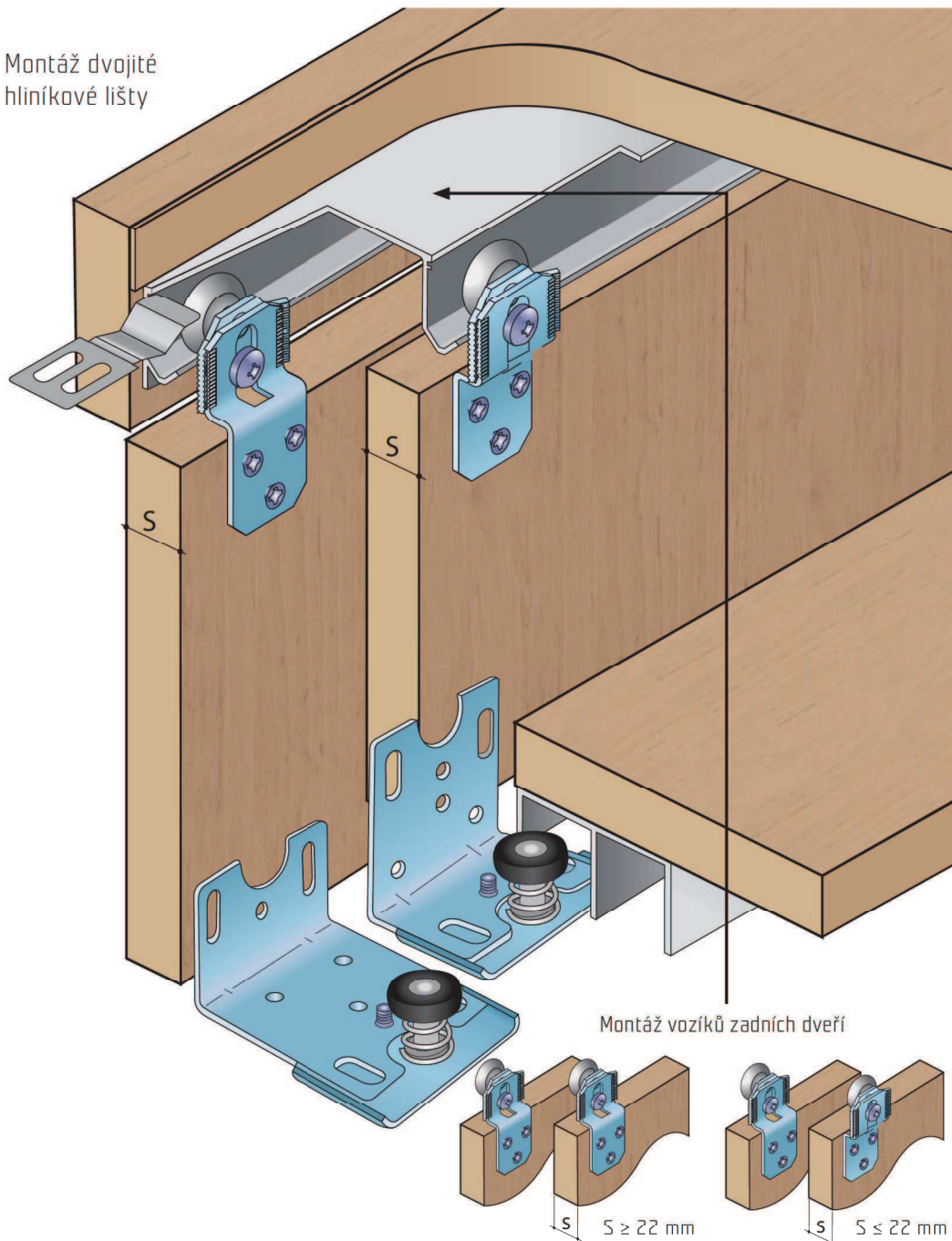


Detail dolního vedení k S30,
vozíky jsou univerzální
pro přední i zadní dveře



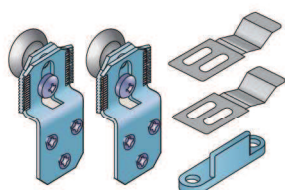
Kování je shodné s kováním H20/H30

Montáž dvojité
hliníkové lišty

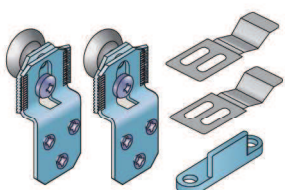


SOUČÁSTI SYSTÉMU:

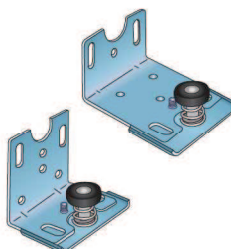
Sada S30



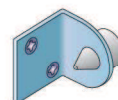
Sada S20



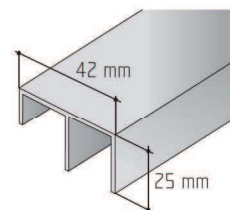
Dolní vedení S30 – sada



S20/S30 doraz



Dolní vodící profil S30





30 kg



kuličkové ložisko (S30)

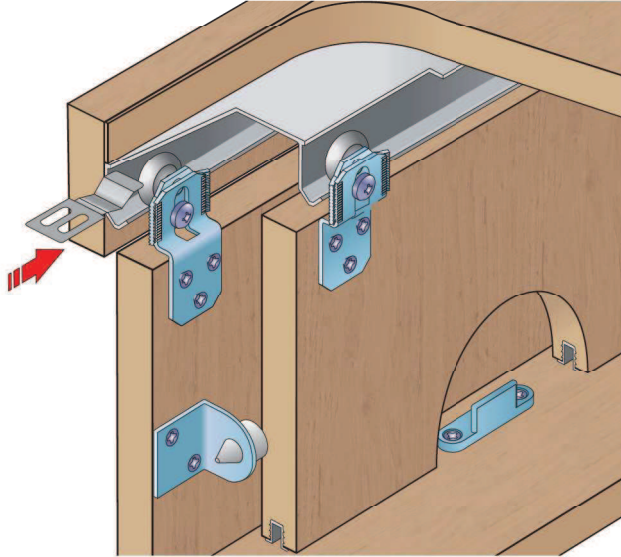


min. 18 mm



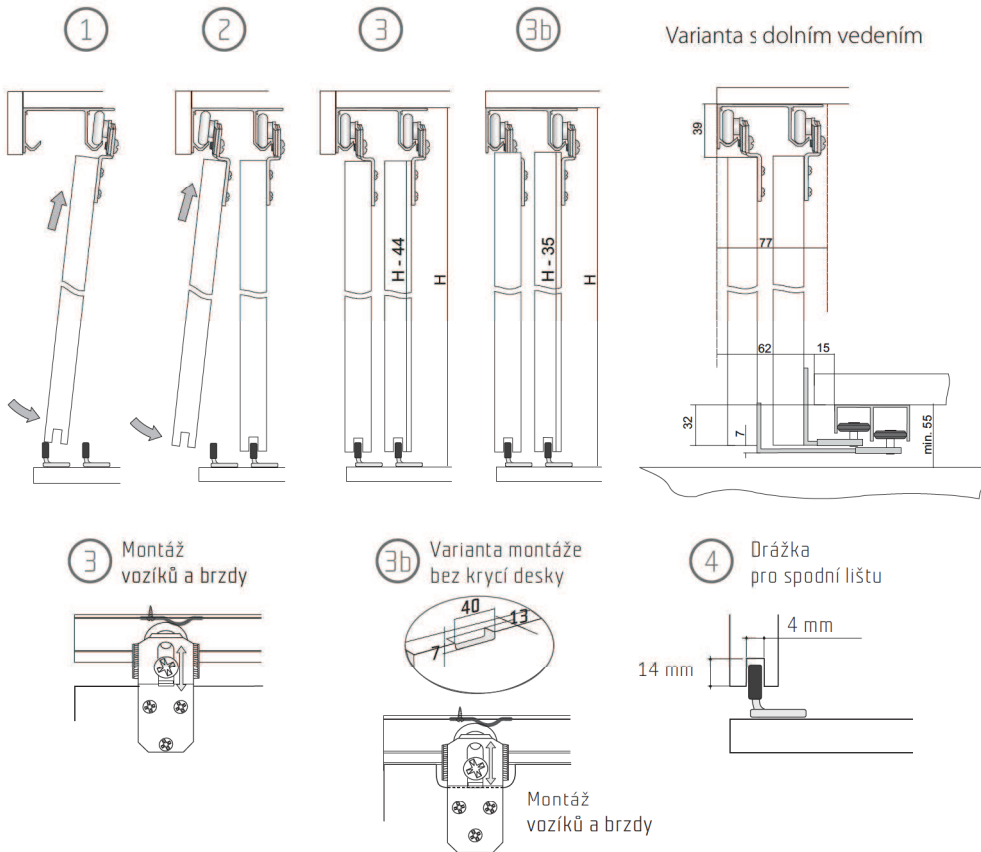
horní vedení

Montáž sady S20

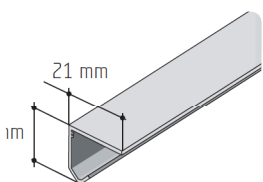


S20/S30

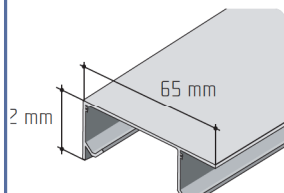
Kování S20/S30 je určeno pro výrobu skříní s posuvnými dveřmi. Je dodáváno se dvěma variantami vodičích lišt, kdy dvojitá vodičí lišta umožňuje montáž bez nutnosti překrytí vodičího profilu deskou.



Profil S20/S30 jednoduchý



Profil S20/S30 dvojitý



Ocelová lišta S20/S30

