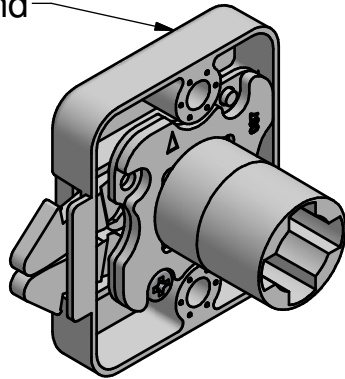
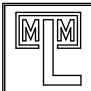


Lieferzustand



Huwil - Z. Nr.		Huwil - Teile Nr.		Art. Nr.		Sachb. Vertrieb																													
		Datum		Name		Maßstab																													
		15.05.2002		Abbas		1:1																													
<b>LEHMANN®</b> MARTIN LEHMANN GmbH & Co KG Postfach 2620, D-32383 MINDEN		Kontr.		Name		Originalgröße																													
		15.05.2002		Cwicklinski		A4																													
Schutzvermerk ISO 16016 beachten Refer to protection notice ISO 16016		Konstr.		Name		Allgemeintoleranz																													
				Abbas		europ. projektion																													
<b>Stückliste</b> <table border="1"> <thead> <tr> <th>Nr.</th> <th>Stc</th> <th>Z. Nr.:</th> <th>BEZEICHNUNG</th> </tr> </thead> <tbody> <tr> <td>1</td> <td>1</td> <td>1300318</td> <td>Gehäuse 410</td> </tr> <tr> <td>2</td> <td>1</td> <td>1590386</td> <td>Riegel 386</td> </tr> <tr> <td>3</td> <td>1</td> <td>1590387</td> <td>Riegel 387</td> </tr> <tr> <td>4</td> <td>1</td> <td>1260046</td> <td>Feder Nr. 46</td> </tr> <tr> <td>5</td> <td>1</td> <td>0520536</td> <td>Baugruppe 536</td> </tr> <tr> <td>6</td> <td>1</td> <td>1693045</td> <td>Zylinderschraube DIN 7516 - M2,5 x 6 - H</td> </tr> </tbody> </table>		Nr.	Stc	Z. Nr.:	BEZEICHNUNG	1	1	1300318	Gehäuse 410	2	1	1590386	Riegel 386	3	1	1590387	Riegel 387	4	1	1260046	Feder Nr. 46	5	1	0520536	Baugruppe 536	6	1	1693045	Zylinderschraube DIN 7516 - M2,5 x 6 - H	Bezeichnung <b>Schloss 414 re/li P4 Ø16,5 x 20</b> eingestellt auf rechts Dornmaß 20mm		Zeichnung Nr. <b>0518116</b>		Entwicklungs Z. Nr.	
Nr.	Stc	Z. Nr.:	BEZEICHNUNG																																
1	1	1300318	Gehäuse 410																																
2	1	1590386	Riegel 386																																
3	1	1590387	Riegel 387																																
4	1	1260046	Feder Nr. 46																																
5	1	0520536	Baugruppe 536																																
6	1	1693045	Zylinderschraube DIN 7516 - M2,5 x 6 - H																																
		Material		Abmessung		theor. Rohteilgewicht g																													
		Klassifikation erfasst: Datum / Name				Kunde																													
		Werkzeug Nr. / Einsatz Nr.				Werkzeugauslegung																													
		Datum		Nr.		Änderungen																													
		Datum		Gez.		Gepr.																													