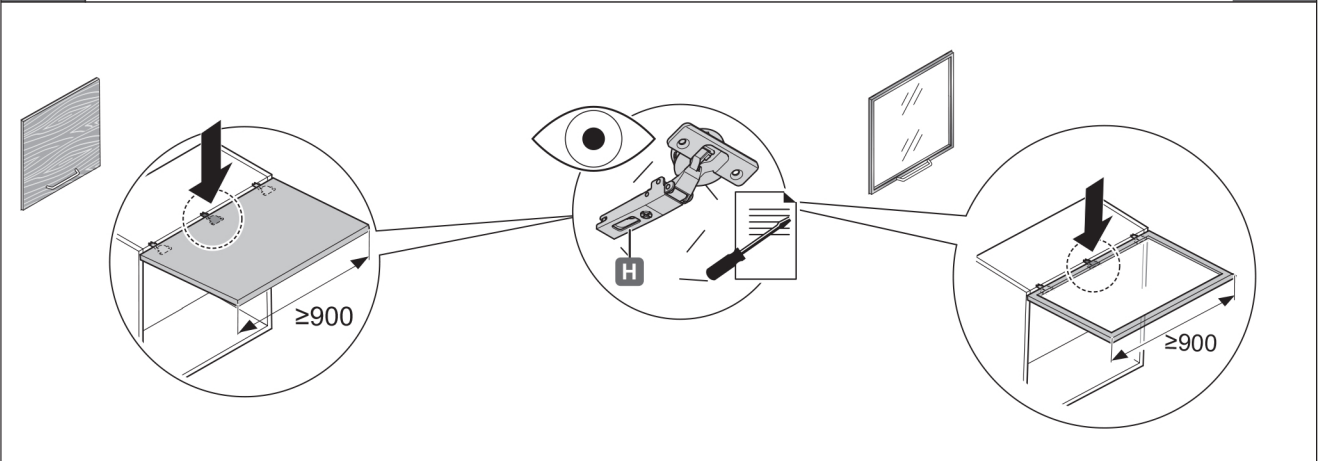


1

„mm“



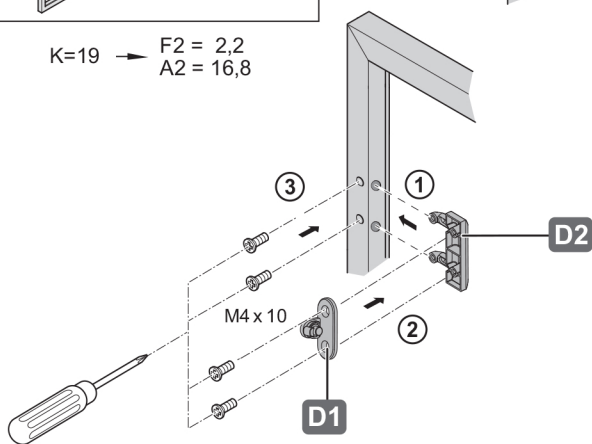
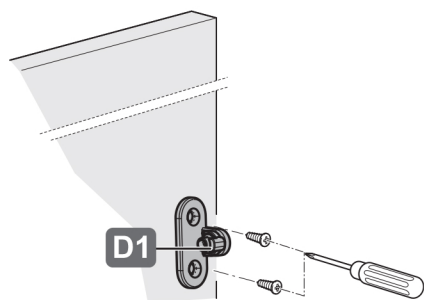
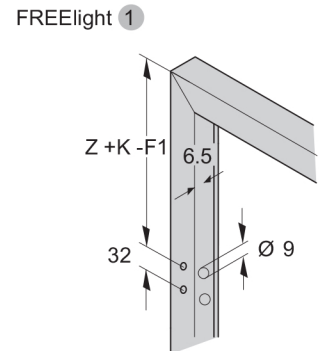
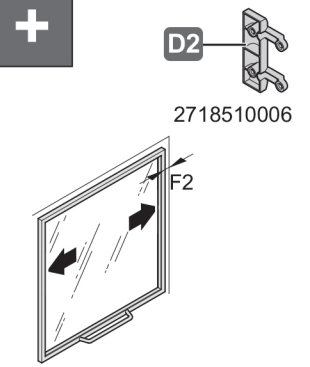
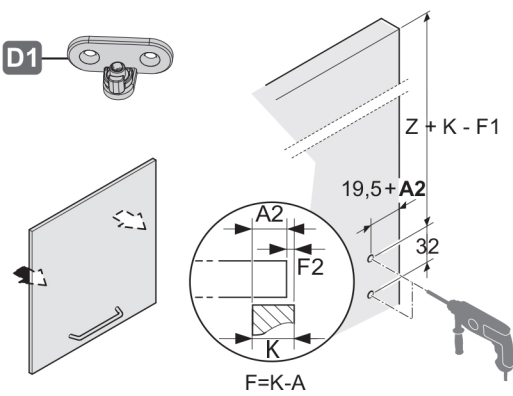
2A



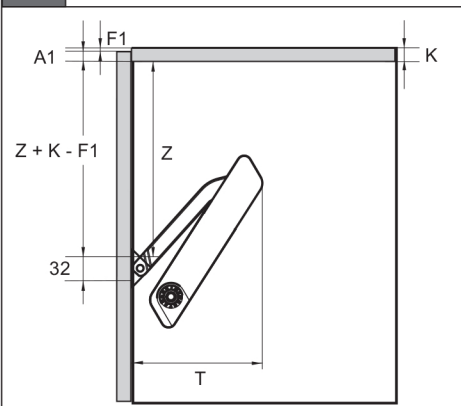
2B



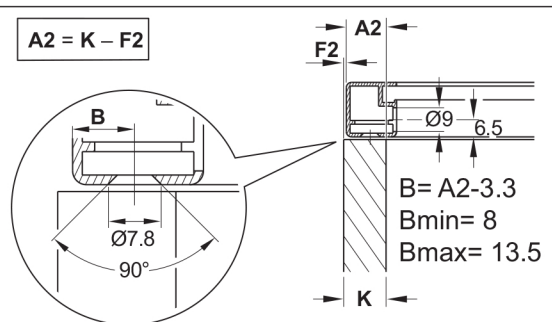
„mm“



**i**



**i**



4037460000

03/2016 12.0001.010.447.0000.00