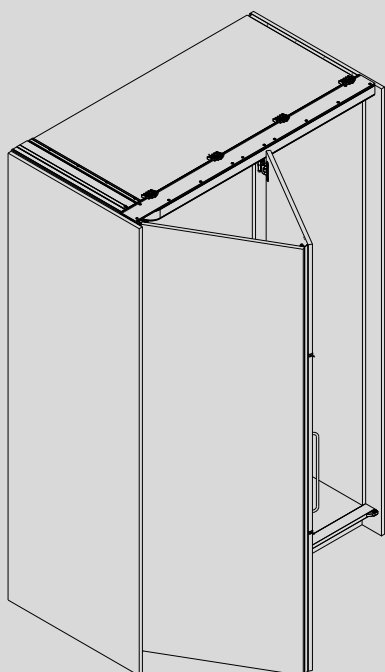


HAWA-Folding Concepta 25



Planungs- und Montageanleitung

Beschlag für seitlich einschiebbare Falttüren bis 25 kg pro Tür.

Instructions de conception et de montage

Ferrure pour portes pliantes et escamotage latéral jusqu'à 25 kg par porte.

Planning and installation instructions

Hardware for bi-folding cabinet pocket doors up to 25 kg (55 lbs.) per door.

Istruzioni di progettazione e di montaggio

Ferramenta per ante a libro rientranti lateralmente fino a 25 kg ciascuna.

For more information see:



Patente
Brevents
Patents
Brevetti

25739 a

1 Inhaltsverzeichnis

Inhalt	Seite
1 Inhaltsverzeichnis	2
2 Produktinformation	3
3 Abkürzungen, Symbole	10
4 Übersichten	
4.1 Übersicht: Anlage links LMB max. 1420 mm	11
4.2 Übersicht: Anlage rechts LMB max. 1420 mm	12
4.3 Übersicht: Anlage links LMB max. 2120 mm (3-türig)	13
4.4 Übersicht: Bodenprofil LMB max. 1420 mm	14
4.5 Übersicht: Bodenprofil LMB max. 2120 mm (3-türig)	15
4.6 Übersicht: Zentrierteil magnetisch	16
4.7 Übersicht: Schliesskloben zu Drehstangenschloss TERZA 3017	17
4.8 Übersicht: Verstärkungsprofil und Verbindungsplatte für Möbeloberboden	18
4.9 Übersicht Positionsnummern	19
5 Planung	
5.1 Planung: Vorliegende Schrankfront mit Bodenprofil	22
5.2 Planung Nischenabdeckung ohne Möbelboden	24
5.3 Planung Türen von der Arbeitsplatte bis Oberkante Schrank	26
6 Berechnung	
6.1 Berechnungen Masse Grundriss max. 1420 mm	28
6.2 Berechnungen Masse Grundriss max. 2120 mm	29
6.3 Berechnungen Bohrposition	30
6.4 Berechnungen und Bearbeitung der Profile	34
7 Vormontage	
7.1 Vormontage Drehtüre	35
7.2 Vormontage Falлтüre	36
7.3 Vormontage Aussenseite	38
7.4 Vormontage: Ausrichten des Schrankes	40
7.5 Vormontage Korpus	41
8 Montage	
8.1 Montage Schere und Holm Anlage links	43
8.2 Montage Schere und Holm Anlage rechts	46
8.3 Montage Aussenseite	49
8.4 Montage Laufschiene mit Bogenstück	51
8.5 Montage Drehtüre	52
8.6 Montage: Feineinstellung Drehtüre	53
8.7 Montage: Feineinstellung Einzugschwindigkeit	58
8.8 Montage Falлтüre	59
8.9 Montage: Feineinstellung Falлтüre	60
9 Optionales	
9.1 Optionales: Bodenprofil	61
9.2 Optionales: Zentrierteil magnetisch	64
9.3 Optionales: Schliesskloben zu Drehstangenschloss TERZA 3017	65
9.4 Optionales: Montage Verbindungsplatte	67
9.5 Optionales: Montage Verstärkungsprofil Möbeloberboden	68
9.6 Optionales: Möbeloberboden ausrichten	69

2 Produktinformation

Bestimmungsgemässe Verwendung

Dreh-Einschiebeschlag für Holztüren zum seitlichen einschieben in Möbelkorpusse oder Mauernischen.

Bestimmungsgemässer Verwendungsort

Trockene Innenbereiche und Innenbereiche in dem Kondensation auftreten kann: Z. B. in der Küche oder Badezimmer, jedoch ohne nennenswerte Chloridbelastung.


Technische Daten

Maximales Türgewicht	25 kg (pro Türpaar 50 kg)
Türbreite	300–700 mm
Türhöhe	1250–2600 mm
Türdicke	19–26 mm

Garnituren können links und rechts verwendet werden.

Hawa Artikel Nr. 18705 oder handelsüblicher Türausrichtbeschlag verwenden.

Für 3-türige Anlagen mit LMB 2120 mm wird eine Garnitur Hawa-Concepta 30/40/50 benötigt.

-  Maximale zulässige Durchbiegung der Beschlagsmontageseite und Türe ± 2 mm.
- Maximale Durchbiegung des Möbeloberbodens 2 mm.
- Handelsüblicher Bügelgriff auf Falлтüre verwenden.

Zertifikate sind unter www.hawa.ch abrufbar.

Artikelnummer

Artikel werden mit einer 5-stelligen Nummer bezeichnet.

Allgemeine Hinweise

Das Dokument «Sicherheitshinweise» (22991) ist integraler Bestandteil dieser Planungs- und Montageanleitung.

Bei angetriebenen Produkten ist die Betriebsanleitung, Planungs- und Montageanleitung, sowie das Dokument «Sicherheitshinweise» (22991) dem Endnutzer zu übergeben.

Es gelten metrische Abmessungen – Zollangaben sind nur zur Information.

Anleitungen aufbewahren, Ersatz unter www.hawa.ch.

Risiko- und Restrisiko

Vom Beschlag geht kein Risiko- oder Restrisiko aus.

VORSICHT

Bewegliche Teile können Finger quetschen.

- Nicht in die beweglichen Teile greifen!

Entsorgung

Die Werkstoffe, Zubehör und Verpackung sollen einer umweltgerechten Wiederverwertung zugeführt werden.

1 Sommaire

Contenu	Page
1 Sommaire	4
2 Informations sur le produit	5
3 Abréviations, symboles	10
4 Aperçus généraux	
4.1 Aperçu général : Installation à gauche, largeur intérieure max. de 1420 mm	11
4.2 Aperçu général : Installation à droite, largeur intérieure max. de 1420 mm	12
4.3 Aperçu général : Installation à gauche, largeur intérieure max. de 2120 mm (3 portes)	13
4.4 Aperçu général : Profil de sol, largeur intérieure max. de 1420 mm	14
4.5 Aperçu général : Profil de sol, largeur intérieure max. de 2120 mm (3 portes)	15
4.6 Aperçu général de la pièce de centrage magnétique	16
4.7 Aperçu général des gâches mobiles de rail pour serrure à tringle pivotante TERZA 3017	17
4.8 Aperçu général du profil de renforcement et de la plaque de raccordement pour élément supérieur de meuble	18
4.9 Aperçu général des numéros de position	19
5 Planification	
5.1 Planification : Façade d'armoire coulissant devant le corps du meuble avec profil au sol	22
5.2 Planification dissimulation de niche sans élément inférieur de meuble	24
5.3 Planification portes allant du plan de travail jusqu'au bord supérieur de l'armoire	26
6 Calcul	
6.1 Calculs des dimensions, plan d'ensemble max. de 1420 mm (4'7")	28
6.2 Calculs des dimensions, plan d'ensemble max. de 2120 mm	29
6.3 Calculs position de perçage	30
6.4 Calculs calcul et usinage des profils	34
7 Prémontage	
7.1 Prémontage porte pivotante	35
7.2 Prémontage porte pliante	36
7.3 Prémontage côté extérieur	38
7.4 Prémontage : Ajustement de l'armoire	40
7.5 Prémontage corps de meuble	41
8 Montage	
8.1 Montage ciseaux et montant pour installation à gauche	43
8.2 Montage ciseaux et montant pour installation à droite	46
8.3 Montage côté extérieur	49
8.4 Montage rail de roulement avec élément courbe	51
8.5 Montage porte pivotante	52
8.6 Montage : Réglage fin porte pivotante	53
8.7 Montage : Réglage fin vitesse de retrait	58
8.8 Montage porte pliante	59
8.9 Montage : Réglage fin porte pliante	60
9 En option	
9.1 En option : Profil de sol	61
9.2 En option : Pièce de centrage magnétique	64
9.3 En option : Gâches mobiles de rail pour serrure à tringle pivotante TERZA 3017	65
9.4 En option : Montage de la plaque de raccordement	67
9.5 En option : Montage du profil de renforcement pour élément supérieur de meuble	68
9.6 En option : Ajustement de l'élément supérieur de meuble	69

2 Informations sur le produit

Utilisation conforme aux dispositions

Ferrure pivotante et escamotable pour portes en bois permettant l'escamotage latéral dans un corps de meuble ou une niche murale.

Lieu d'utilisation conforme aux dispositions

Cette ferrure de meuble est conçue pour des espaces protégés en intérieur.

Technical data

Poids de porte maximal	25 kg (50 kg pour une paire de portes)
Largeur de porte	300 – 700 mm
Hauteur de porte	1250 – 2600 mm
Épaisseur de porte	19 – 26 mm

Les garnitures de gauche et de droite sont repérées spécifiquement.

Utiliser l'article n° 18705 de Hawa ou bien une ferrure d'alignement de porte courante du commerce.

Les installations à 3 portes, d'une largeur intérieure de 2120 mm, nécessitent l'utilisation d'une garniture Hawa-Concepta 30/40/50.



Infléchissement maximal autorisé du côté montage de la ferrure et de la porte de ± 2 mm.

Infléchissement maximal de l'élément supérieur de meuble de 2 mm.

Utiliser une poignée étrier courante du commerce sur la porte pliante.

Certificats consultables sur le site Internet www.hawa.ch.

Numéros d'articles

Les articles sont désignés par un numéro à 5 chiffres.

Indications d'ordre général

Le document «Informations sur la sécurité» (22991) fait partie intégrante de ces instructions de planification et de montage.

En cas de produits livrés avec entraînement, le mode d'emploi et le document «Informations sur la sécurité» (22991) doivent être remis à l'utilisateur final.

Les dimensions applicables sont métriques - les dimensions en pouces ne sont fournies qu'à titre informatif.

Conserver ces instructions ; en cas de perte, il est possible d'en obtenir un nouvel exemplaire sur le site Internet www.hawa.ch.

Risques et risques résiduels

Cette ferrure n'occasionne aucun risque, ni aucun risque résiduel.

ATTENTION

Les pièces mobiles peuvent provoquer un écrasement des doigts.

- Ne pas glisser les mains dans les pièces mobiles !

Élimination

Les matériaux, les accessoires et les emballages doivent être soumis à un recyclage conforme aux impératifs écologiques.

1 Table of contents

Contents		Page
1	Table of contents	6
2	Product information	7
3	Abbreviations, symbols	10
4	Overviews	
4.1	Overview: Left-hand system, maximum clearance 1420 mm (4'7")	11
4.2	Overview: Right-hand system, maximum clearance 1420 mm (4'7")	12
4.3	Overview: Left-hand system, maximum clearance 2120 mm (3-door) (6'11")	13
4.4	Overview: Floor profile, maximum clearance 1420 mm (4'7")	14
4.5	Overview: Floor profile, maximum clearance 2120 mm (3-door) (6'11")	15
4.6	Overview of magnetic centring part	16
4.7	Overview of lock catch for espagnolette lock TERZA 3017	17
4.8	Overview of the reinforcement profile and connecting plate for cabinet tops	18
4.9	Overview of position numbers	19
5	Planning	
5.1	Planning: Front-running cabinet front with bottom profile	22
5.2	Planning recess cover without a cabinet base	24
5.3	Planning doors from the worktop up to the top cabinet edge	26
6	Calculation	
6.1	Calculations for floor plan dimensions max. 1420 mm	28
6.2	Calculations for floor plan dimensions max. 2120 mm (6'11")	29
6.3	Calculations drill position	30
6.4	Calculations calculating and processing profiles	34
7	Pre-assembly	
7.1	Pre-assembly of the pivot door	35
7.2	Pre-assembly of folding door	36
7.3	Pre-assembly exterior side	38
7.4	Pre-assembly: Aligning the cabinet	40
7.5	Pre-assembly cabinet body	41
8	Assembly	
8.1	Assembly scissor and bar installation, left-hand systems	43
8.2	Assembly scissor and bar installation, right-hand systems	46
8.3	Assembly exterior face	49
8.4	Assembly top track and curve piece	51
8.5	Assembly pivot door	52
8.6	Assembly: Pivot door fine adjustment	53
8.7	Assembly: Fine adjustment pull-in speed	58
8.8	Assembly folding door	59
8.9	Assembly: Folding door fine adjustment	60
9	Optional	
9.1	Optional: Bottom profile	61
9.2	Optional: Magnetic centring part	64
9.3	Optional: Lock catch for espagnolette lock TERZA 3017	65
9.4	Optional: Fitting the connecting plate	67
9.5	Optional: Fitting the cabinet top reinforcement profile	68
9.6	Optional: Aligning the cabinet top	69

2 Product information

Intended use

Pivot/slide-in hardware for laterally retractable wooden doors for cabinets or wall recesses.

Intended place of use

This furniture hardware is designed for protected interior rooms.

Technical data

Maximum door weight	25 kg (55 lbs.) (50 kg [110 lbs.] per pair of doors)
Door width	300–700 mm (11 $\frac{3}{16}$ "–2'3 $\frac{3}{16}$ ")
Door height	1250–2600 mm (4'1 $\frac{1}{32}$ "–8'6 $\frac{3}{32}$ ")
Door thickness	19–26 mm ($\frac{3}{4}$ "–1 $\frac{1}{32}$ ")

Sets are marked left and right.

Use Hawa article number 18705 or commercially available door alignment hardware.

A Hawa-Concepta 30/40/50 set is required for 3-door systems with a width clearance of 2120 mm.



Maximum permissible deflection of the hardware assembly face and door ± 2 mm ($\frac{3}{32}$ ").

Maximum deflection of the cabinet top 2 mm ($\frac{3}{32}$ ").

Use a commercially available bow handle on the folding door.

Certificates are available for downloading at www.hawa.ch.

Article number

Articles are identified by a 5-digit number.

General notes

The document «Safety Notes» (22991) is an integral part of these planning and assembly instructions.

The operating instructions, the planning and assembly instructions and the document «Safety notes» (22991) must be handed over to the end user of powered systems.

Metric measurements apply - those in inches are for information only.

Retain the instructions. Replacements available from www.hawa.ch.

Risk and residual risk

The hardware does not pose a risk or residual risk.

CAUTION

Moving parts can crush fingers.

- Do not touch moving parts!

Disposal

Materials, accessories and packaging should be recycled in an environmentally friendly manner.

1 Indice

Indice	Pagina
1 Indice	8
2 Informazioni sul prodotto	9
3 Abbreviazioni, simboli	10
4 Panoramiche	11
4.1 Panoramica: Installazione a sinistra, LMB max 1420 mm	11
4.2 Panoramica: Installazione a destra, LMB max 1420 mm	12
4.3 Panoramica: Installazione a sinistra, LMB max 2120 mm (3 ante)	13
4.4 Panoramica: Profilo a pavimento, LMB max 1420 mm	14
4.5 Panoramica: Profilo a pavimento, LMB max 2120 mm (3 ante)	15
4.6 Panoramica: Centraggio magnetico	16
4.7 Panoramica: Perno di chiusura per serratura ad aste rotanti TERZA 3017	17
4.8 Panoramica: Profilo di rinforzo e piastra di giunzione per cielo del mobile	18
4.9 Panoramica dei numeri di posizione	19
5 Progettazione	22
5.1 Progettazione: Frontale davanti al corpo dell'armadio con profilo a pavimento	22
5.2 Progettazione mascheratura della nicchia senza fondo del mobile	24
5.3 Progettazione ante del piano di lavoro fino al bordo superiore dell'armadio	26
6 Calcolo	28
6.1 Calcoli delle misure di pianta max 1420 mm	28
6.2 Calcoli delle misure di pianta max 2120 mm	29
6.3 Calcoli delle posizioni di foratura	30
6.4 Calcoli e lavorazione dei profili	34
7 Montaggio preliminare	35
7.1 Montaggio preliminare anta girevole	35
7.2 Montaggio preliminare anta a libro	36
7.3 Solo con profilo a pavimento	38
7.4 Montaggio preliminare: Allineamento dell'armadio	40
7.5 Montaggio preliminare mobile	41
8 Montaggio	43
8.1 Montaggio forbice e longherone, installazione a sinistra	43
8.2 Montaggio forbice e longherone, installazione a destra	46
8.3 Montaggio esterno	49
8.4 Montaggio binario di scorrimento con curva	51
8.5 Montaggio anta girevole	52
8.6 Montaggio: Regolazione di precisione anta girevole	53
8.7 Montaggio: Regolazione di precisione velocità meccanismo di chiusura	58
8.8 Montaggio anta a libro	59
8.9 Montaggio: Regolazione di precisione anta a libro	60
9 Optional	61
9.1 Optional: Profilo a pavimento	61
9.2 Optional: Centraggio magnetico	64
9.3 Optional: Perno di chiusura per serratura ad aste rotanti TERZA 3017	65
9.4 Optional: Montaggio piastra di giunzione	67
9.5 Optional: Montaggio profilo di rinforzo cielo mobile	68
9.6 Optional: Allineamento cielo mobile	69

2 Informazioni sul prodotto

Uso conforme

Ferramenta per ante in legno a scomparsa laterale per rotazione in mobili o nicchie di muri.

Luogo previsto per l'utilizzo

Interni asciutti e interni in cui può prodursi condensa: per es. cucina o bagno, ma senza rilevante carico di cloruri.

Dati tecnici

Peso anta max	25 kg (ogni coppia di ante 50 kg)
Larghezza anta	300-700 mm
Altezza anta	1250-2600 mm
Spessore anta	19-26 mm

Le guarniture possono essere utilizzate a sinistra e a destra.

Utilizzare Hawa cod. articolo 18705 o ferramenta di allineamento per ante normalmente reperibile in commercio.

Per sistemi a 3 ante con LMB 2120 mm è necessaria una guarnitura Hawa-Concepta 30/40/50.



Flessione massima consentita del lato di montaggio della ferramenta e dell'anta ± 2 mm.

Massima flessione del cielo mobile 2 mm.

Sull'anta a libro utilizzare una maniglia a ponte normalmente reperibile in commercio.

Le certificazioni si possono richiamare in www.hawa.ch.

Codici articolo

Gli articoli sono designati con un codice a cinque cifre.

Indicazioni generali

Il documento «Indicazioni di sicurezza» (22991) è parte integrante delle presenti istruzioni di progettazione e di montaggio. Nel caso di prodotti motorizzati devono essere trasmessi all'utente finale le istruzioni d'uso, le istruzioni di progettazione e di montaggio e il documento «Indicazioni di sicurezza» (22991).

Valgono le dimensioni metriche - i dati doganali sono forniti solo a titolo informativo.

Conservare le istruzioni. In caso di perdita, possono essere scaricate in www.hawa.ch.

Rischio e rischio residuo

La ferramenta non implica nessun rischio o rischio residuo.

ATTENZIONE

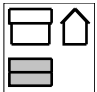
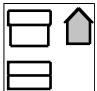
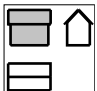


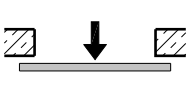





Le parti mobili possono schiacciare le dita.

- Non toccare le parti mobili!

Smaltimento

I materiali, gli accessori e l'imballaggio devono essere avviati a un riciclaggio compatibile con l'ambiente.

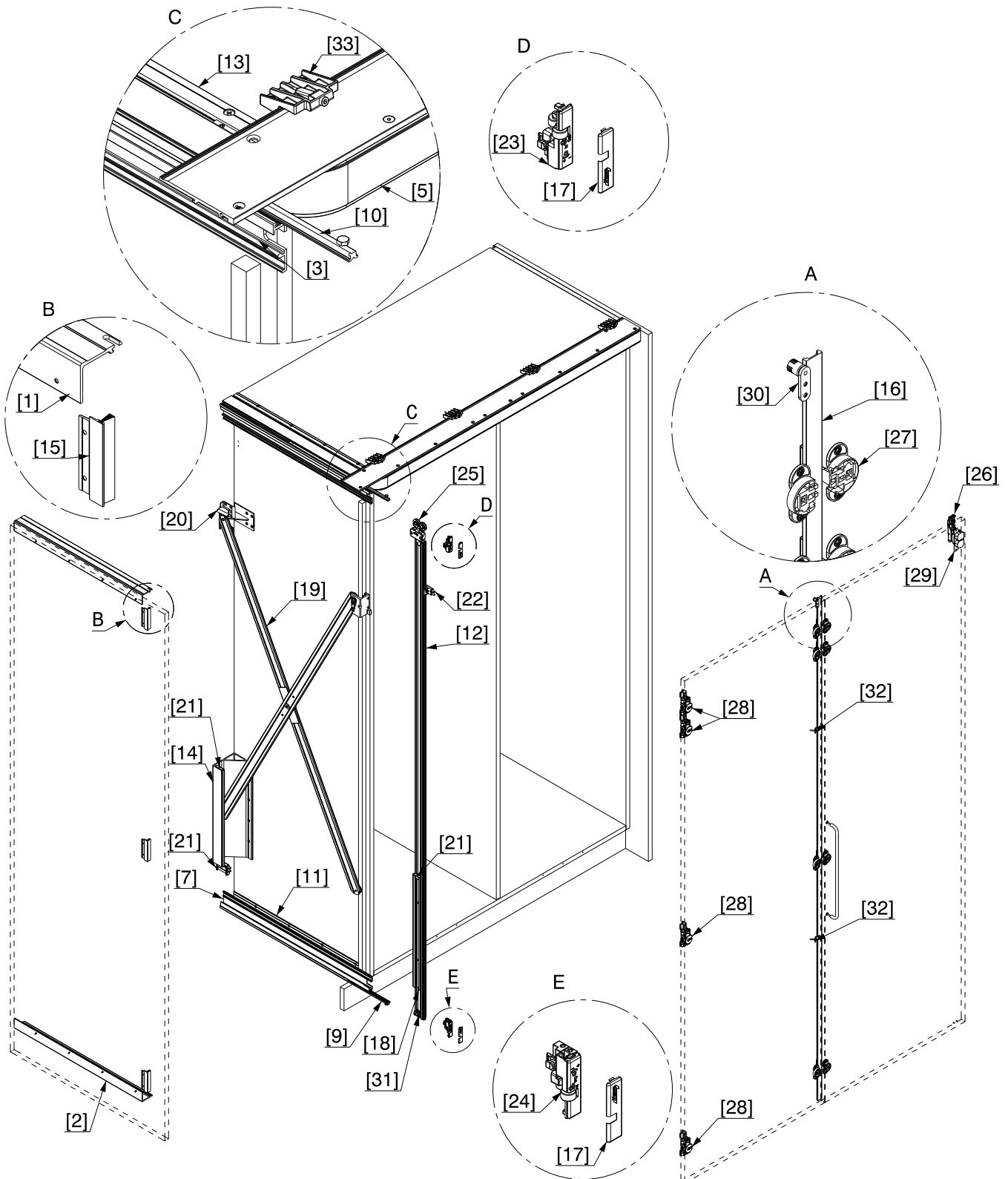
3 Abkürzungen, Symbole / Abréviations, symboles / Abbreviations, symbols / Abbreviazioni, simboli

E	DE Einschubtiefe / FR Profondeur d'escamotage / EN Slide-in depth / IT Profondità di inserimento
EH	DE Einbauhöhe / FR Hauteur d'encastrement / EN Installation height / IT Altezza d'incasso
LMB	DE Lichtmassbreite / FR Largeur intérieure / EN Inside width / IT Larghezza luce
P	DE Distanz / FR Distance / EN Distance / IT Distanza
Q	DE Länge / FR Longueur / EN Length / IT Lunghezza
S	DE Türdicke / FR Epaisseur de porte / EN Door thickness / IT Spessore anta
T	DE Beschlagstiefe / FR Profondeur de ferrure / EN Hardware depth / IT Profondità ferramenta
TA	DE Topfachsabstand / FR Ecartement d'axe de la charnière invisible/ EN Axis-centre distance / IT Distanza scatola asse
TB	DE Türbreite / FR Largeur de porte / EN Door width / IT Larghezza anta
TH	DE Türhöhe / FR Hauteur de porte / EN Door height / IT Altezza anta
Z	DE Luftzwischenraum / FR Jeu dans l'espacement / EN Air gap / IT Traferro d'aria
	DE Draufsicht / FR Vue de dessus / EN Top view / IT Vista dall'alto
	DE Seitenansicht / FR Vue de côté / EN Side view / IT Vista laterale
	DE Vorderansicht / FR Vue de face / EN Front view / IT Vista frontale
	DE Detail / FR Détails / EN Details / IT Dettaglio
	DE Option, Variante / FR Option, variante / EN Option, variant / IT Opzione, variante
	DE Ansichtsseite / FR Vue en projection / EN View side / IT Lato in vista
	DE Farblos eloxiert / FR Anodisé couleur argent / EN Plain anodized / IT Anodizzato incolore
	DE Schwarz / FR Noir / EN Black / IT Nero
	DE Hawa Teile / FR Éléments Hawa / EN Hawa components / IT Pezzi Hawa
	DE Praxisbezogene Informationen und Tipps / FR Informations et astuces pratiques / EN Practical information and tips / IT Informazioni pratiche e consigli
	DE Allgemeines Gebotszeichen / FR Signal d'obligation général / EN General mandatory sign / IT Segnale d'obbligo generale

4 Übersichten / Aperçus généraux / Overviews / Panoramiche

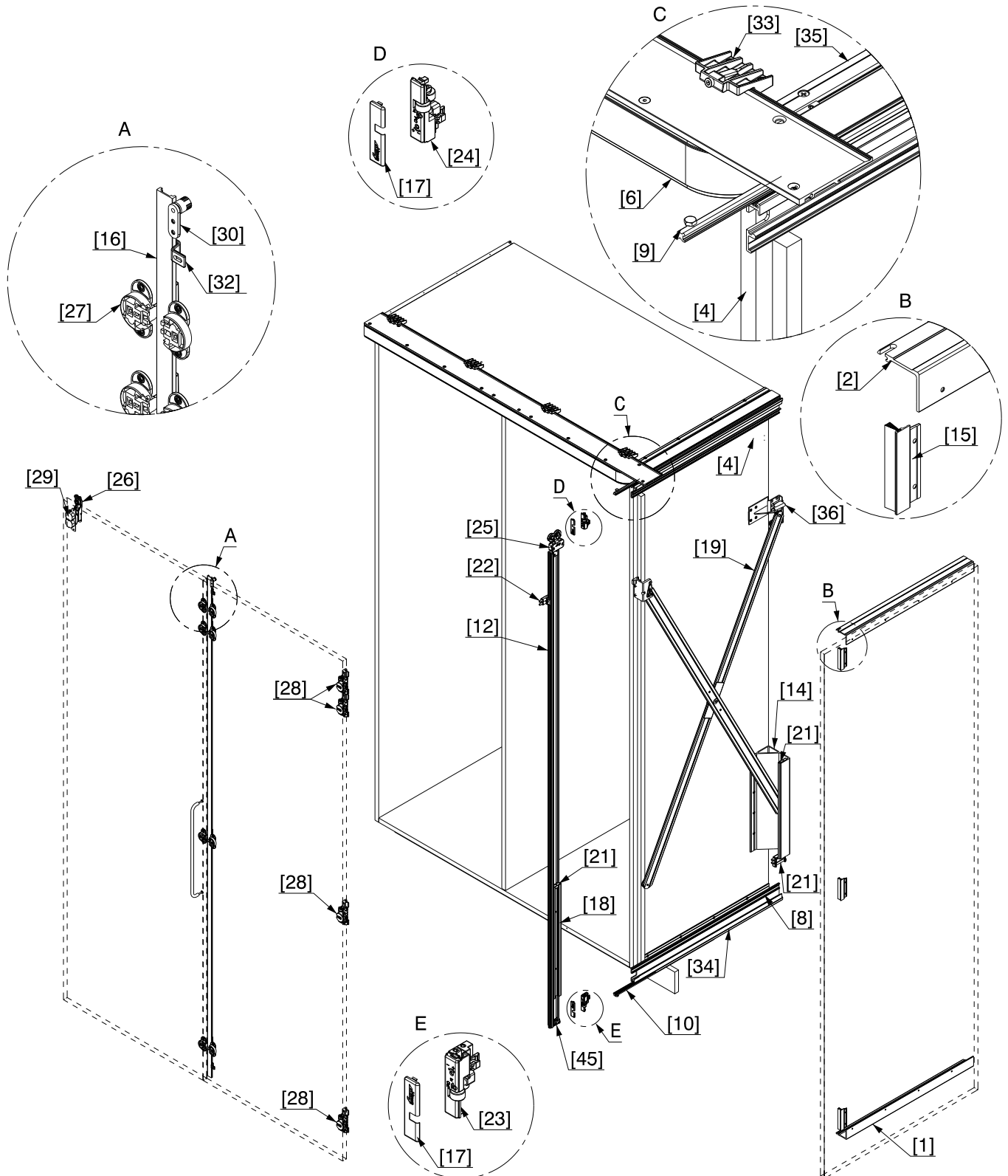
4.1

DE	Übersicht: Anlage links LMB max. 1420 mm
FR	Aperçu général : Installation à gauche, largeur intérieure max. de 1420 mm
EN	Overview: Left-hand system, maximum clearance 1420 mm (4'7 ²⁹ / ₃₂ ")
IT	Panoramica: Installazione a sinistra, LMB max 1420 mm



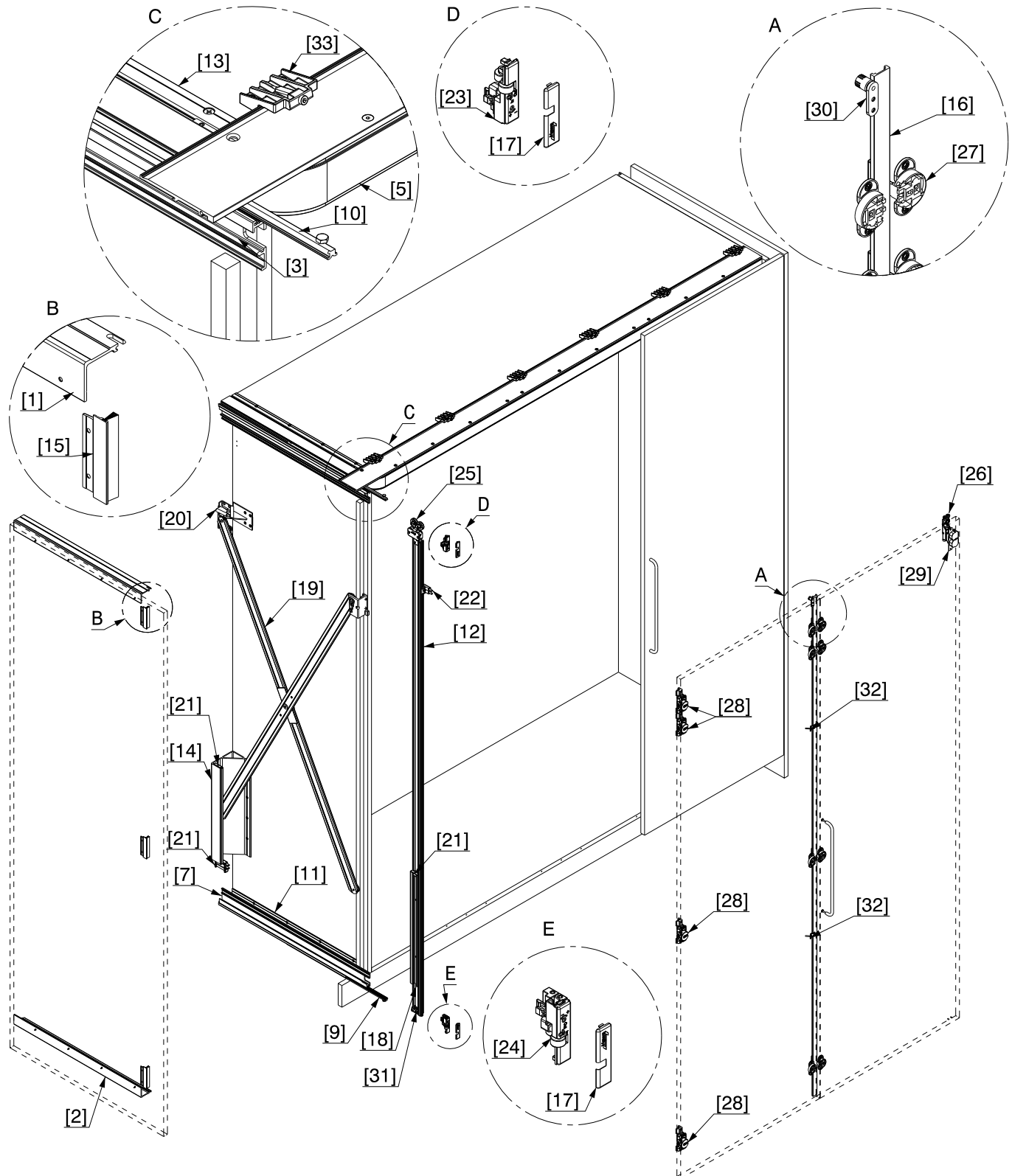
4.2

DE	Übersicht: Anlage rechts LMB max. 1420 mm
FR	Aperçu général : Installation à droite, largeur intérieure max. de 1420 mm
EN	Overview: Right-hand system, maximum clearance 1420 mm (4'7 ²⁹ / ₃₂ ")
IT	Panoramica: Installazione a destra, LMB max 1420 mm



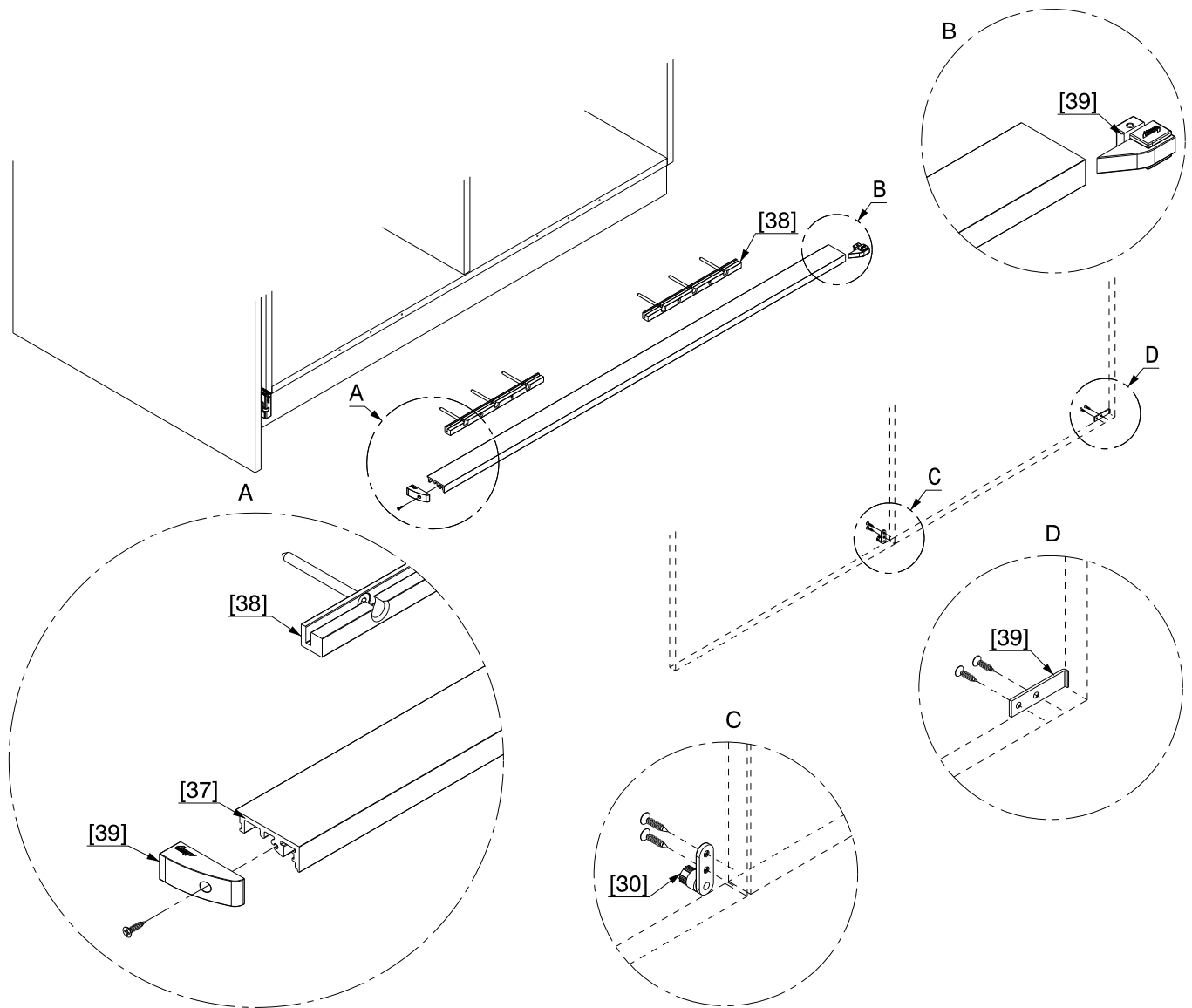
4.3

DE	Übersicht: Anlage links LMB max. 2120 mm (3-türig)
FR	Aperçu général : Installation à gauche, largeur intérieure max. de 2120 mm (3 portes)
EN	Overview: Left-hand system, maximum clearance 2120 mm (3-door) (6'11 ¹⁵ / ₁₆ ")
IT	Panoramica: Installazione a sinistra, LMB max 2120 mm (3 ante)



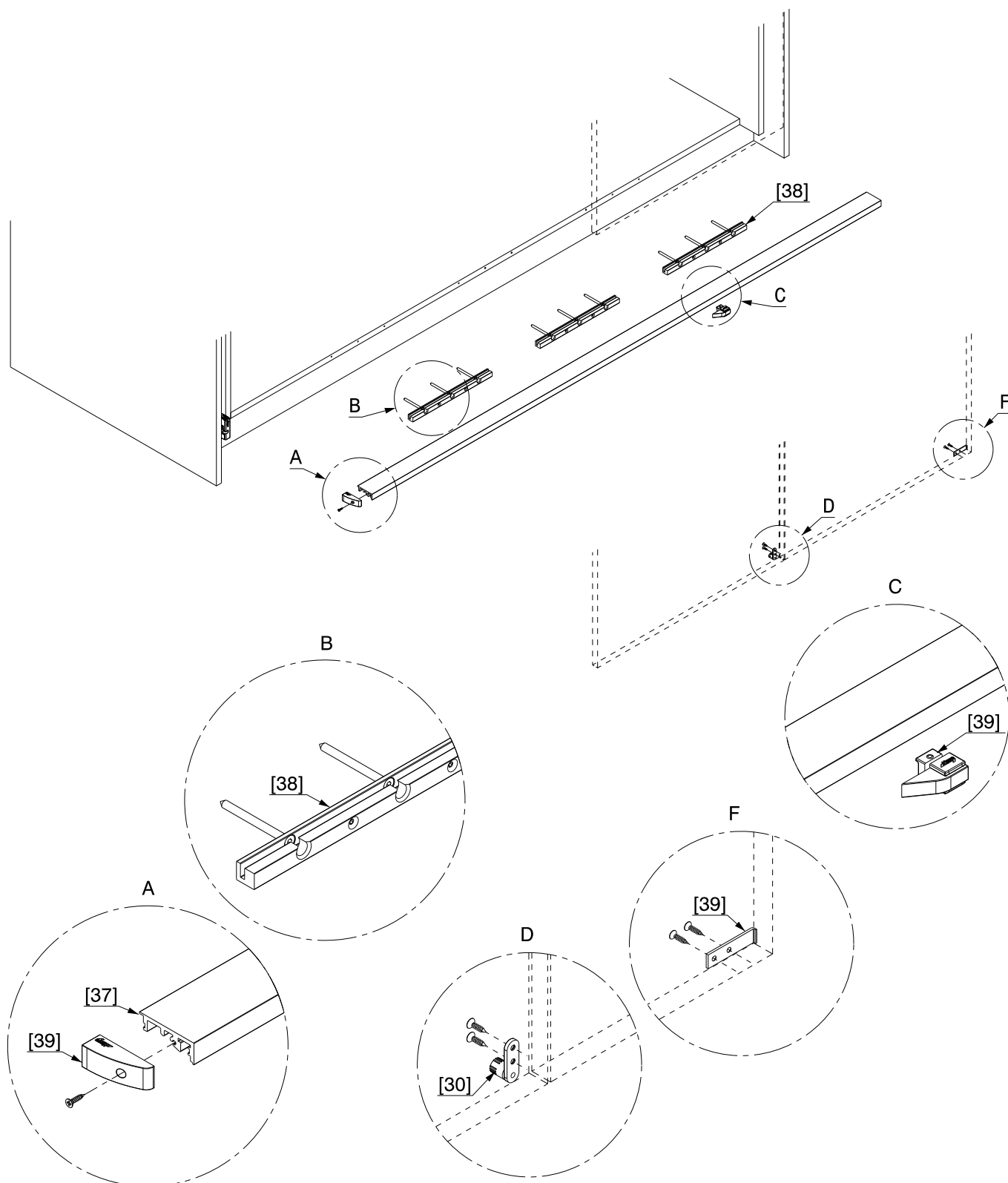
4.4

DE	Übersicht: Bodenprofil LMB max. 1420 mm
FR	Aperçu général : Profil de sol, largeur intérieure max. de 1420 mm
EN	Overview: Floor profile, maximum clearance 1420 mm (4'7 ²⁹ / ₃₂ ")
IT	Panoramica: Profilo a pavimento, LMB max 1420 mm



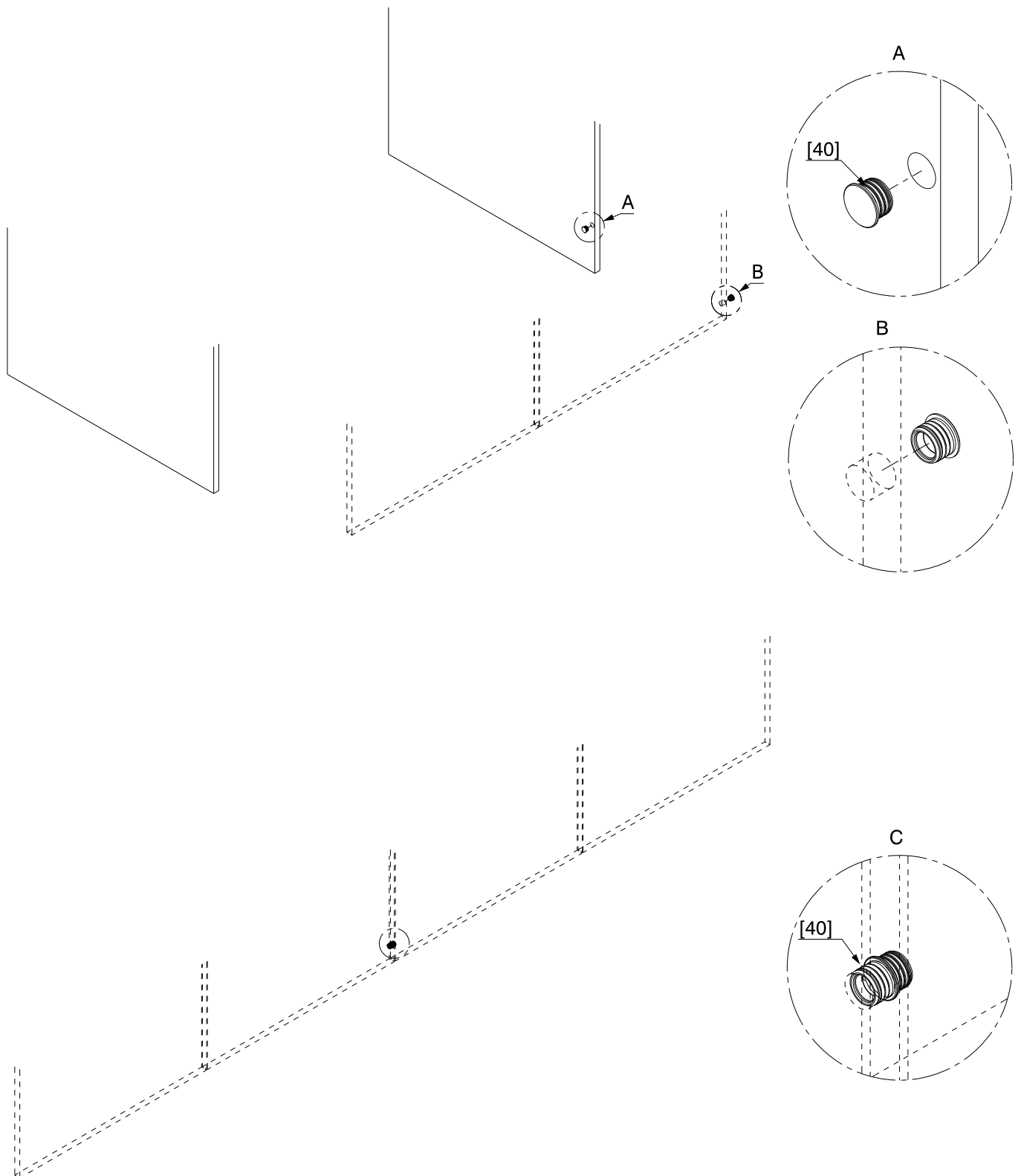
4.5

DE	Übersicht: Bodenprofil LMB max. 2120 mm (3-türig)
FR	Aperçu général : Profil de sol, largeur intérieure max. de 2120 mm (3 portes)
EN	Overview: Floor profile, maximum clearance 2120 mm (3-door) (6'11 ¹⁵ / ₃₂ ")
IT	Panoramica: Profilo a pavimento, LMB max 2120 mm (3 ante)



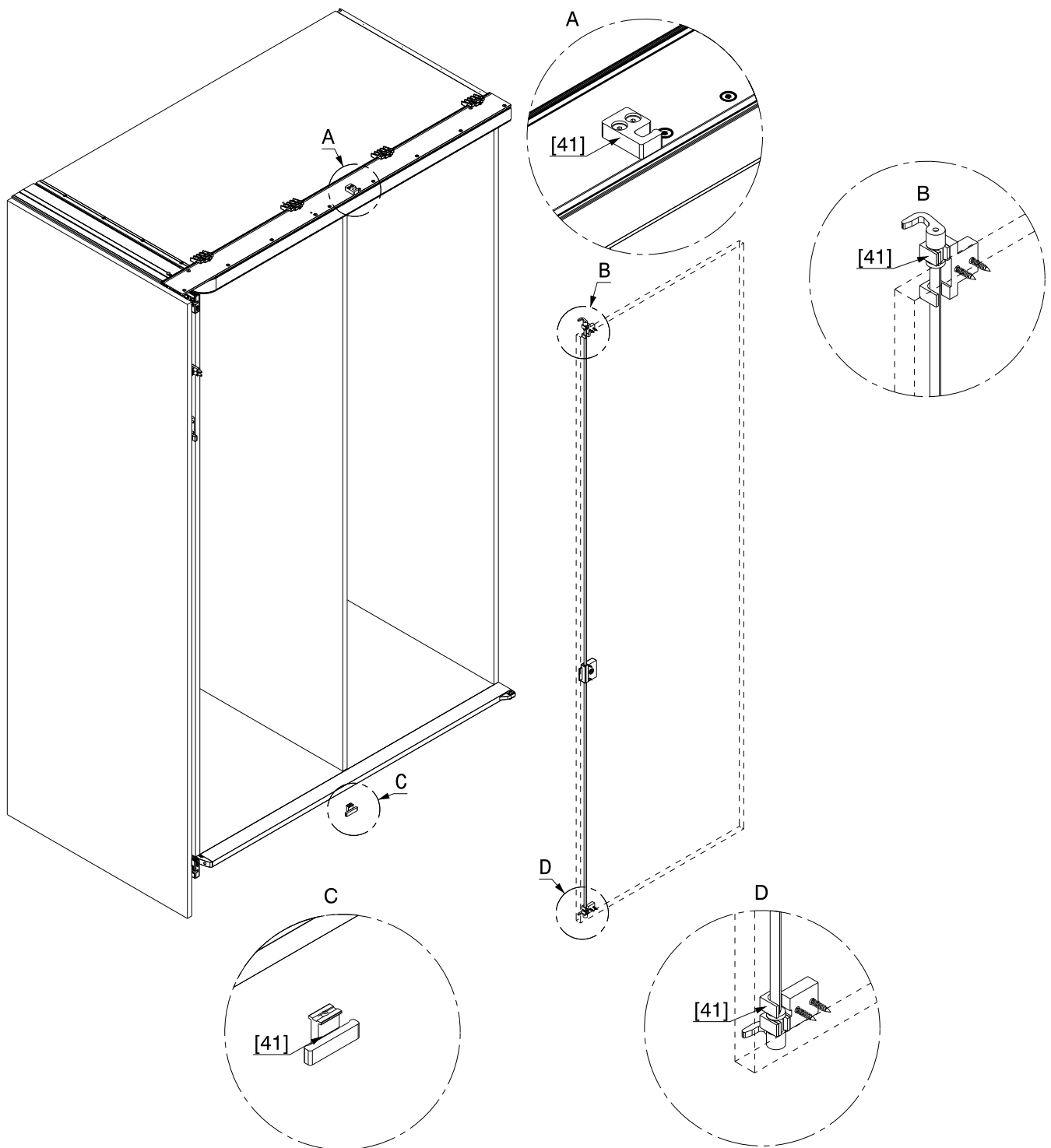
4.6

DE	Übersicht: Zentrierteil magnetisch
FR	Aperçu général de la pièce de centrage magnétique
EN	Overview of magnetic centring part
IT	Panoramica: Centraggio magnetico



4.7

DE	Übersicht: Schliesskloben zu Drehstangenschloss TERZA 3017
FR	Aperçu général des gâches mobiles de rail pour serrure à tringle pivotante TERZA 3017
EN	Overview of lock catch for espagnolette lock TERZA 3017
IT	Panoramica: Perno di chiusura per serratura ad aste rotanti TERZA 3017



4.8

DE **Übersicht: Verstärkungsprofil und Verbindungsplatte für Möbeloberboden**

FR **Aperçu général du profil de renforcement et de la plaque de raccordement pour élément supérieur de meuble**

EN **Overview of the reinforcement profile and connecting plate for cabinet tops**

IT **Panoramica: Profilo di rinforzo e piastra di giunzione per cielo del mobile**

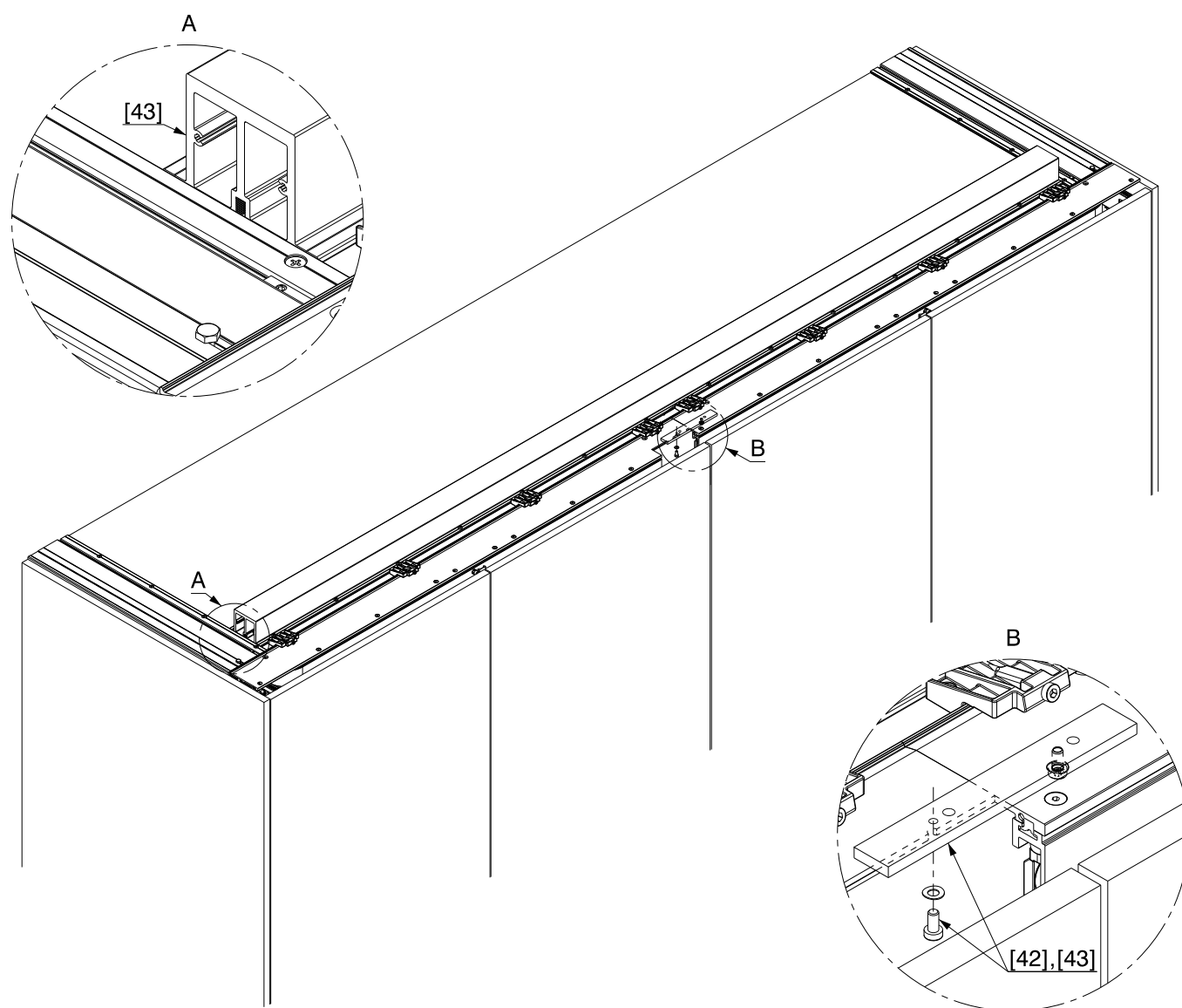


DE Möbeloberboden bei Doppelanlagen ohne Mittelwand muss verstärkt werden!

FR Dans le cas d'installations doubles sans cloison centrale, les éléments supérieurs de meuble doivent être renforcés !

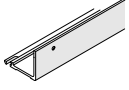
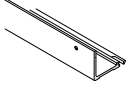
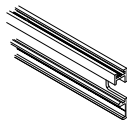
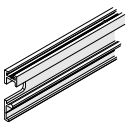
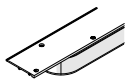
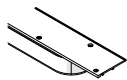
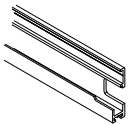
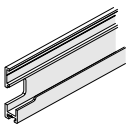

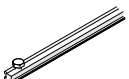
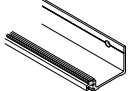
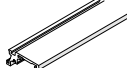
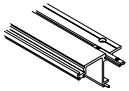
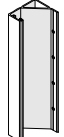

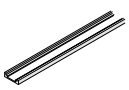
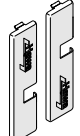


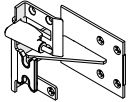
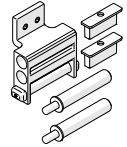
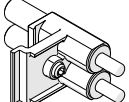

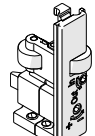
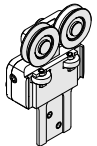
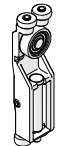
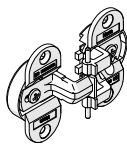
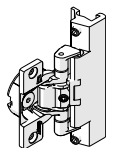
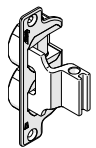
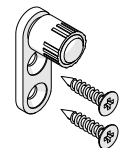
EN The cabinet top on double systems without a centre panel must be reinforced!

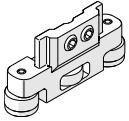
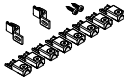
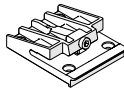
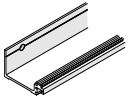
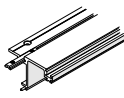
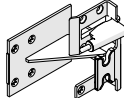
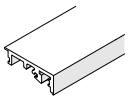
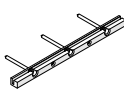
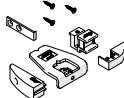
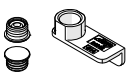
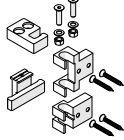
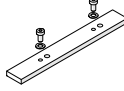
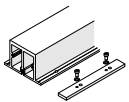

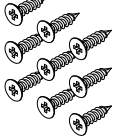

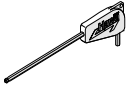
IT In sistemi doppi senza parete centrale il cielo mobile deve essere rinforzato!



4.9

DE	Übersicht Positionsnummern
FR	Aperçu général des numéros de position
EN	Overview of position numbers
IT	Panoramica dei numeri di posizione

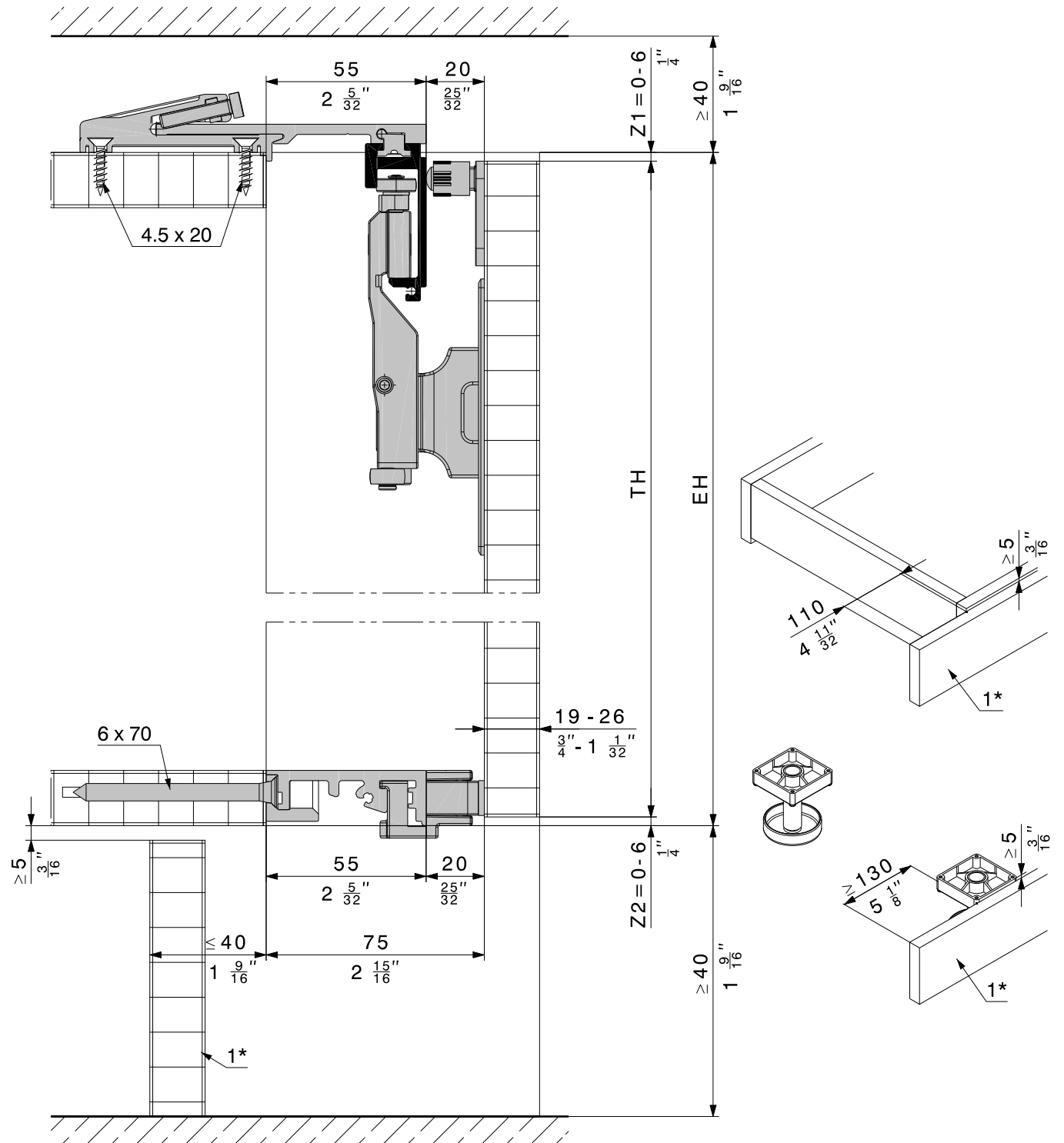
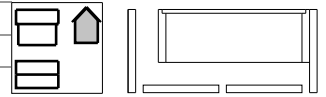
[1]	 24028	[2]	 24027	[3]	 24744
[4]	 24745	[5]	 24070 □ 24913 □ 25484 ■ 25486 ■	[6]	 24071 □ 24914 □ 25485 ■ 25487 ■
[7]	 24746	[8]	 24747	[9]	 24170
[10]	 24171	[11]	 24021	[12]	 22055 22056
[13]	 24107	[14]	 25600	[15]	 25815
[16]	 23540 □ 23541 □ 25504 ■ 25567 ■	[17]	 24739	[18]	 25592
[19]	 22594 24087	[20]	 24117	[21]	 25887
[22]	 24063	[23]	 24626	[24]	 24627
[25]	 24686	[26]	 24054	[27]	 23410
[28]	 22306	[29]	 23409	[30]	 23562

<p>[31] 25656</p> 	<p>[32] 23990 24306</p> 	<p>[33] 23645 24870</p> 
<p>[34] 24022</p> 	<p>[35] 24108</p> 	<p>[36] 24097</p> 
<p>[37] 23876 □ 25517 □ 25513 ■ 25514 ■</p> 	<p>[38] 23852</p> 	<p>[39] 24091</p> 
<p>[40] 24006</p> 	<p>[41] 24005</p> 	<p>[42] 24321</p> 
<p>[43] 24322</p> 		
<p>24111</p> 	<p>25936</p> 	<p>24033</p> 
<p>13164</p> 		

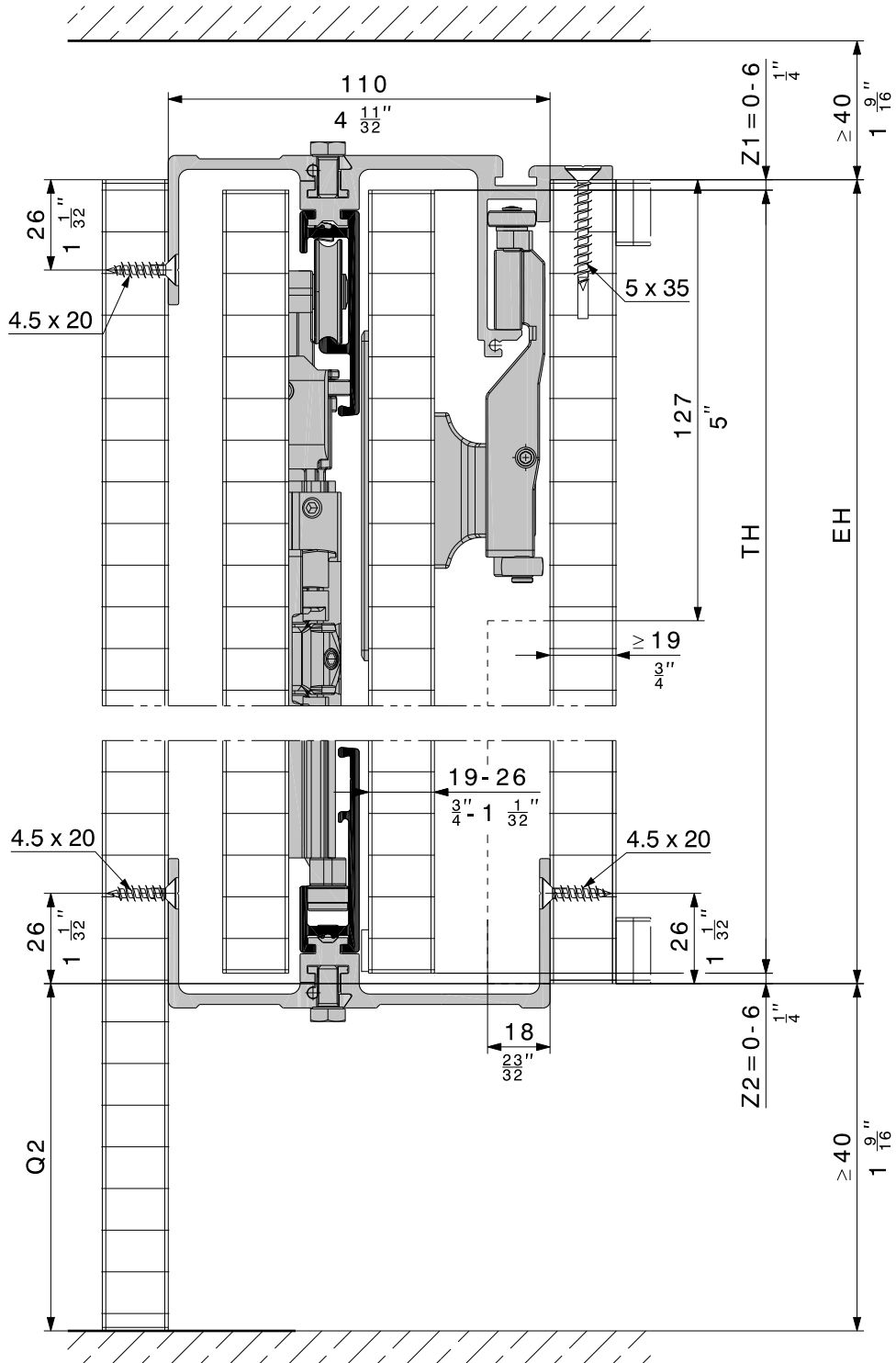
5 Planung / Planification / Planning / Progettazione

5.1

DE	Planung: Vorliegende Schrankfront mit Bodenprofil
FR	Planification : Façade d'armoire coulissant devant le corps du meuble avec profil au sol
EN	Planning: Front-running cabinet front with bottom profile
IT	Progettazione: Frontale davanti al corpo dell'armadio con profilo a pavimento

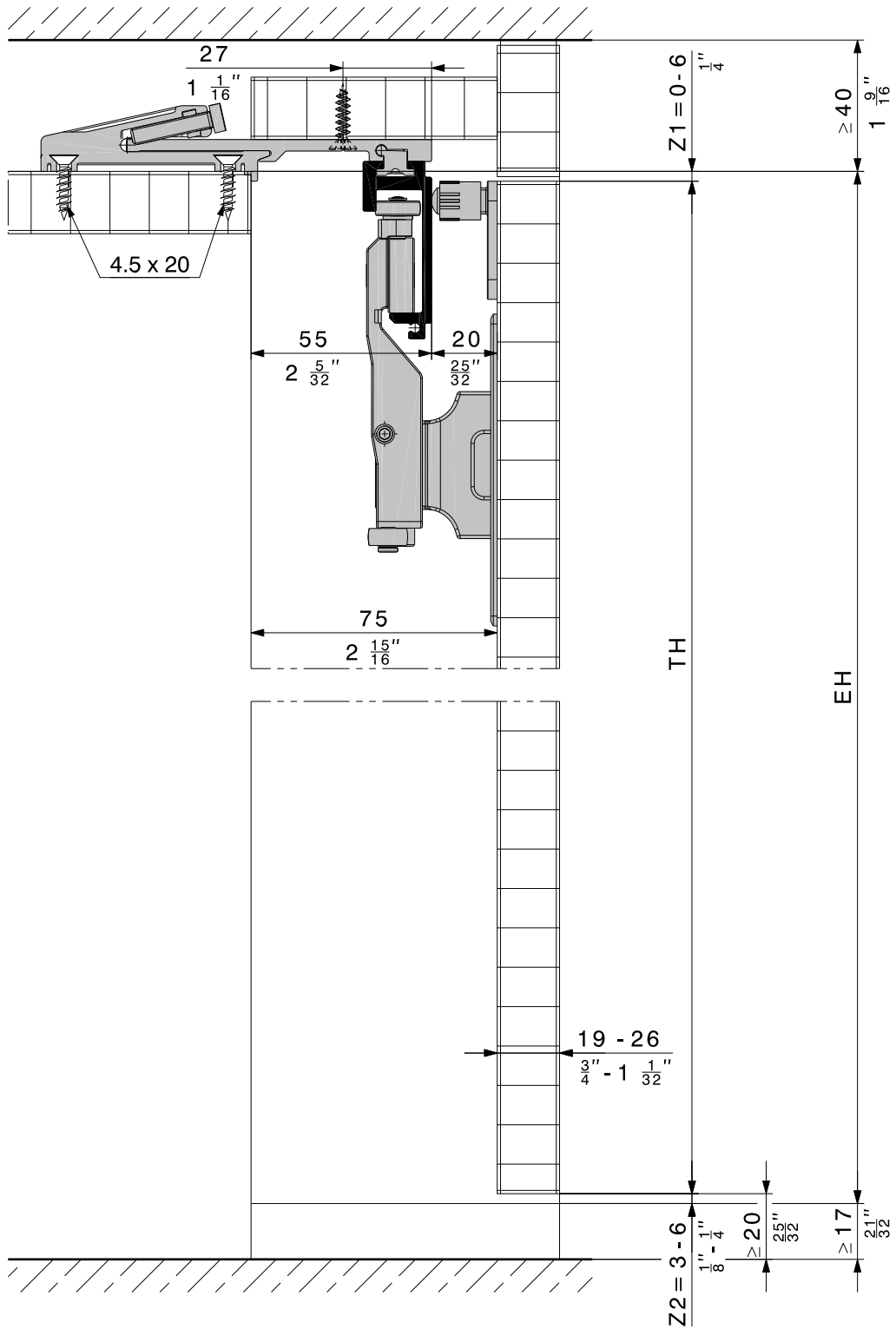


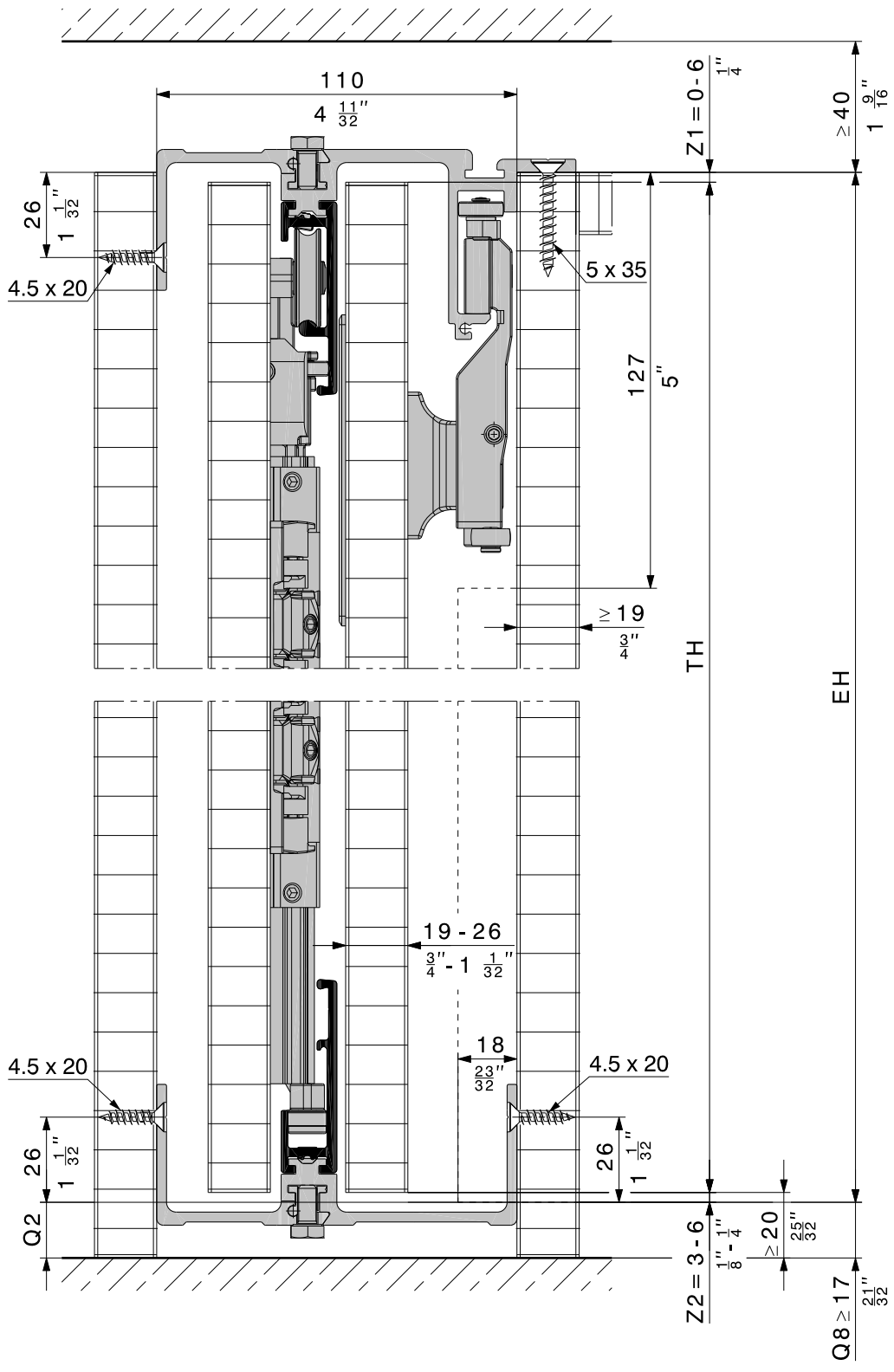
1* DE demontierbar / FR démontable / EN removable / IT smontabile



5.2

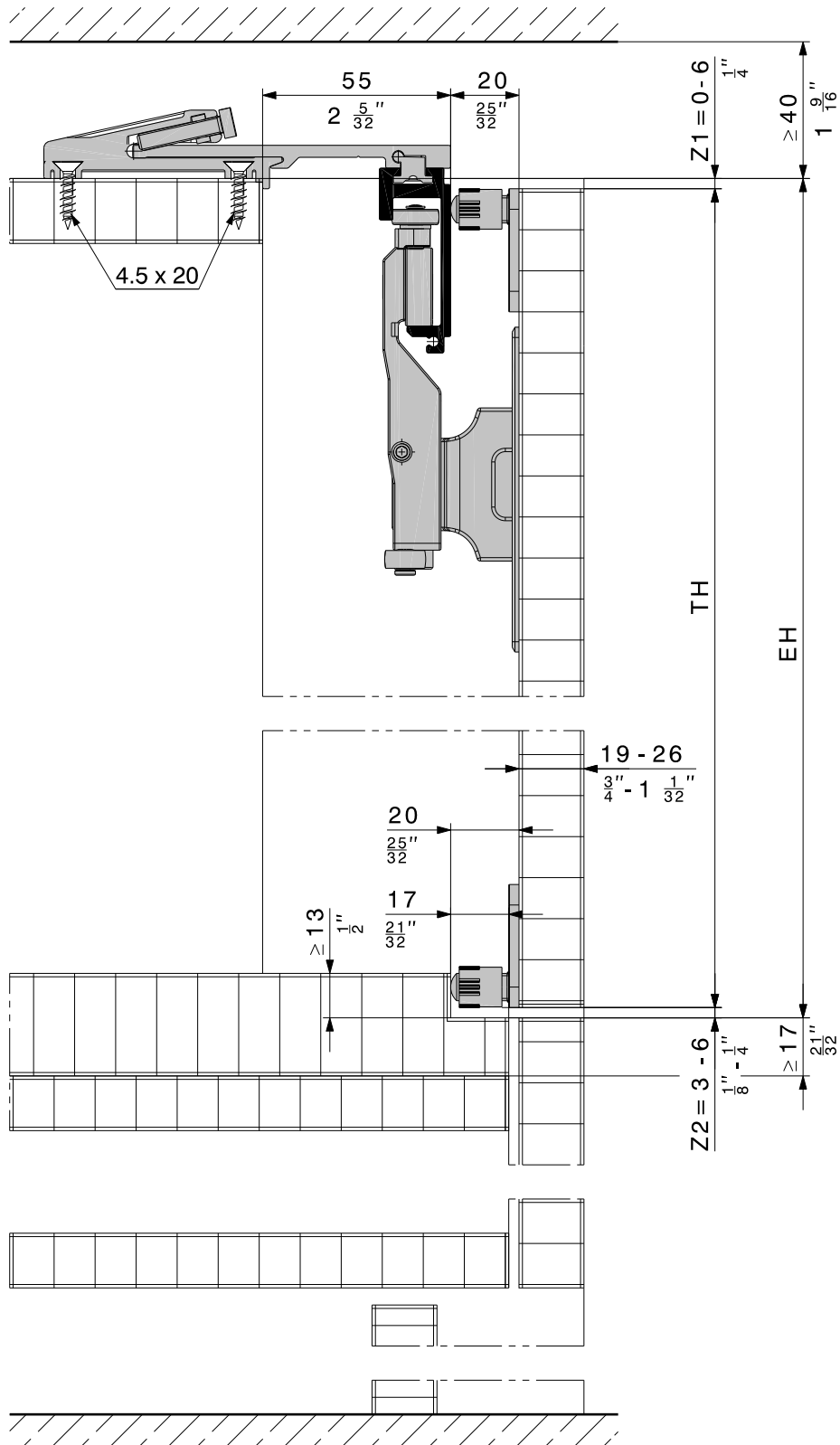
DE	Planung Nischenabdeckung ohne Möbelboden	
FR	Planification dissimulation de niche sans élément inférieur de meuble	
EN	Planning recess cover without a cabinet base	
IT	Progettazione mascheratura della nicchia senza fondo del mobile	

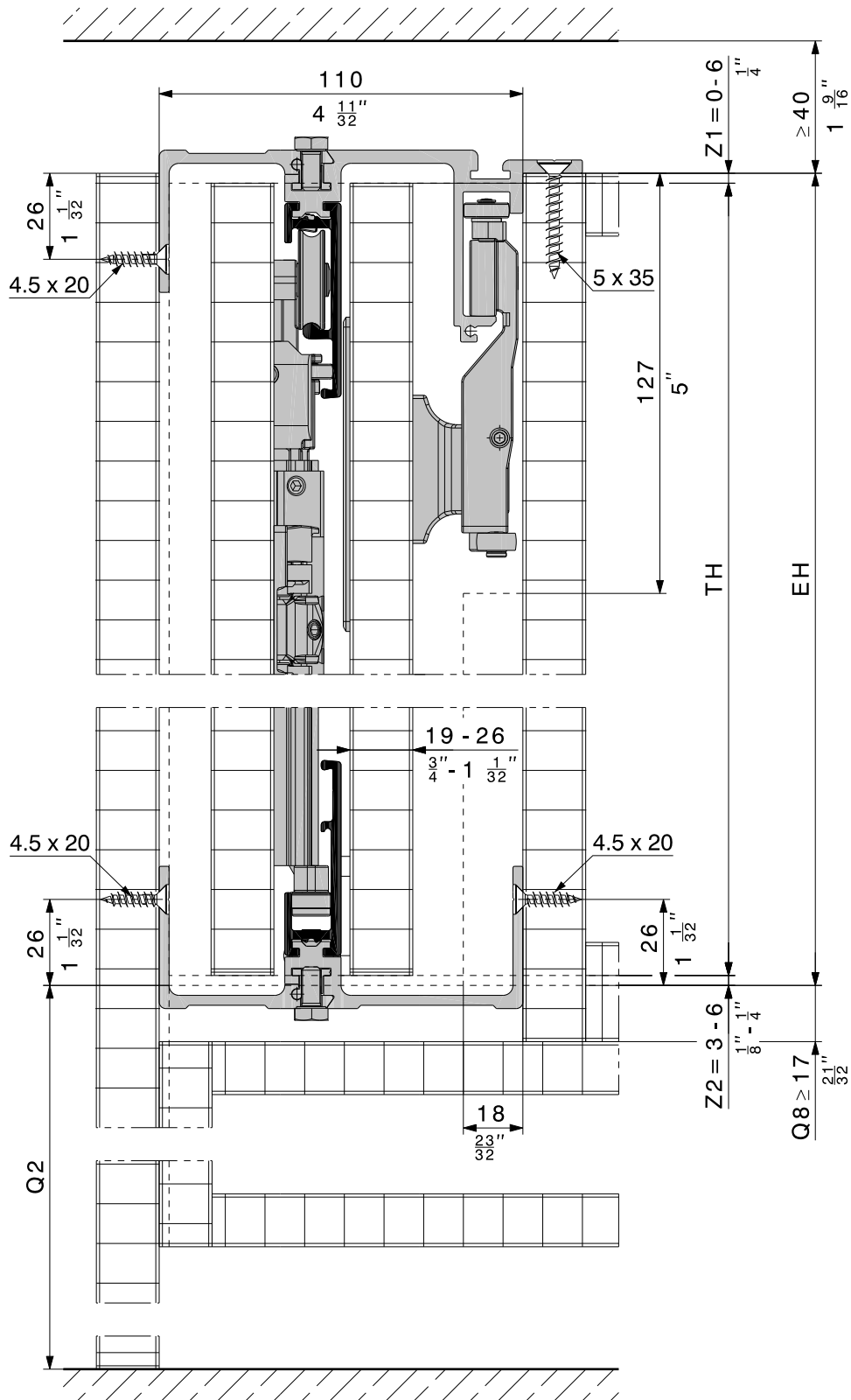




5.3

DE	Planung Türen von der Arbeitsplatte bis Oberkante Schrank	
FR	Planification portes allant du plan de travail jusqu'au bord supérieur de l'armoire	
EN	Planning doors from the worktop up to the top cabinet edge	
IT	Progettazione ante del piano di lavoro fino al bordo superiore dell'armadio	

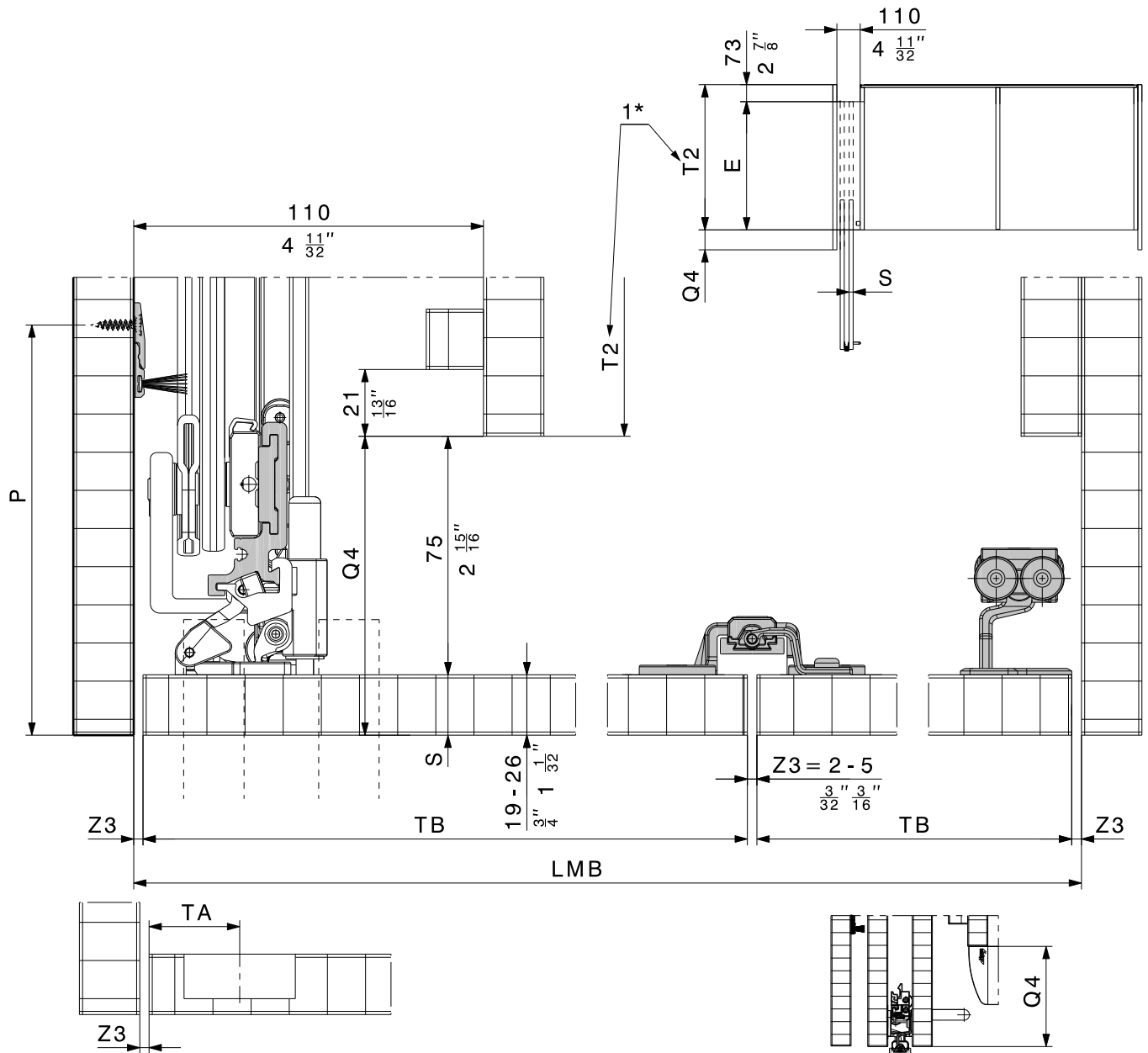
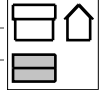




6 Berechnung / Calcul / Calculation / Calcolo

6.1

DE	Berechnungen Masse Grundriss max. 1420 mm
FR	Calculs des dimensions, plan d'ensemble max. de 1420 mm (4'7 ²⁹ / ₃₂ "
EN	Calculations for floor plan dimensions max. 1420 mm
IT	Calcoli delle misure di pianta max 1420 mm



Z3	TA
2 mm ($\frac{1}{16}$ "	29.5 mm ($1\frac{5}{16}$ "
3 mm ($\frac{1}{8}$ "	28.5 mm ($1\frac{1}{8}$ "
4 mm ($\frac{5}{16}$ "	27.5 mm ($1\frac{3}{16}$ "
5 mm ($\frac{1}{4}$ "	26.5 mm ($1\frac{1}{16}$ "

$$P = S + 110$$

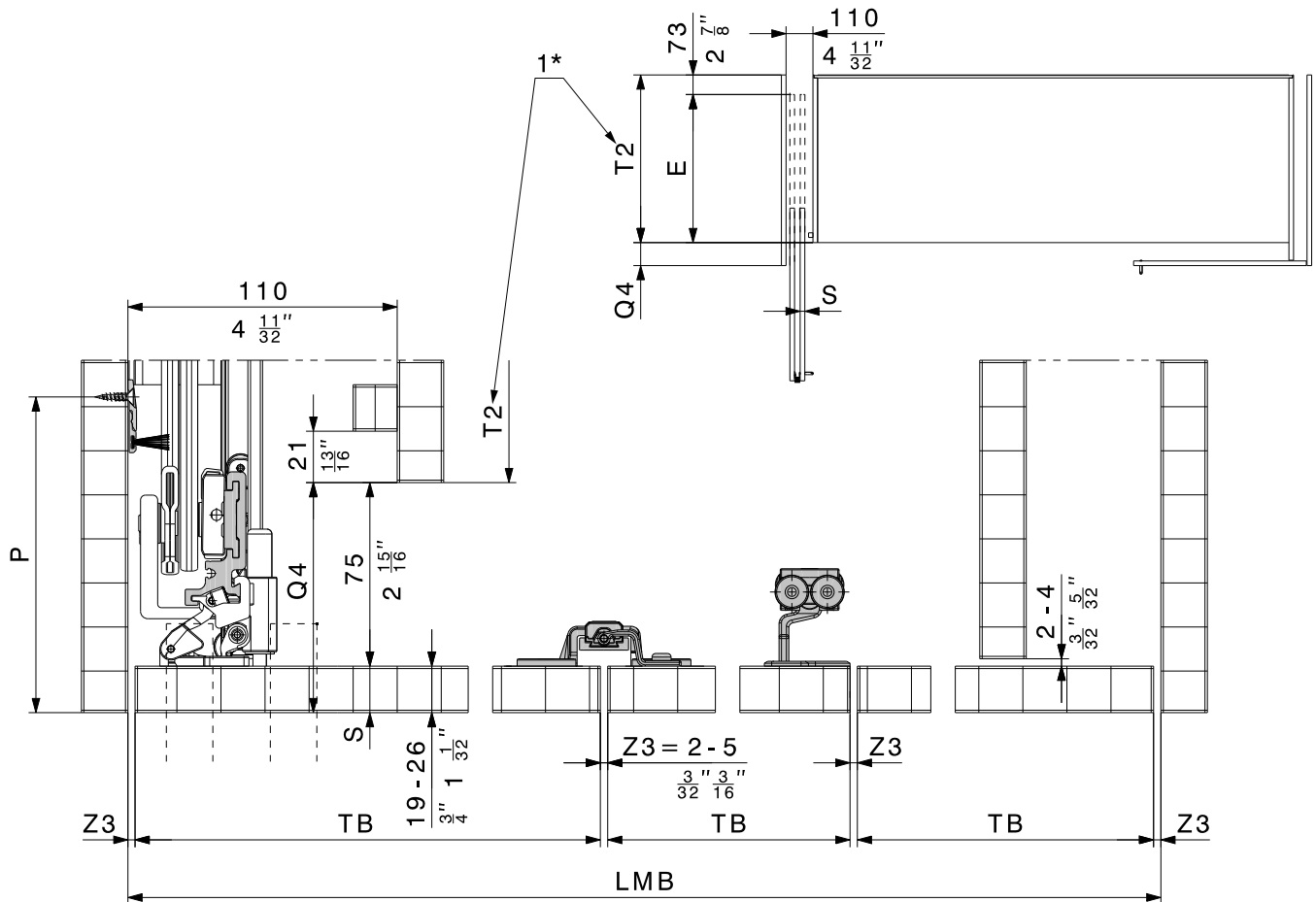
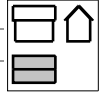
$$Q4 = 75 + S$$

$$T2 = TB + 73 - Q4$$

- 1*** DE In Verwendung mit 24005 Zusatz Terza Schliessung, siehe Seite 65
 FR Pour utilisation avec le système de fermeture additionel Terza 24005, voir page 65
 EN In conjunction with 24005 accessory for Terza lock, see page 65
 IT Da utilizzare con chiusura supplementare Terza 24005, vedere pagina 65

6.2

- DE Berechnungen Masse Grundriss max. 2120 mm
- FR Calculs des dimensions, plan d'ensemble max. de 2120 mm
- EN Calculations for floor plan dimensions max. 2120 mm (6'11¹⁵/₃₂")
- IT Calcoli delle misure di pianta max 2120 mm

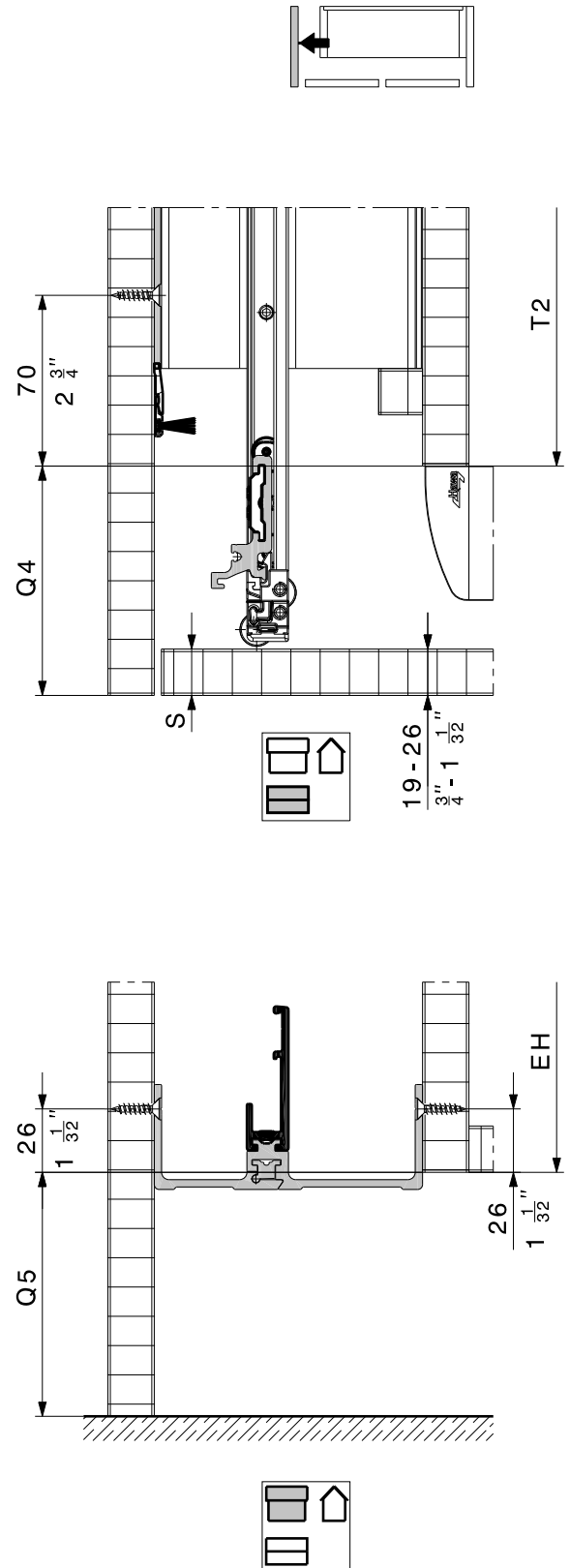
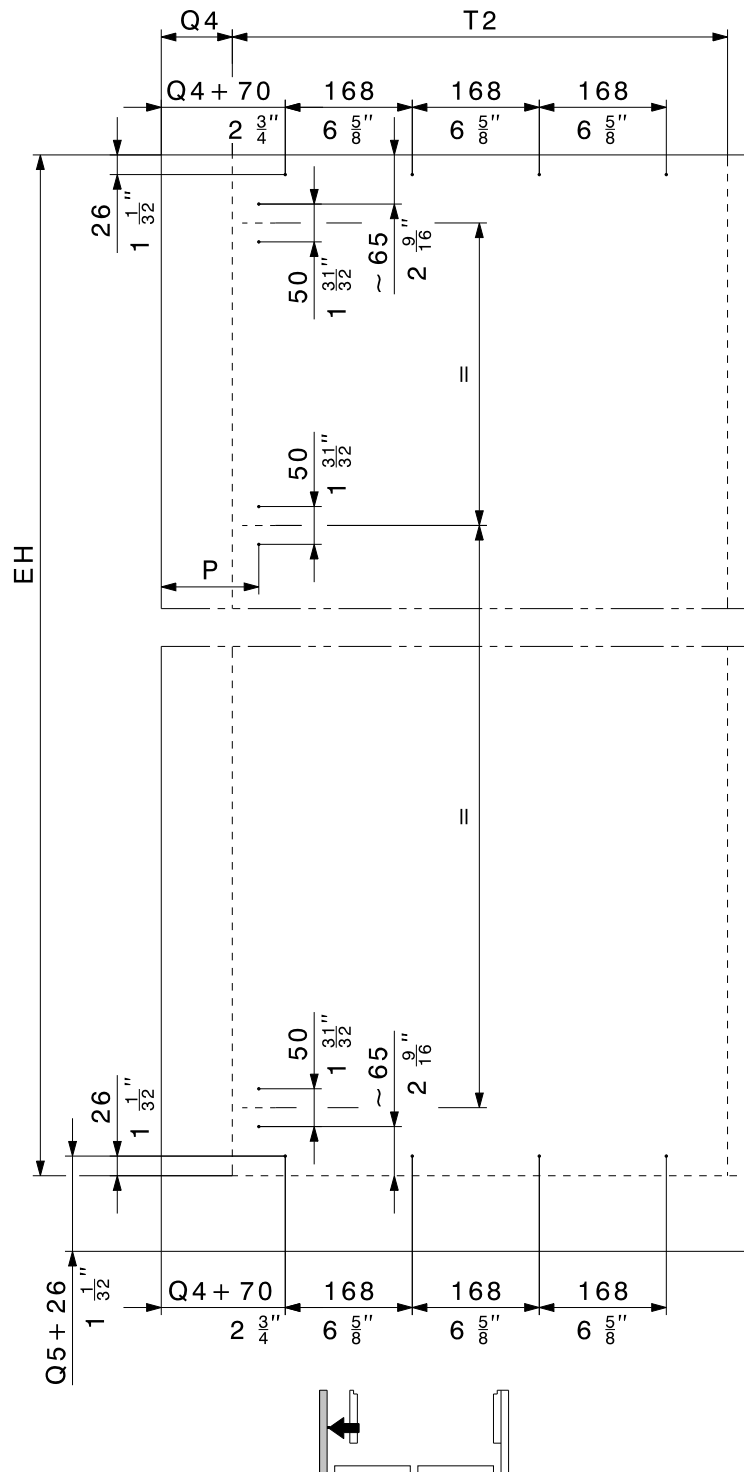


T2	TH	E
≤ 680 (2'2 ²⁵ / ₃₂ ")	1250 mm - 1850 mm (4'1 ⁷ / ₃₂ " - 6'2 ²⁷ / ₃₂ ")	≤ 607 (1'11 ²⁹ / ₃₂ ")
≤ 680 (2'2 ²⁵ / ₃₂ ")	1851 mm - 2600 mm (6'7 ¹ / ₈ " - 8'6 ³ / ₈ ")	≤ 607 (1'11 ²⁹ / ₃₂ ")

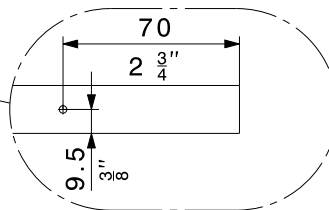
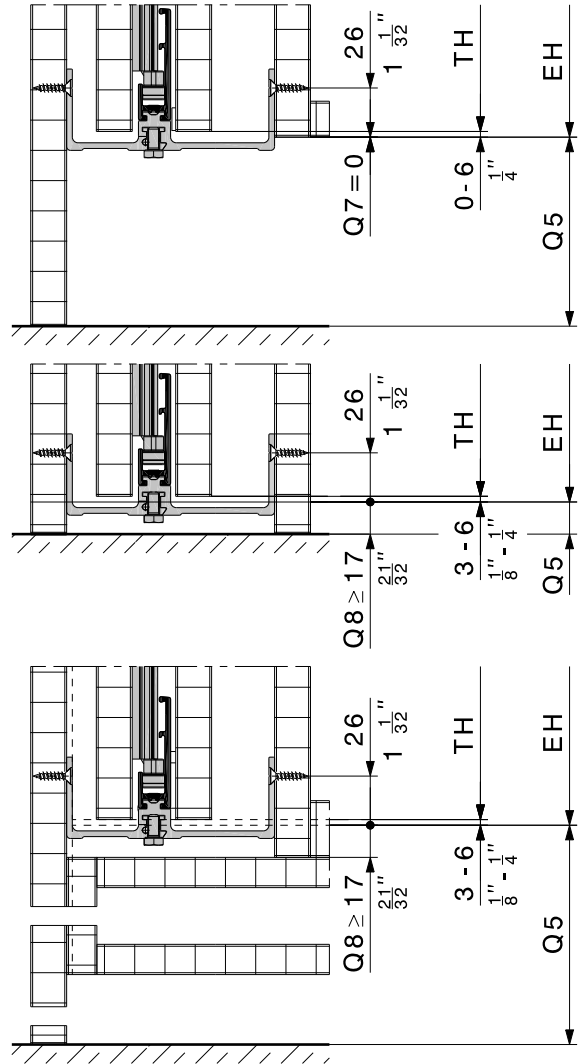
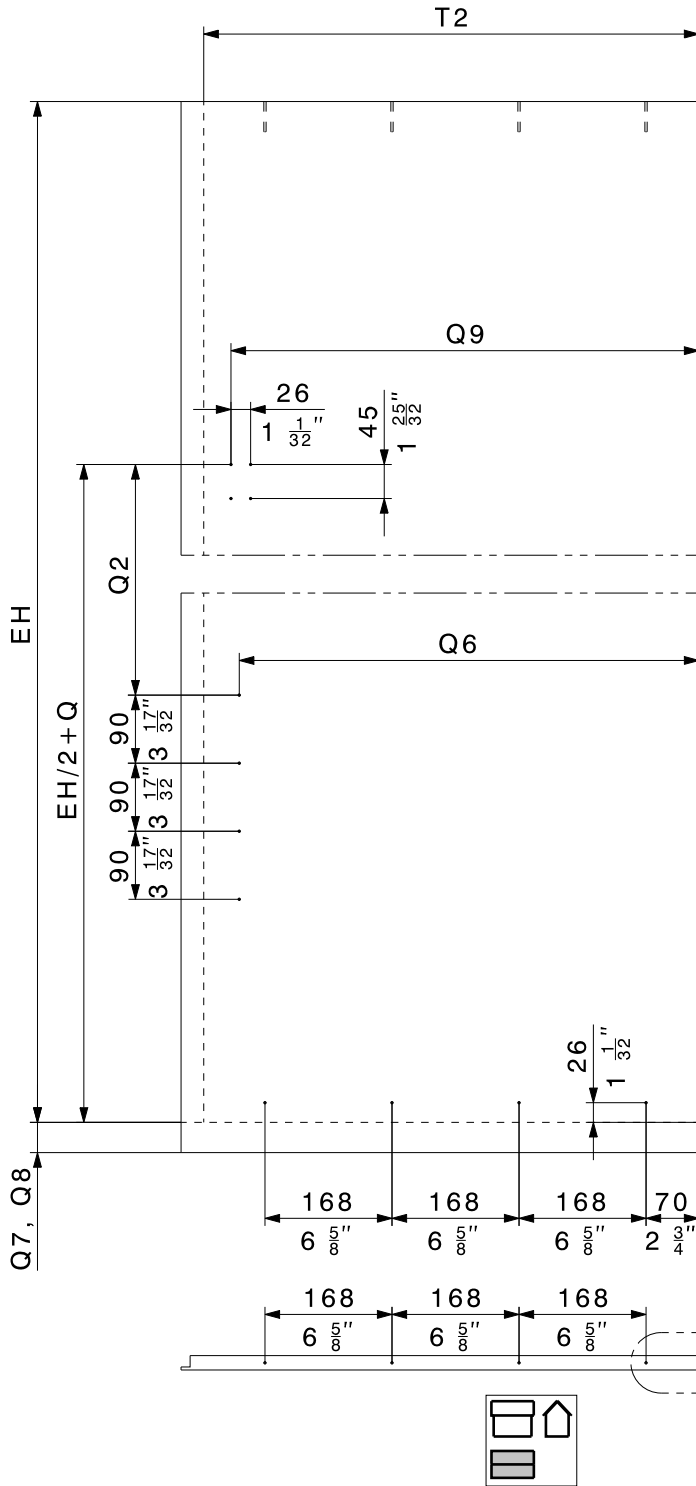
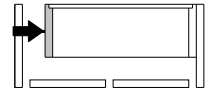
6.3

DE	Berechnungen Bohrposition
FR	Calculs position de perçage
EN	Calculations drill position
IT	Calcoli delle posizioni di foratura

DE Aussenseite / FR Côté extérieur /
EN External face / IT Lato esterno



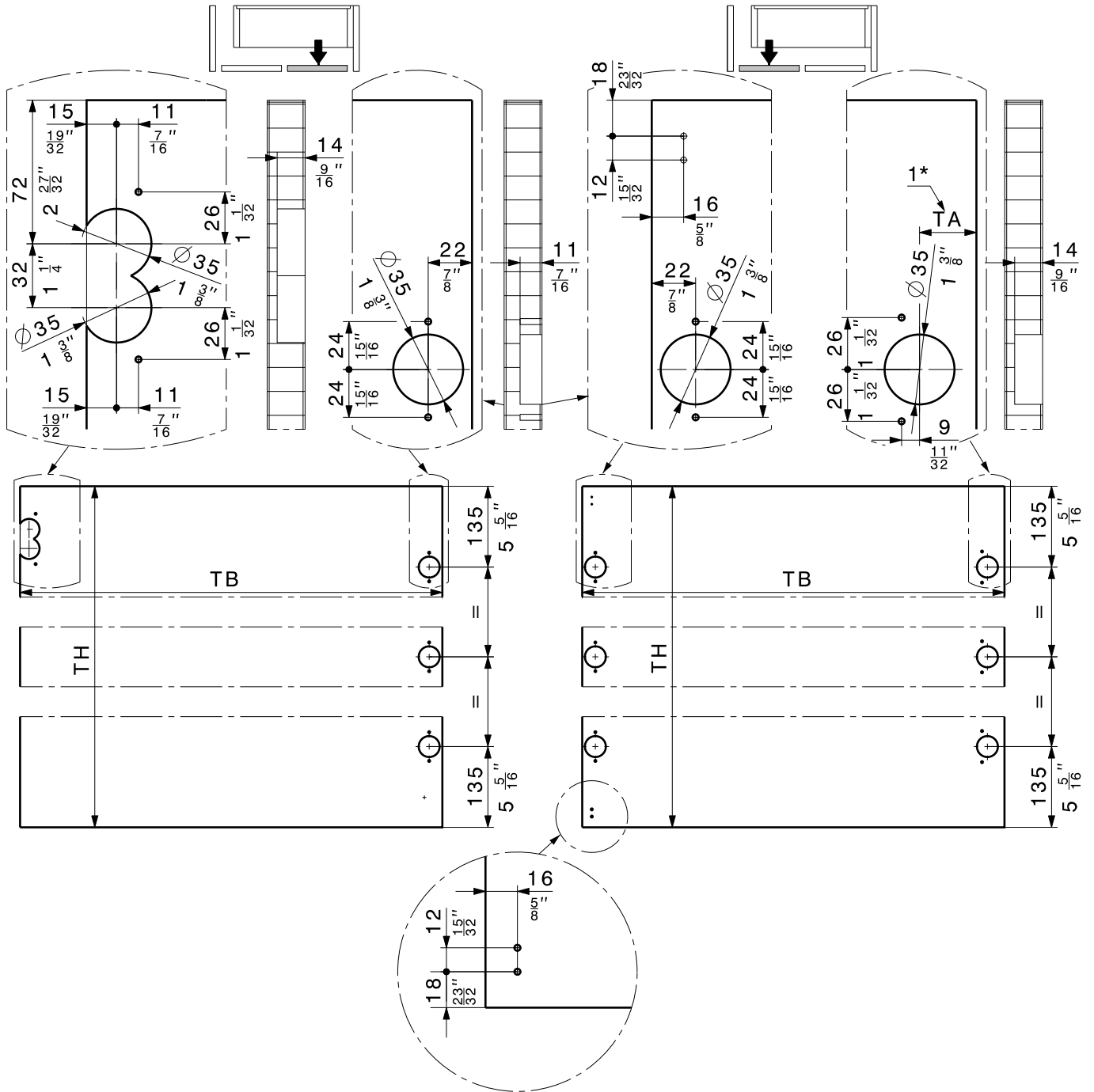
DE Korpuseite / FR Côté corps de meuble /
EN Cabinet face / IT Lato mobile



EH	Q	Q2
1250 mm - 1850 mm (4'1 ⁷ / ₃₂ " - 6'2 ²⁷ / ₃₂ ")	370 mm (1'2 ⁹ / ₁₆ ")	555 mm (1'9 ²¹ / ₃₂ ")
1851 mm - 2600 mm (6'7 ⁷ / ₈ " - 8'6 ³ / ₈ ")	660 mm (2'1 ³¹ / ₃₂ ")	1155 mm (3'9 ¹⁵ / ₃₂ ")

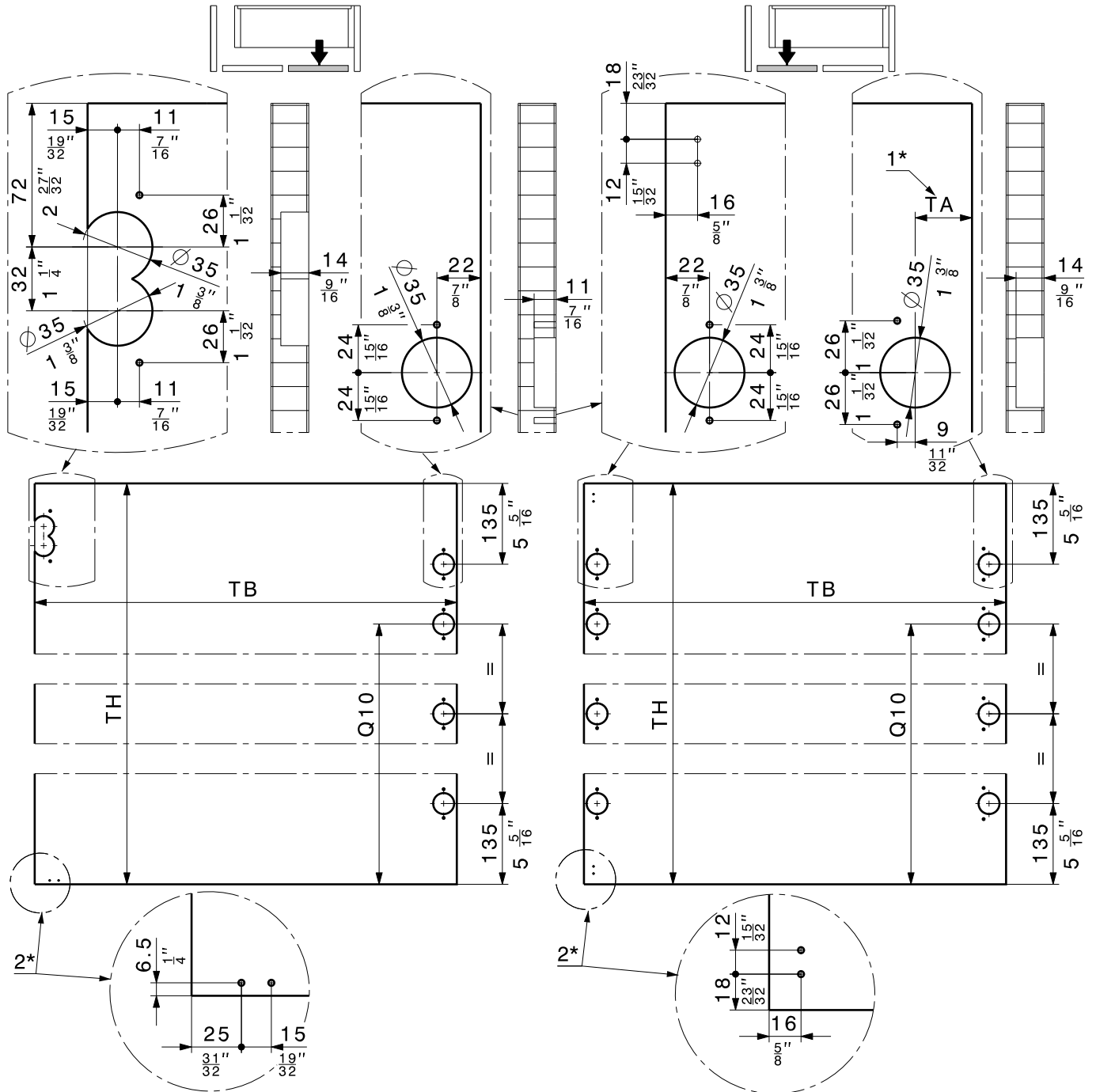
Q9 = T2 - 66
Q6 = T2 - 77

DE Bohrposition Türen mit Türhöhe 1250 mm - 1850 mm
 FR Perçage portes de hauteur 1250 mm - 1850 mm
 EN Door with door height 1250 mm - 1850 mm (4'1⁷/₃₂" - 6'2²⁷/₃₂")
 IT Posizione di foratura ante con altezza 1250 mm - 1850 mm



1* DE TA siehe Seite 28
 FR TA voir page 28
 EN TA see page 28
 IT TA vedere pagina 28

DE Türen mit Türhöhe 1851 mm - 2600 mm
 FR Perçage portes de hauteur 1851 mm - 2600 mm
 EN Door with door height 1851 mm - 2600 mm (6' $\frac{7}{8}$ " - 8'6 $\frac{3}{8}$ ")
 IT Ante con altezza 1851 mm - 2600 mm



EH	Q10
1851 mm - 1999 mm (6' $\frac{1}{8}$ " - 6'6 $\frac{11}{32}$ ")	TH $\frac{1}{2}$ + 490
2000 mm - 2600 mm (6'6 $\frac{3}{4}$ " - 8'6 $\frac{3}{8}$ ")	TH-235

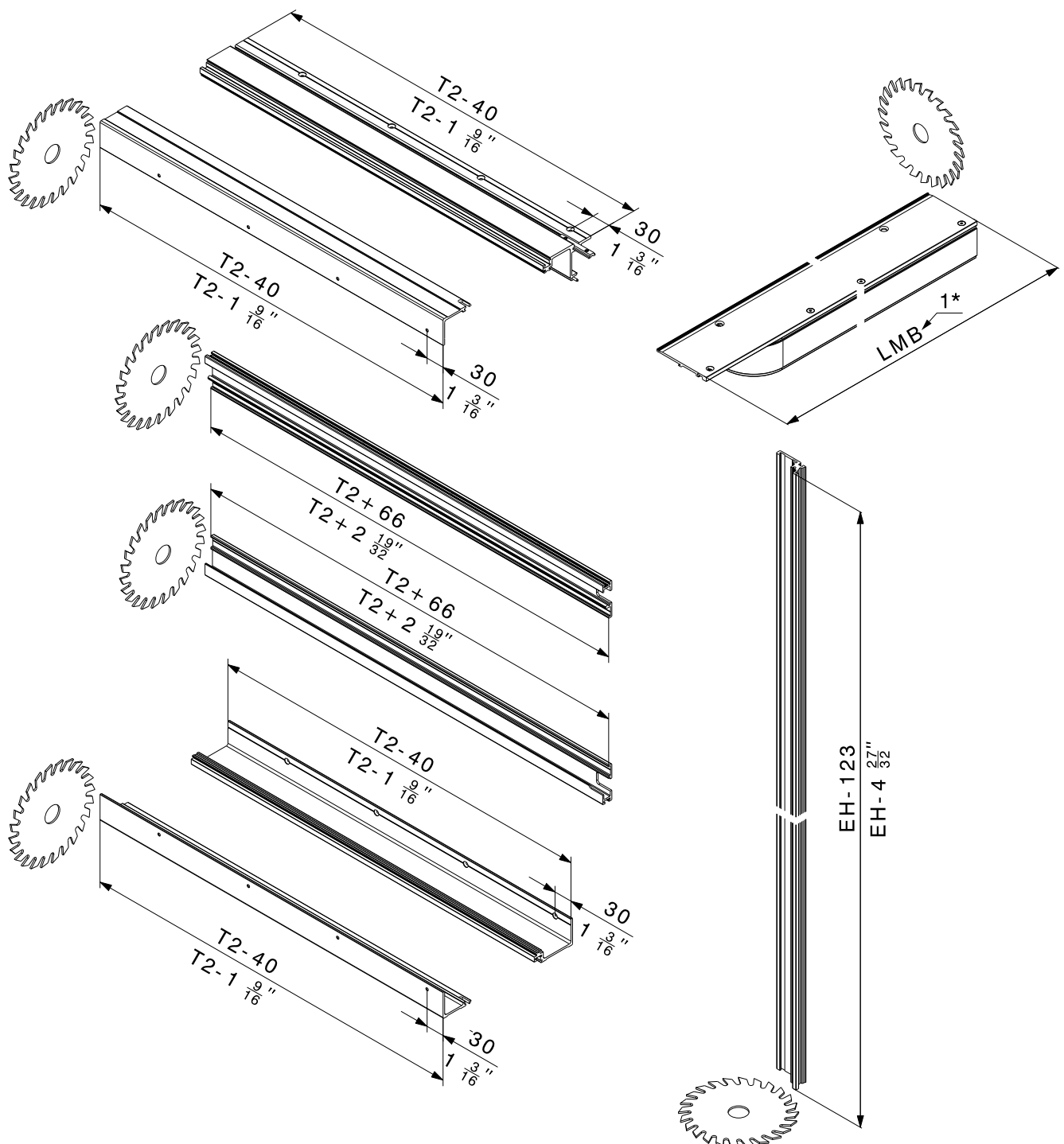
1* DE TA siehe Seite 28
 FR TA voir page 28
 EN TA see page 28
 IT TA vedere pagina 28

2* DE Variante mit Bodenprofil
 FR Variante avec profil au sol
 EN Bottom profile variant
 IT Variante con profilo a pavimento

6.4

DE	Berechnungen und Bearbeitung der Profile
FR	Calculs calcul et usinage des profils
EN	Calculations calculating and processing profiles
IT	Calcoli e lavorazione dei profili

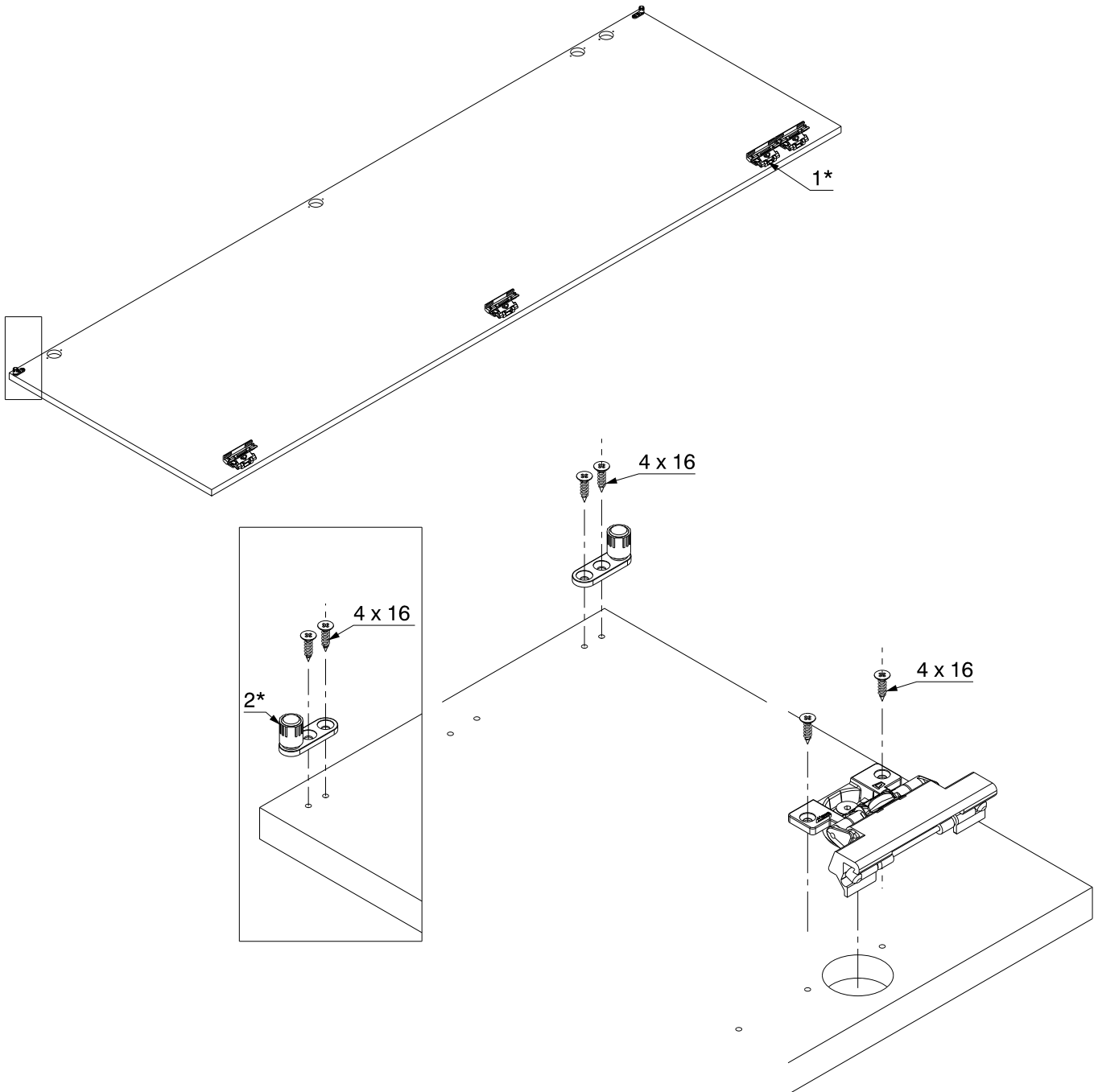
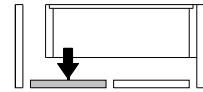
- 1* DE Empfohlen: LMB an zusammengebautem Objekt messen / FR Recommendation: mesurer la largeur intérieure (LMB) au niveau de l'objet monté / EN Recommended: Measure the clearance (LMB) on the assembled object / IT Raccomandazione: Misurare la larghezza interna (LMB) sull'oggetto assemblato



7 Vormontage / Prémontage / Pre-assembly / Montaggio preliminare

7.1

DE	Vormontage Drehtüre
FR	Prémontage porte pivotante
EN	Pre-assembly of the pivot door
IT	Montaggio preliminare anta girevole

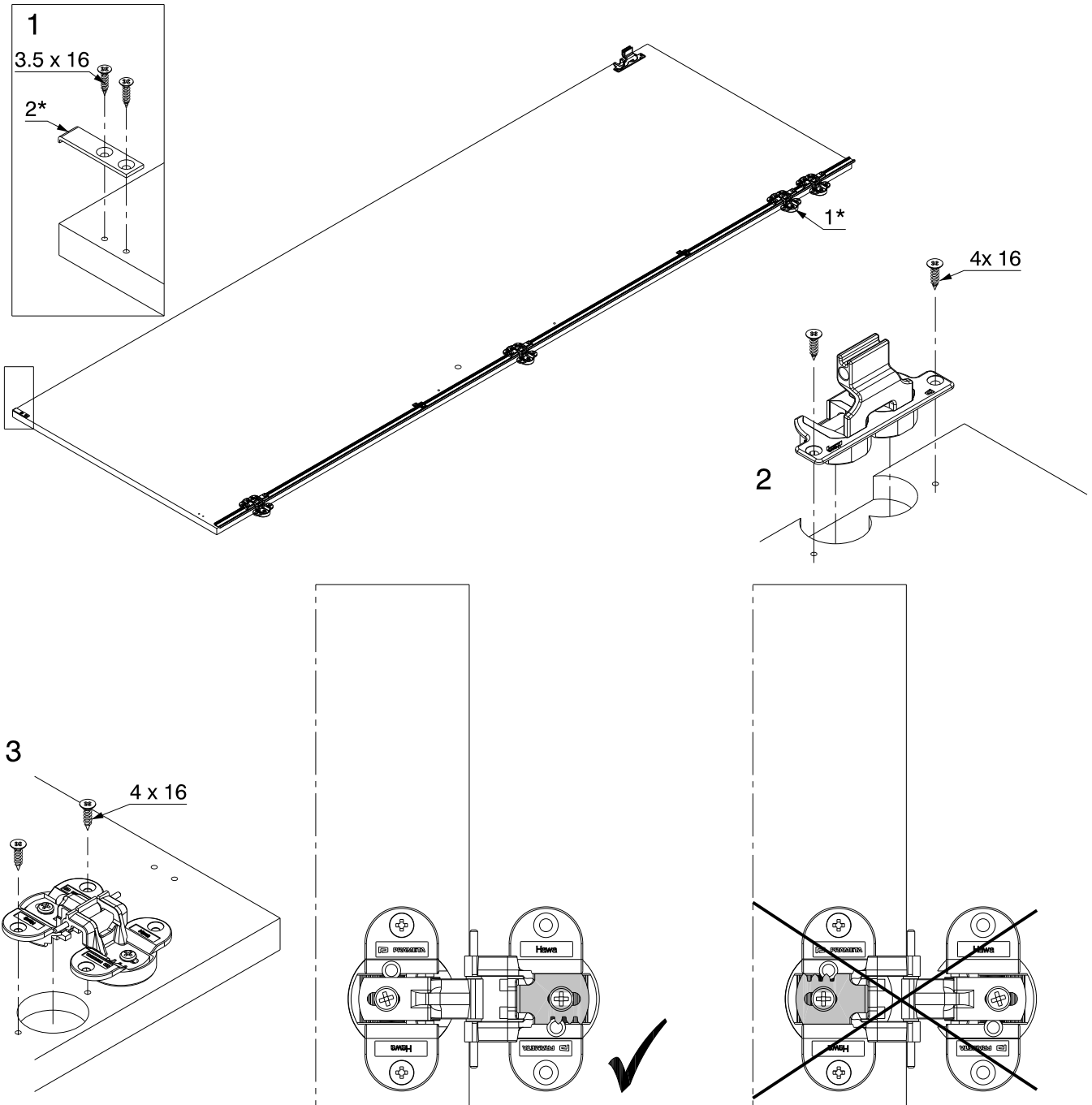


	EH	DE Anzahl / FR Nombre / EN Number IT Quantità
1*	1250 mm - 1850 mm (4'1 ¹ / ₂ " - 6'1 ²⁷ / ₃₂ ")	3x
	1851 mm - 2600 mm (6' ¹ / ₈ " - 8'6 ³ / ₈ ")	4x

2* DE Nur mit Bodenprofil
FR Seulement avec profil de sol
EN Only with bottom profile
IT Solo con profilo a pavimento

7.2

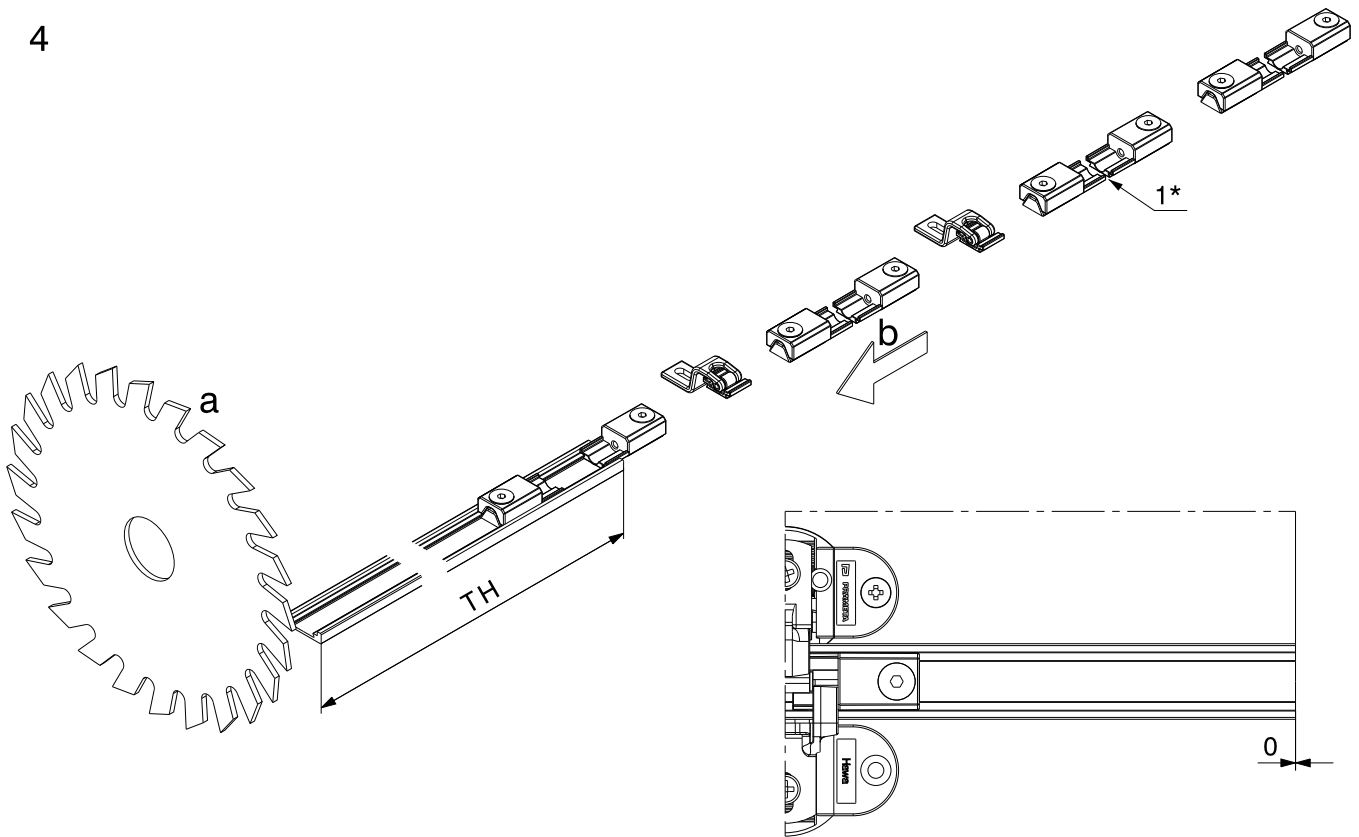
DE	Vormontage Falttüre
FR	Prémontage porte pliante
EN	Pre-assembly of folding door
IT	Montaggio preliminare anta a libro



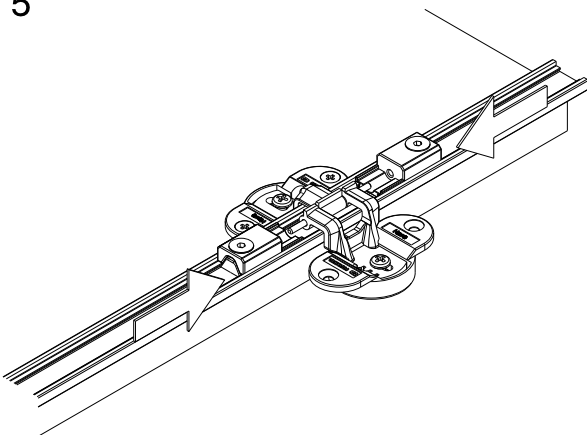
	EH	DE Anzahl / FR Nombre / EN Number IT Quantità
1*	1250 mm - 1850 mm (4'1 ¹ / ₂ " - 6' ²⁷ / ₃₂ ")	3x
	1851 mm - 2600 mm (6' ⁷ / ₈ " - 8'6 ³ / ₈ ")	4x

2* DE Nur mit Bodenprofil
FR Seulement avec profil de sol
EN Only with bottom profile
IT Solo con profilo a pavimento

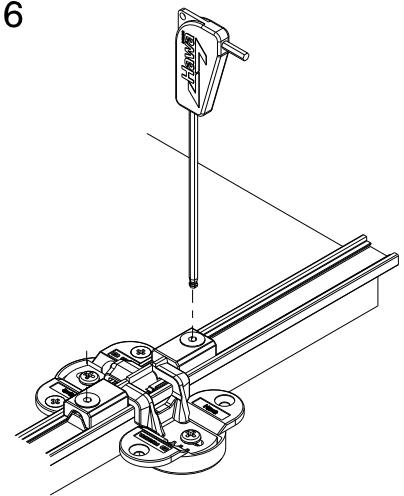
4



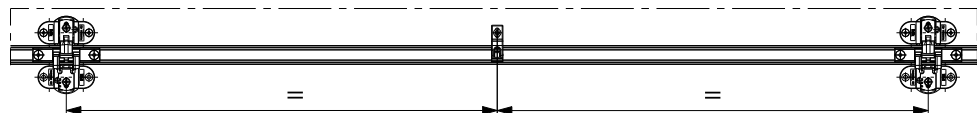
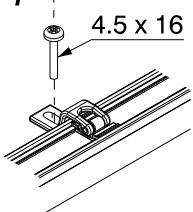
5



6



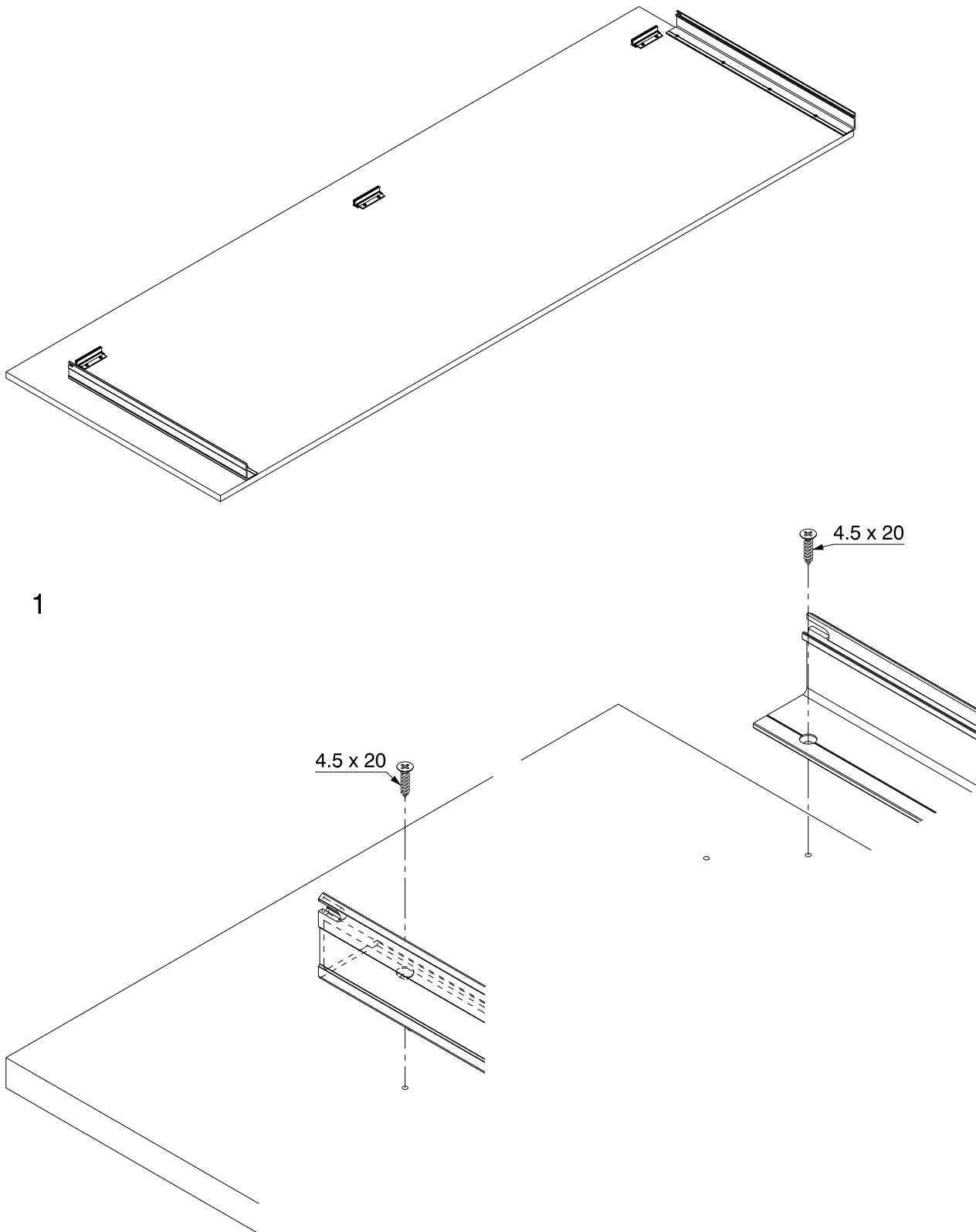
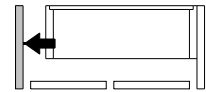
7



	EH	DE Anzahl / FR Nombre / EN Number IT Quantità
1*	1250 mm - 1850 mm (4'1 1/2" - 6'27/32")	3x
	1851 mm - 2600 mm (6'1 1/8" - 8'6 3/8")	4x

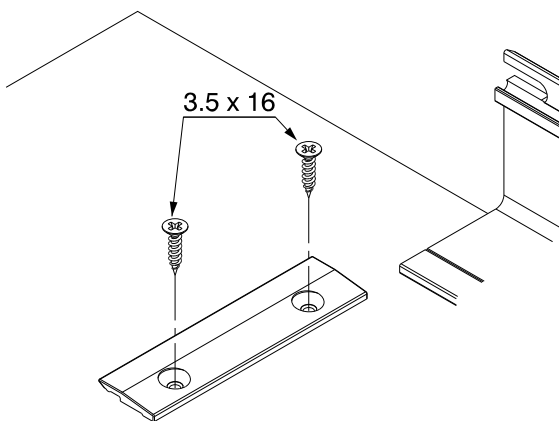
7.3

DE	Vormontage Aussenseite
FR	Prémontage côté extérieur
EN	Pre-assembly exterior side
IT	Solo con profilo a pavimento

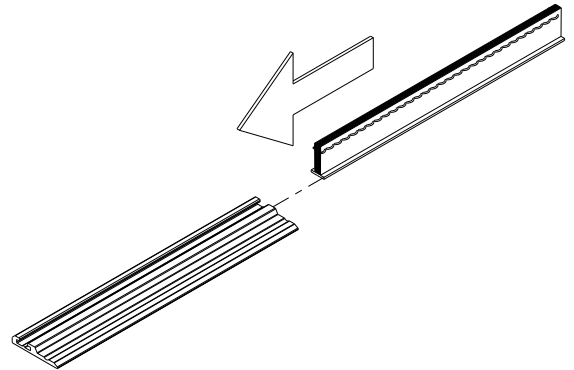


DE Türdicke S	DE Bürstenhöhe
FR Epaisseur de porte S	FR Hauteur de joint brosse
EN Door thickness S	EN Brush height
IT Spessore anta S	IT Altezza spazzola
26 mm - 22 mm (1 ¹ / ₂ " - ⁷ / ₈ ")	10 mm (¹³ / ₃₂ ")
22 mm - 19 mm (⁷ / ₈ " - ³ / ₄ ")	15 mm (¹⁹ / ₃₂ ")

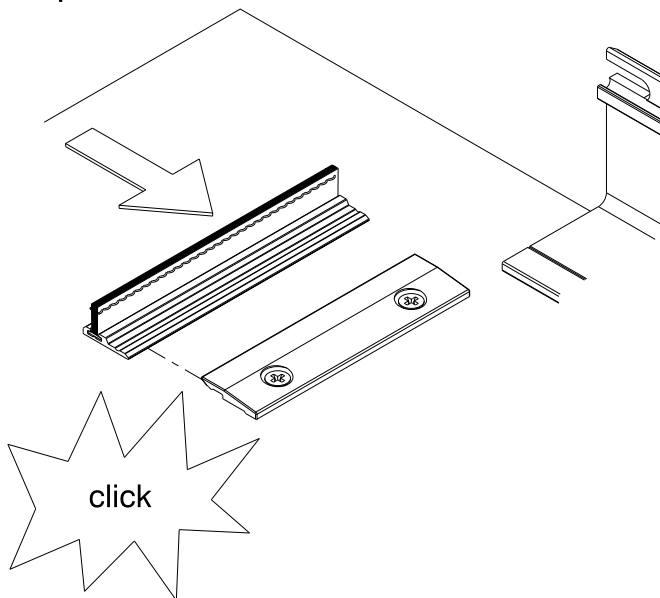
2



3



4




7.4

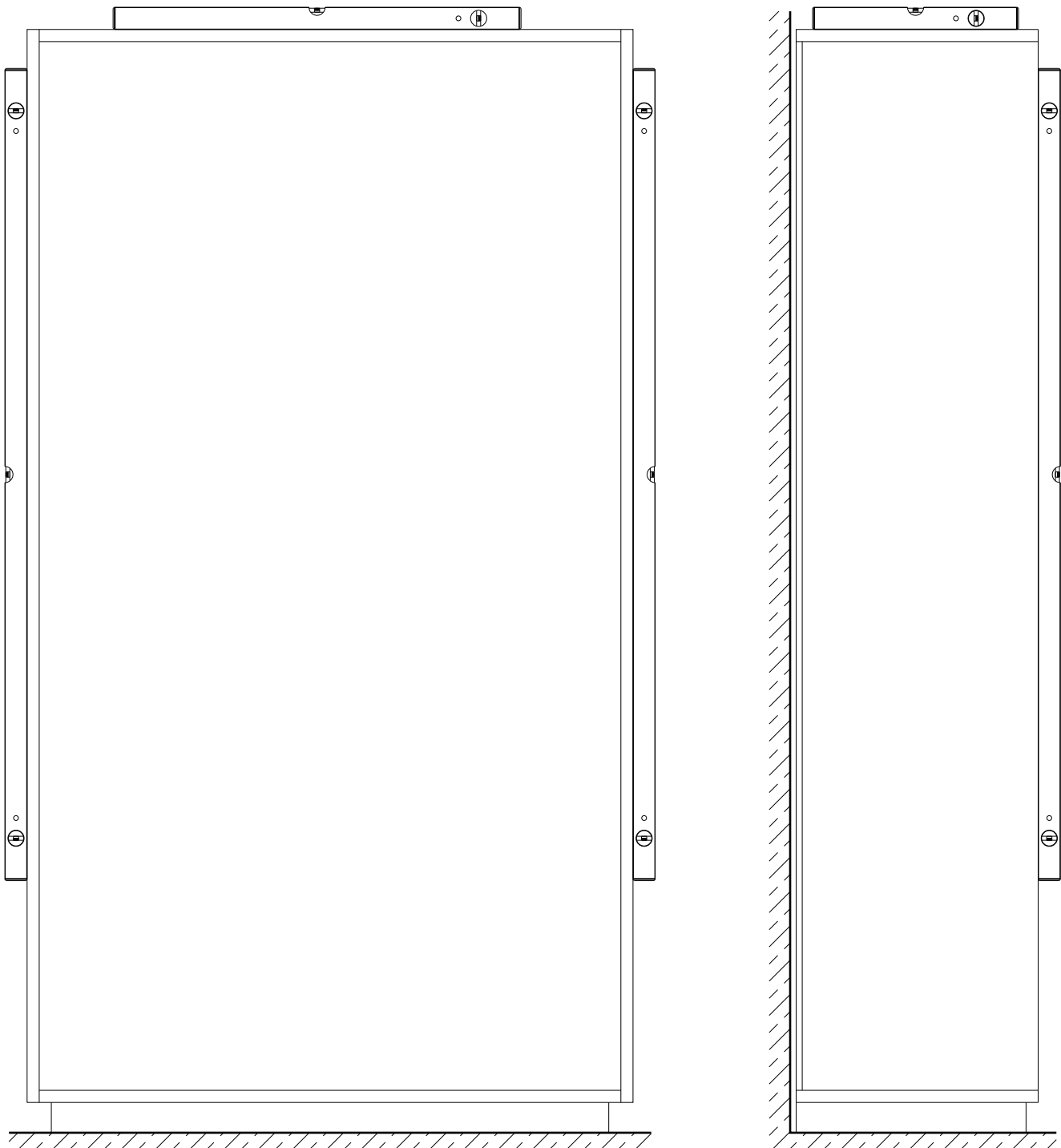
DE **Vormontage: Ausrichten des Schrankes**

FR **Prémontage : Ajustement de l'armoire**

EN **Pre-assembly: Aligning the cabinet**

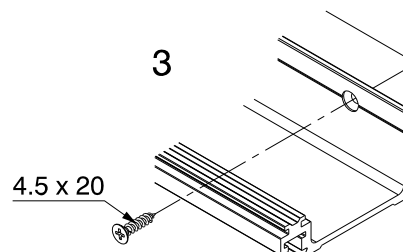
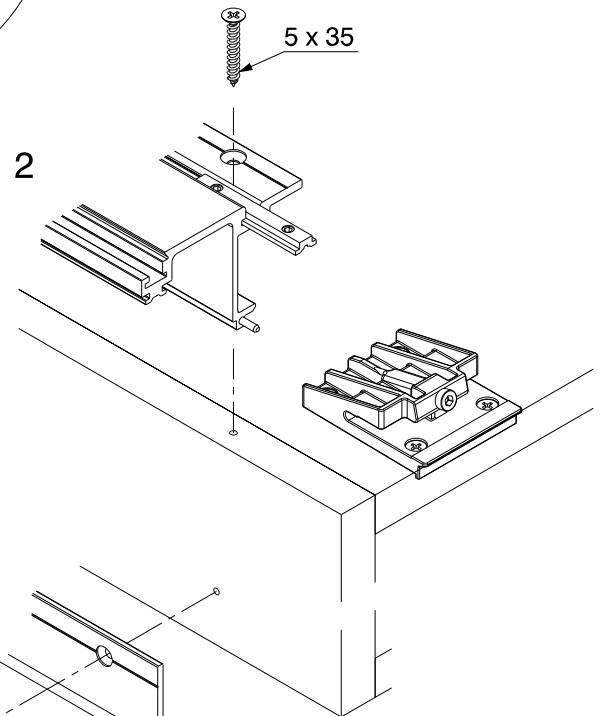
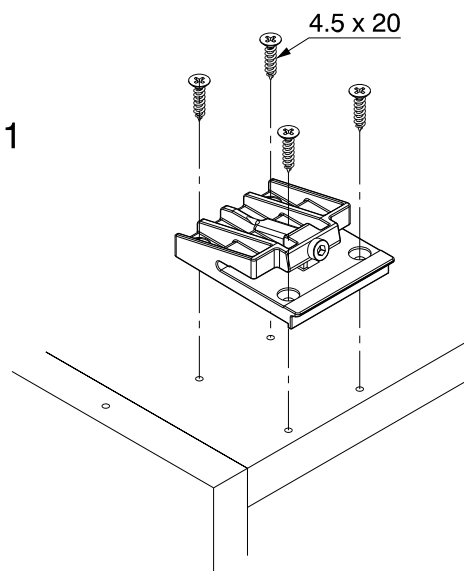
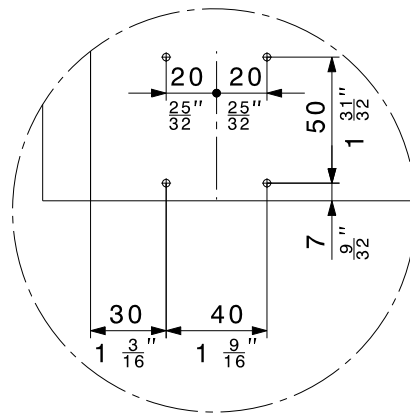
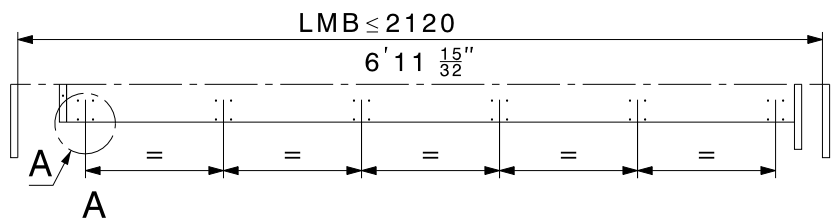
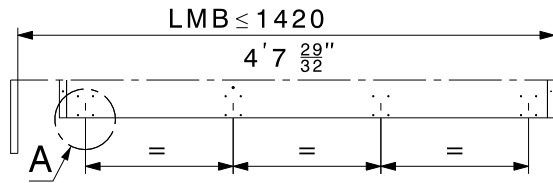
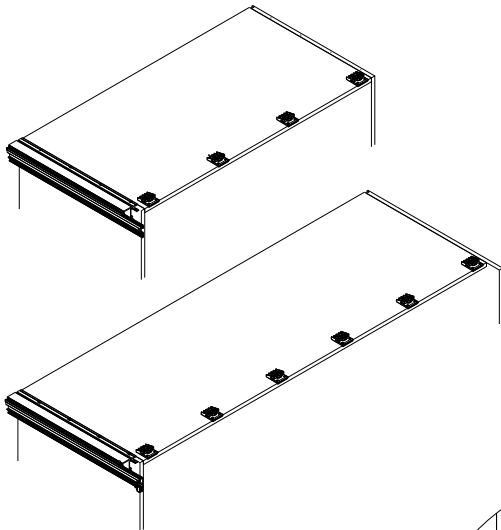
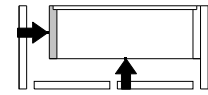
IT **Montaggio preliminare: Allineamento dell'armadio**

-  DE Der Schrank muss nivelliert und an den Baukörper (Boden, Wand, Decke) geschraubt werden!
 FR L'armoire doit être mise à niveau et vissée sur le corps de bâtiment (sol, mur, plafond)!
 EN The cabinet must be levelled and screwed to the building (floor, wall or ceiling)!
 IT L'armadio deve essere livellato e avvitato al corpo edilizio (pavimento, parete, soffitto)!

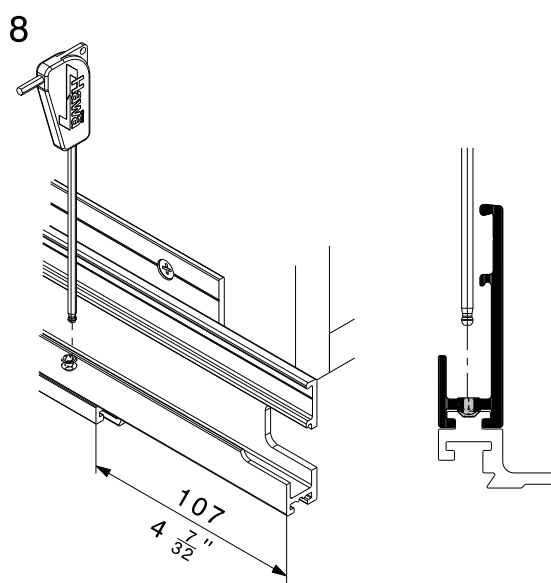
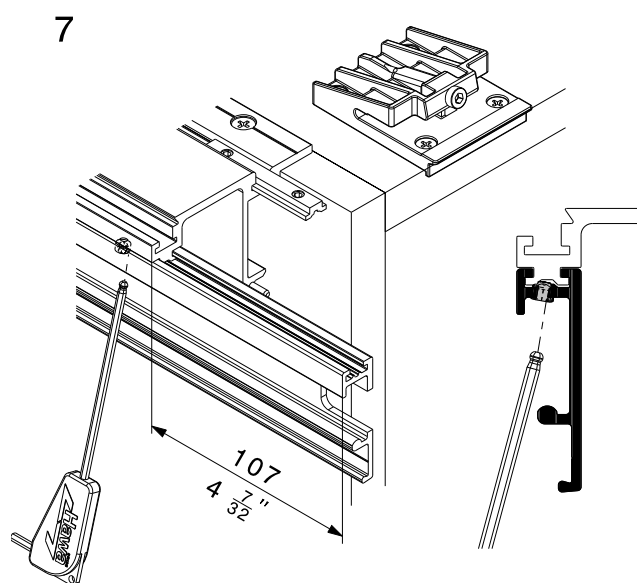
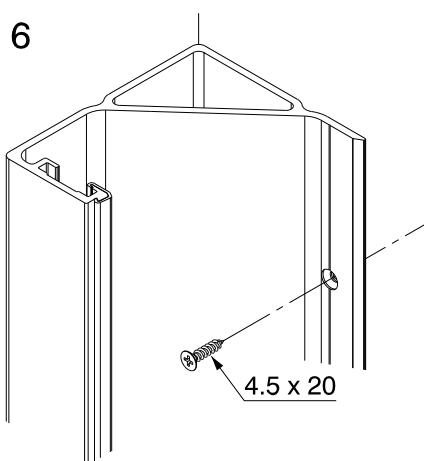
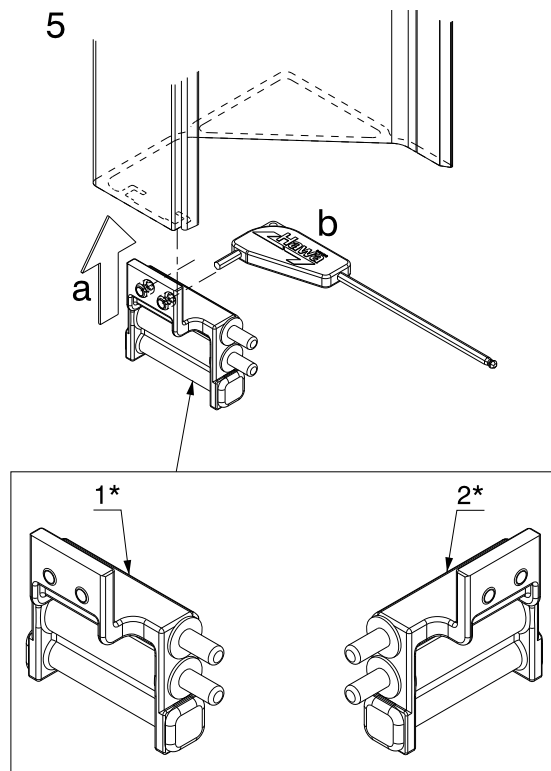
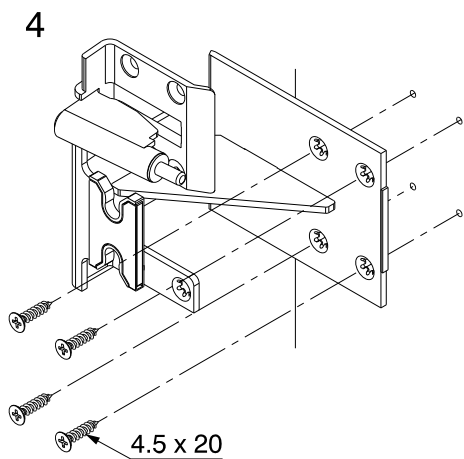


7.5

DE	Vormontage Korpus
FR	Prémontage corps de meuble
EN	Pre-assembly cabinet body
IT	Montaggio preliminare mobile



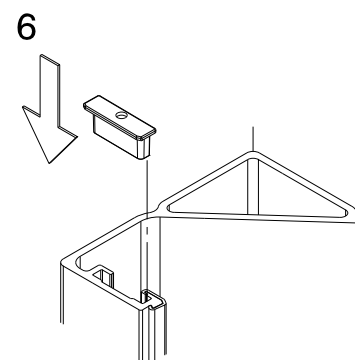
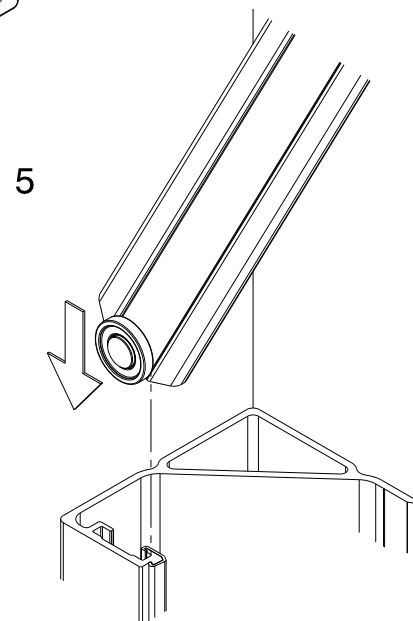
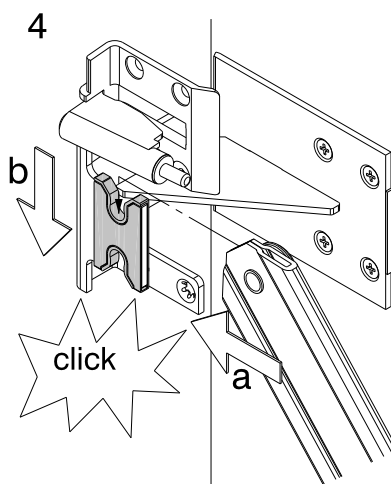
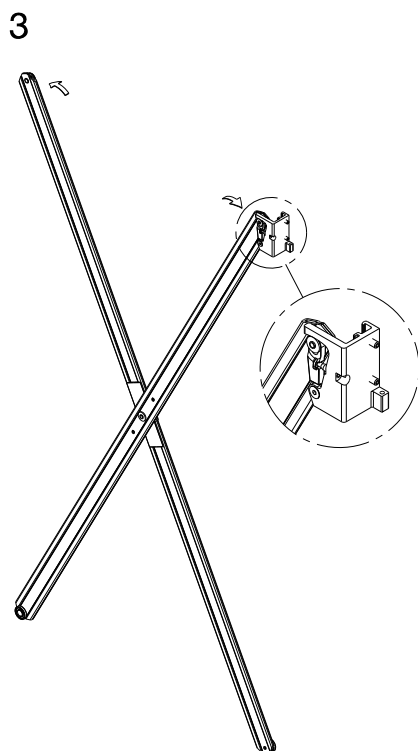
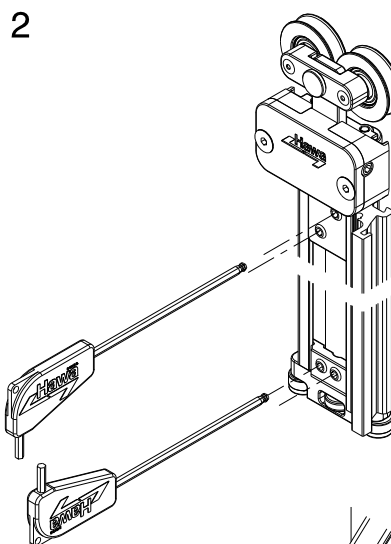
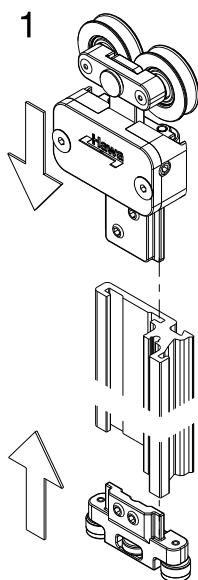
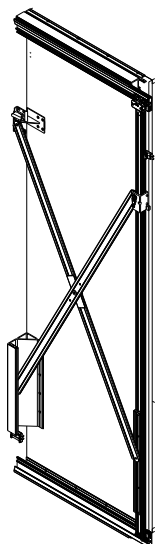
- 1* DE Stopper Anlage links / FR Butée d'arrêt installation à gauche / EN Stopper left-hand systems / IT Fermo, installazione a sinistra
 2* DE Stopper Anlage rechts / FR Butée d'arrêt installation à droite / EN Stopper right-hand systems / IT Fermo, installazione a destra

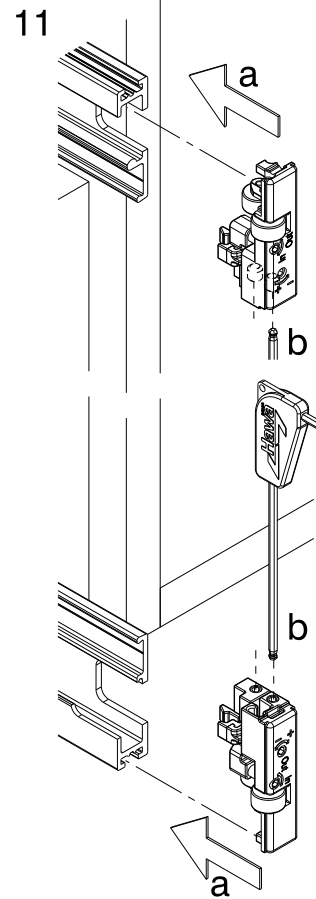
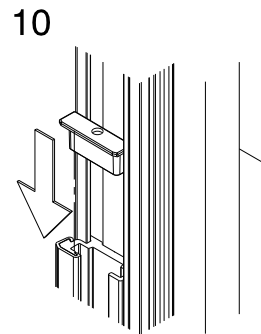
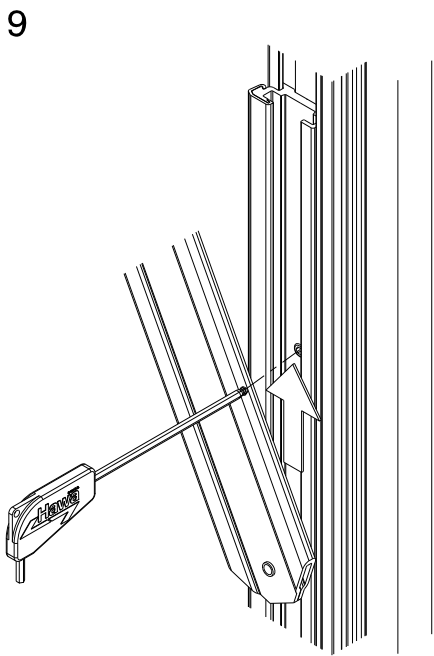
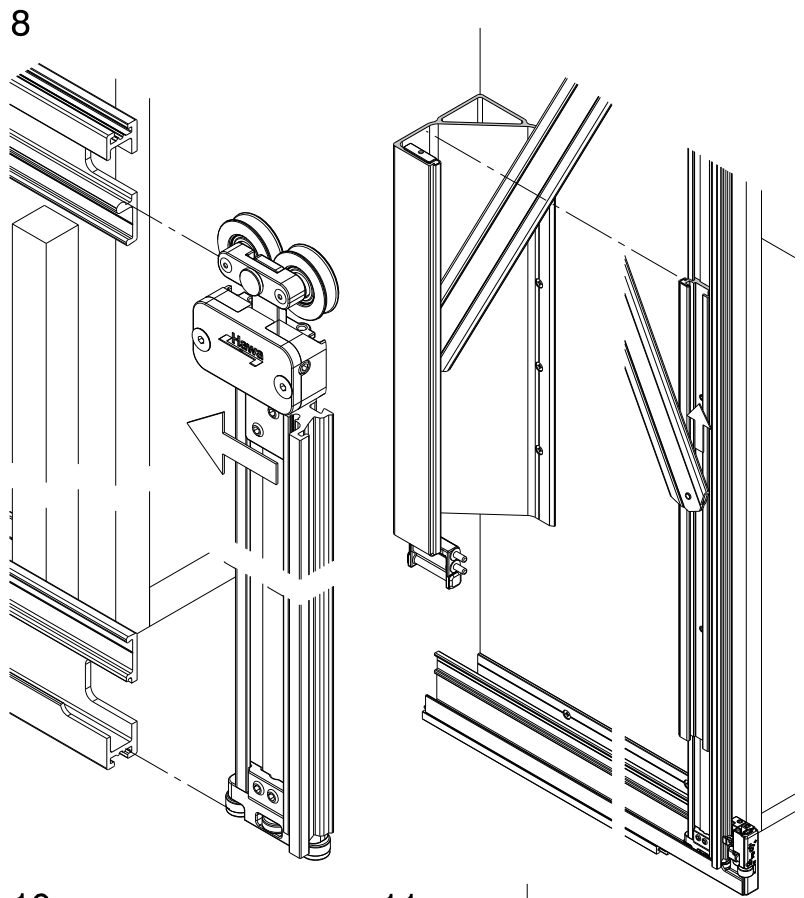
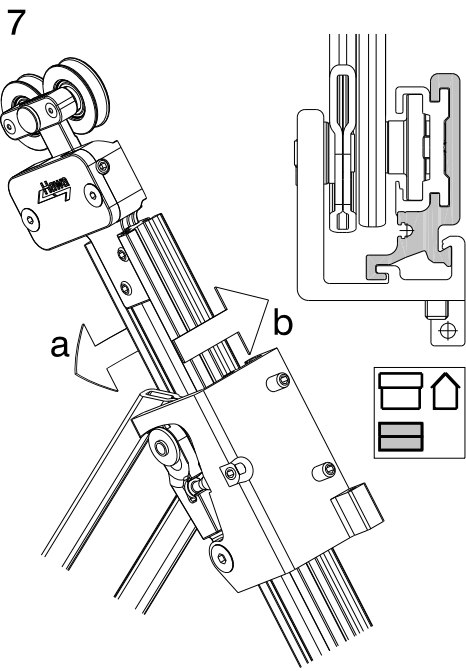


8 Montage / Montage / Assembly / Montaggio

8.1

DE	Montage Schere und Holm Anlage links
FR	Montage ciseaux et montant pour installation à gauche
EN	Assembly scissor and bar installation, left-hand systems
IT	Montaggio forbice e longherone, installazione a sinistra

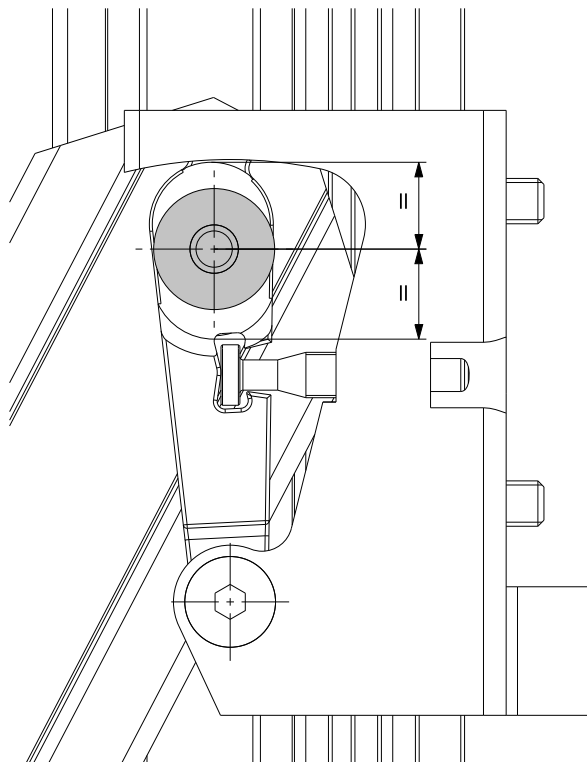
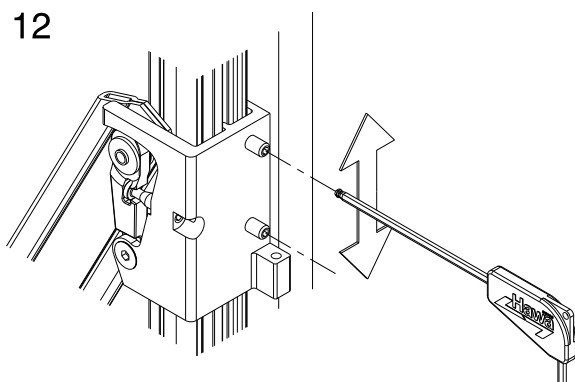




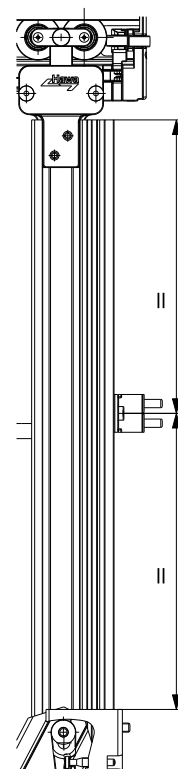
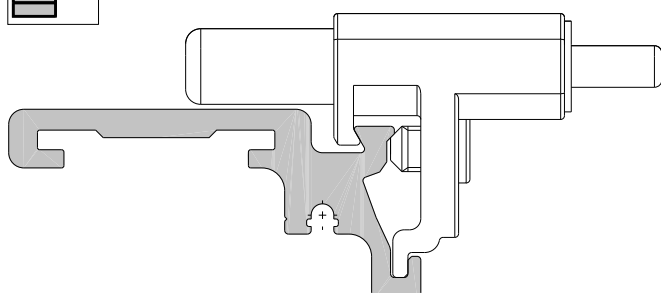
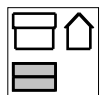
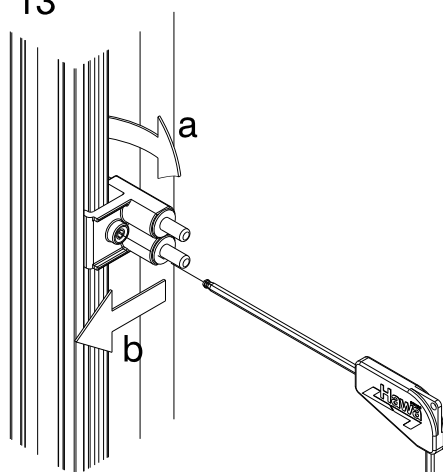


DE Holm einmitten und festschrauben
 FR Centrer et visser à bloc le montan
 EN Centre the upright and screw tight
 IT Centrare il longherone e fissarlo con viti

12

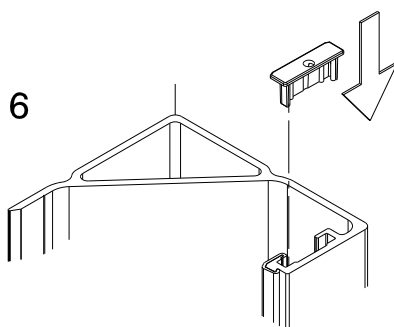
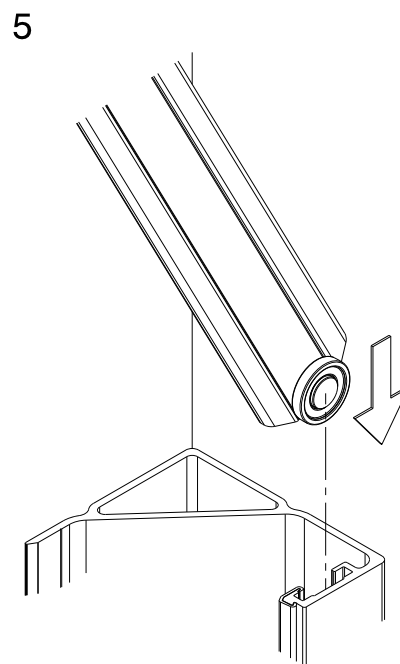
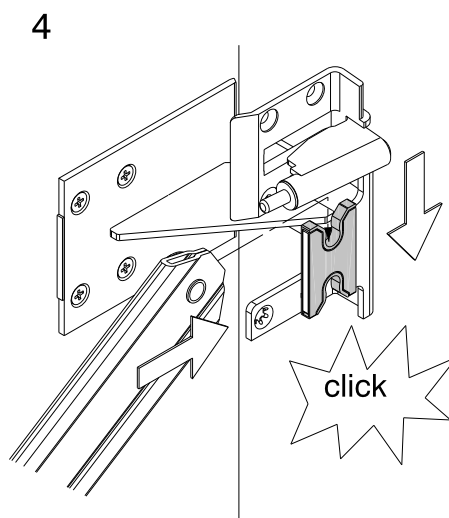
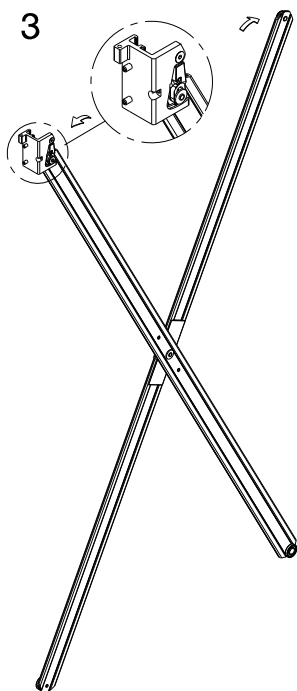
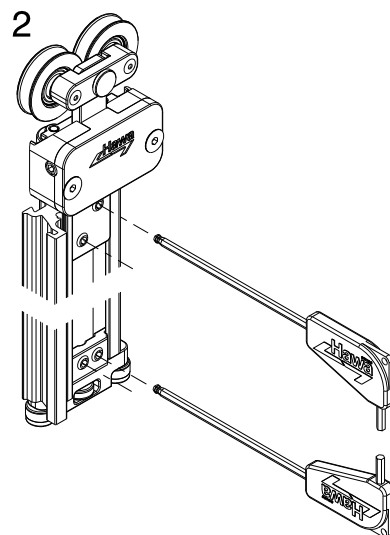
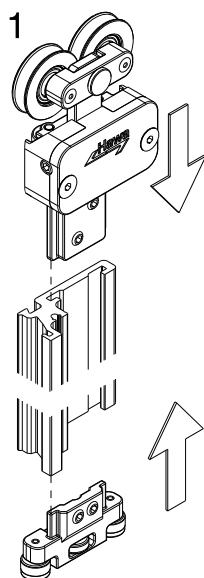
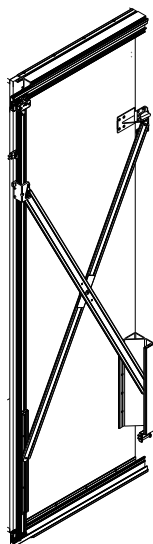
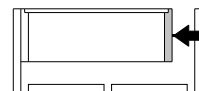


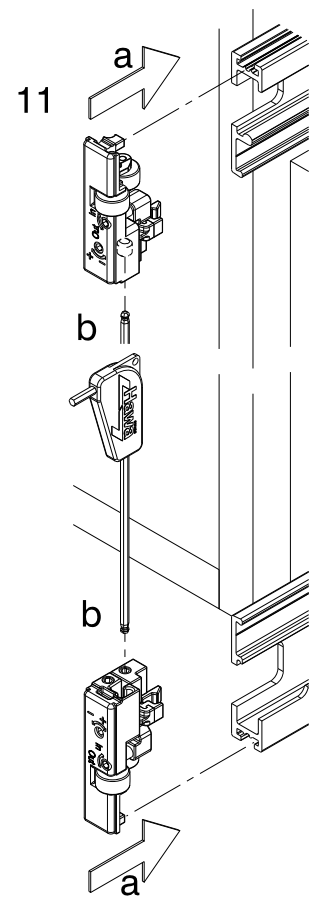
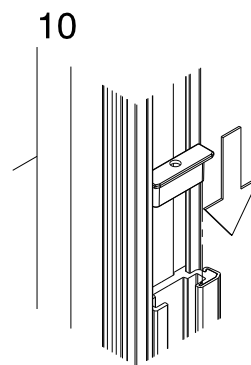
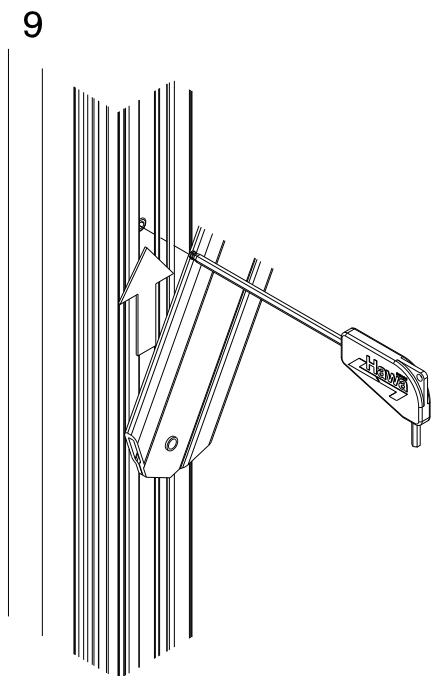
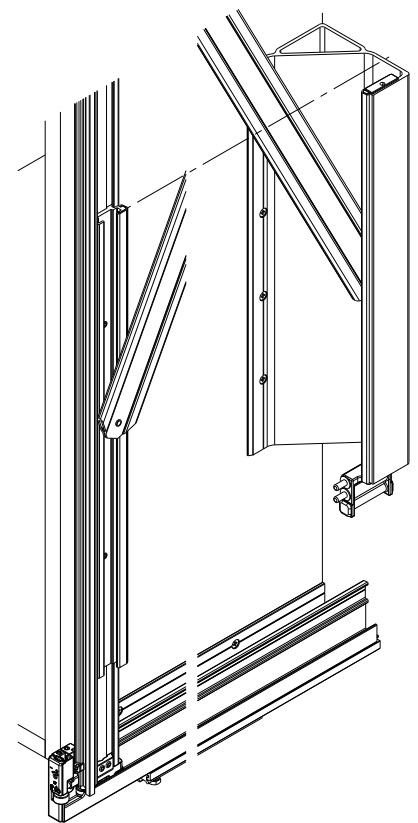
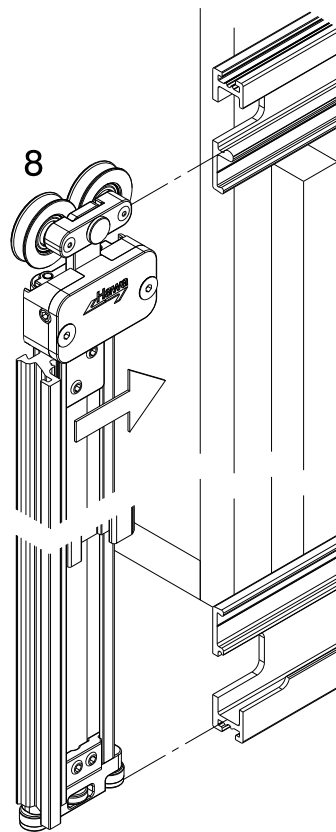
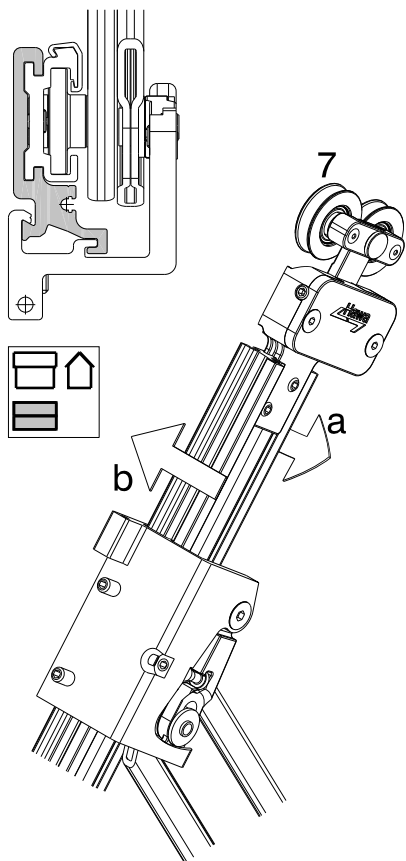
13



8.2

DE	Montage Schere und Holm Anlage rechts
FR	Montage ciseaux et montant pour installation à droite
EN	Assembly scissor and bar installation, right-hand systems
IT	Montaggio forbice e longherone, installazione a destra

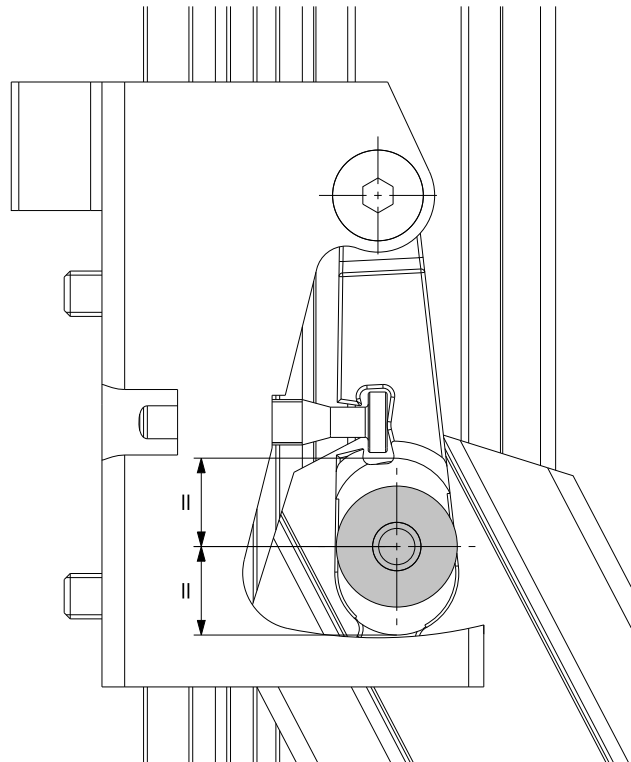
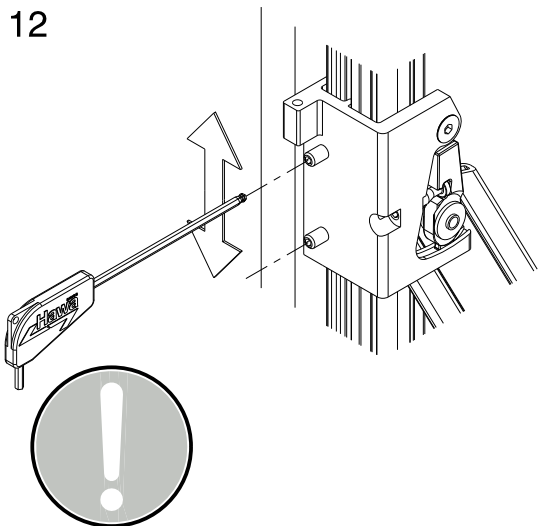




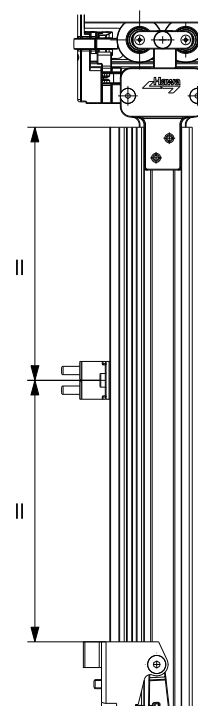
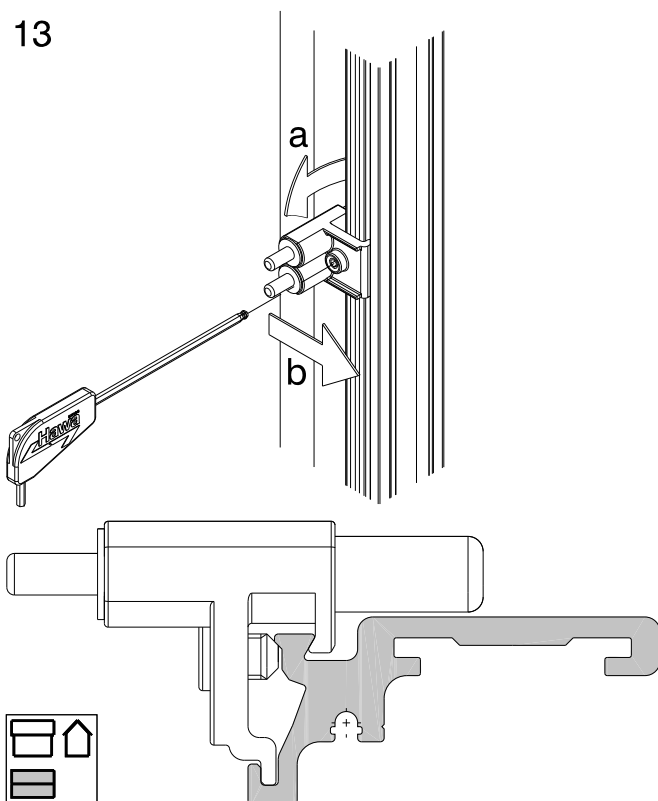


DE Holm einmitten und festschrauben
 FR Centrer et visser à bloc le montan
 EN Centre the upright and screw tight
 IT Centrare il longherone e fissarlo con viti

12

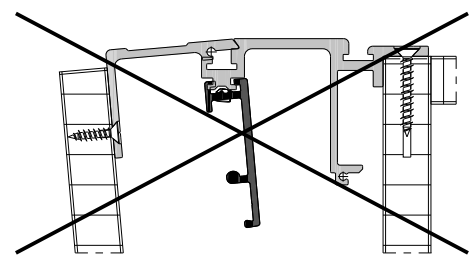
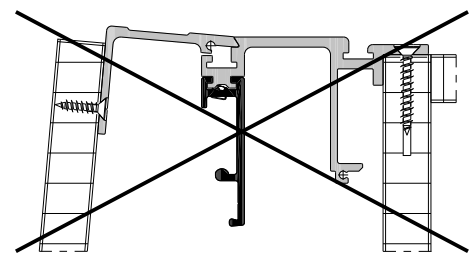
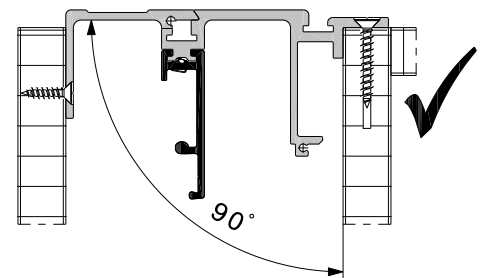
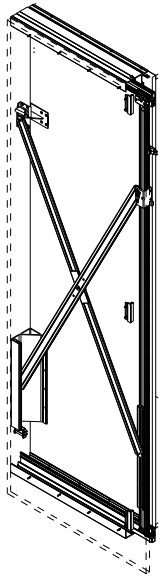
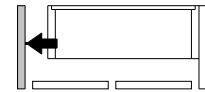


13

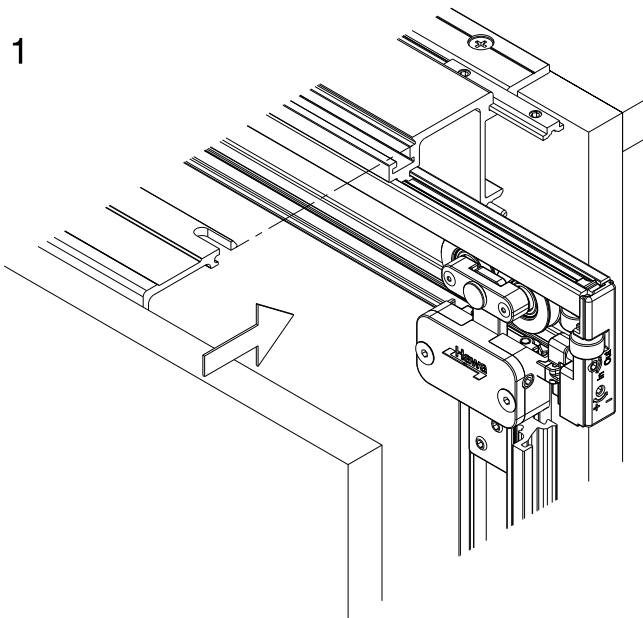


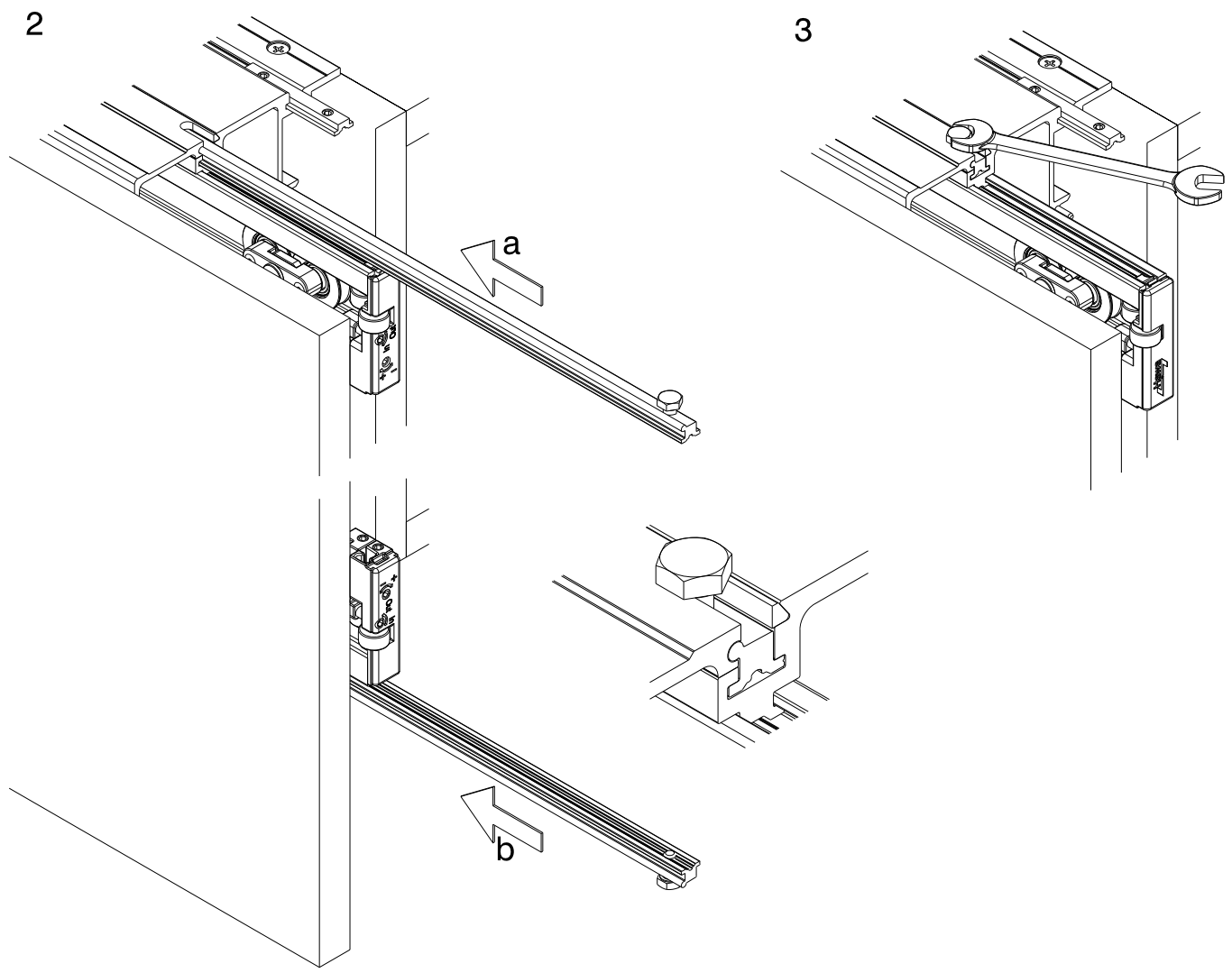
8.3

DE	Montage Aussenseite
FR	Montage côté extérieur
EN	Assembly exterior face
IT	Montaggio esterno



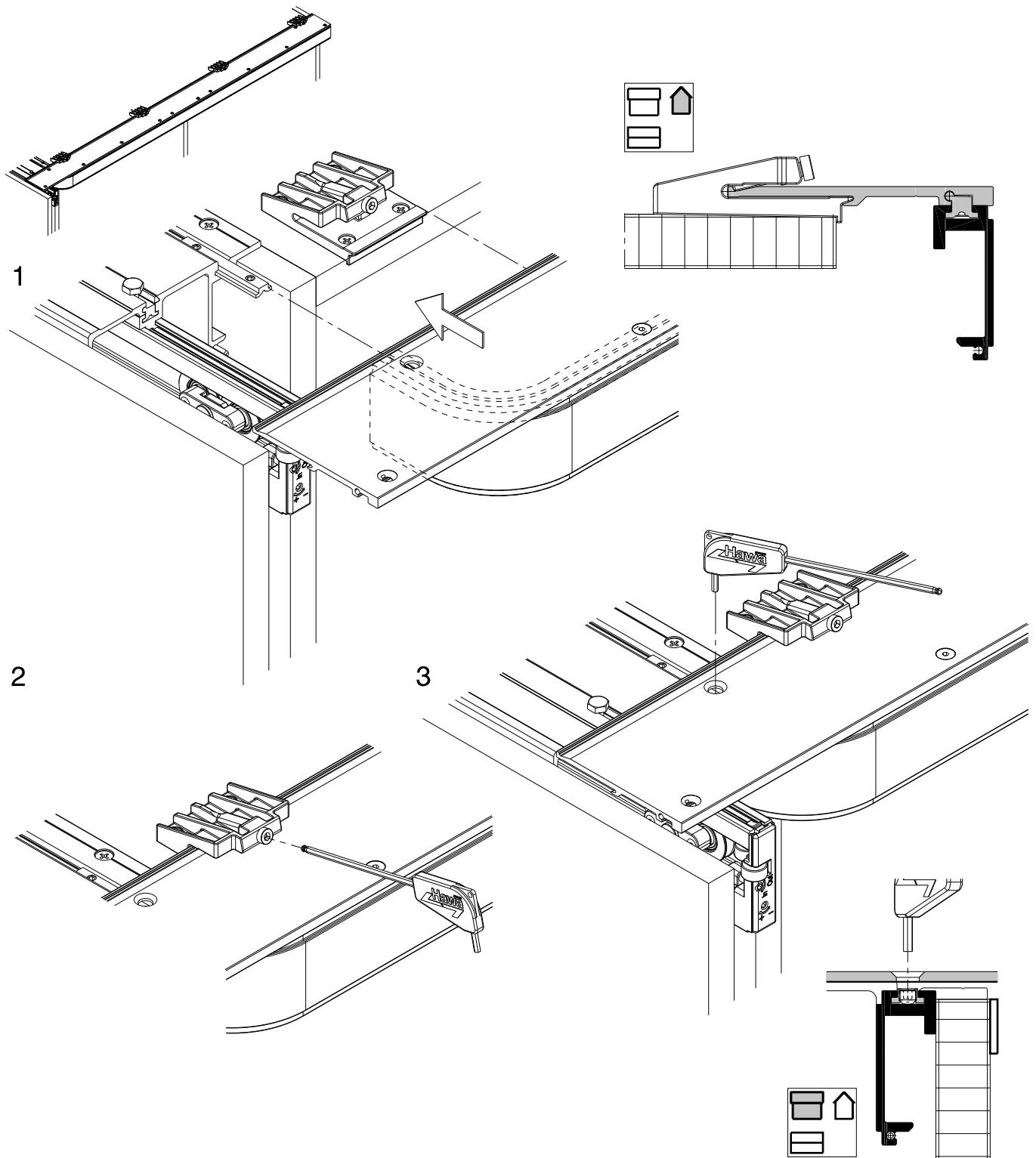
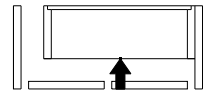
1





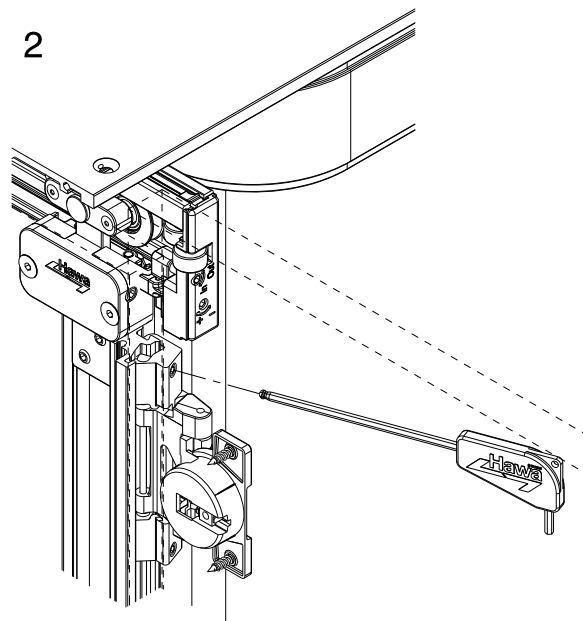
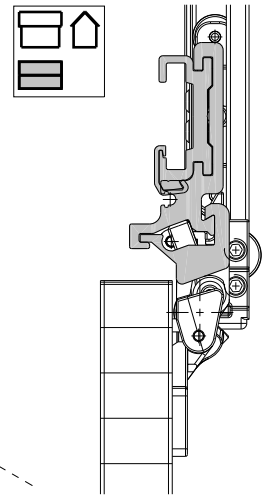
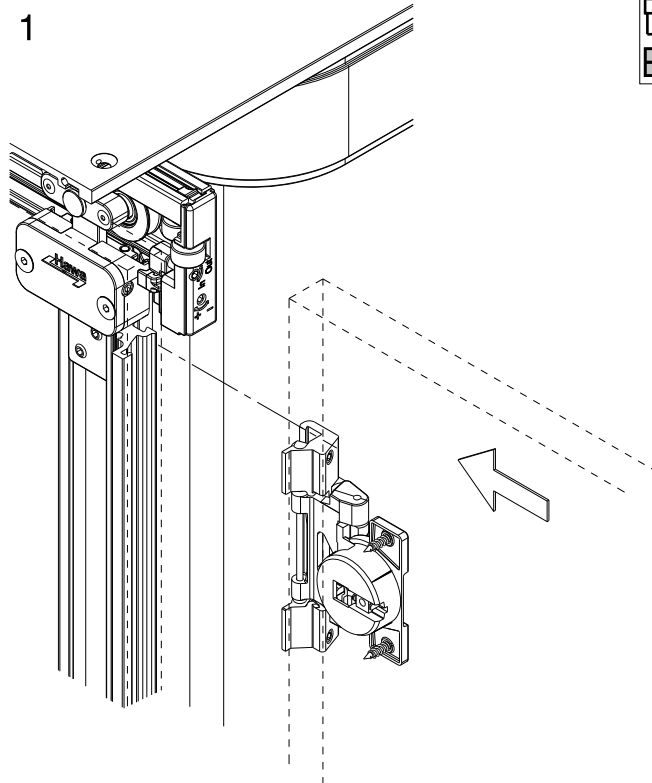
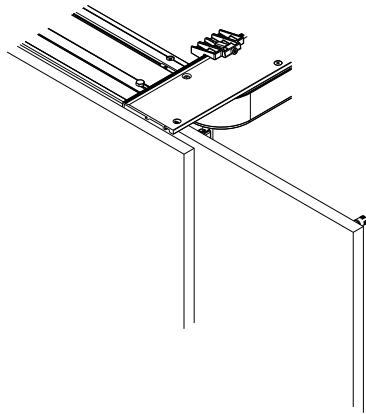
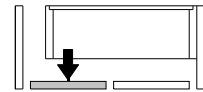
8.4

DE	Montage Laufschiene mit Bogenstück
FR	Montage rail de roulement avec élément courbe
EN	Assembly top track and curve piece
IT	Montaggio binario di scorrimento con curva



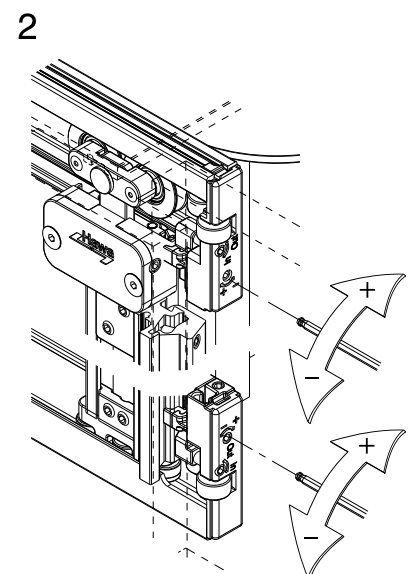
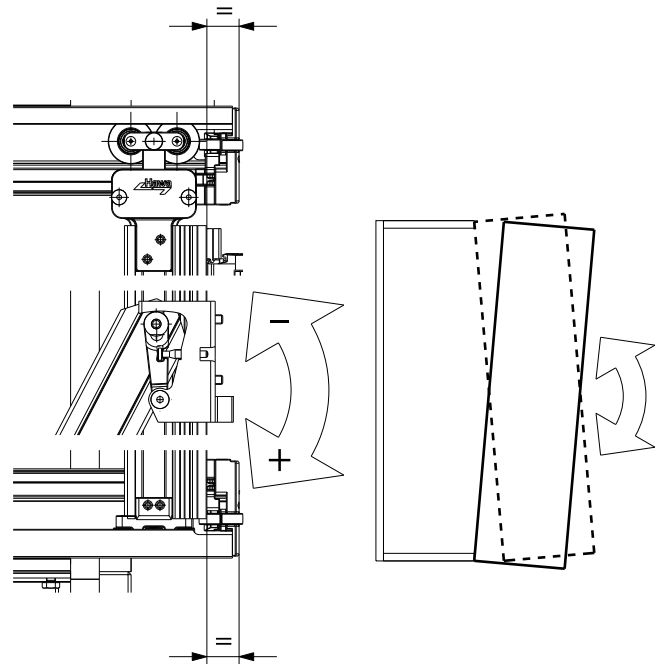
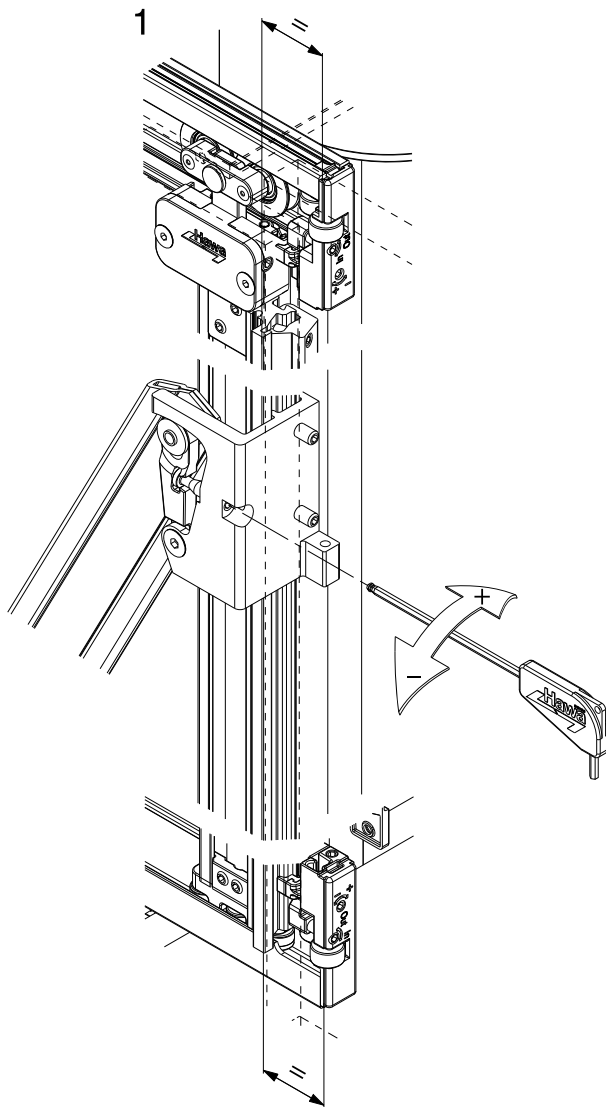
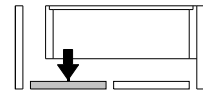
8.5

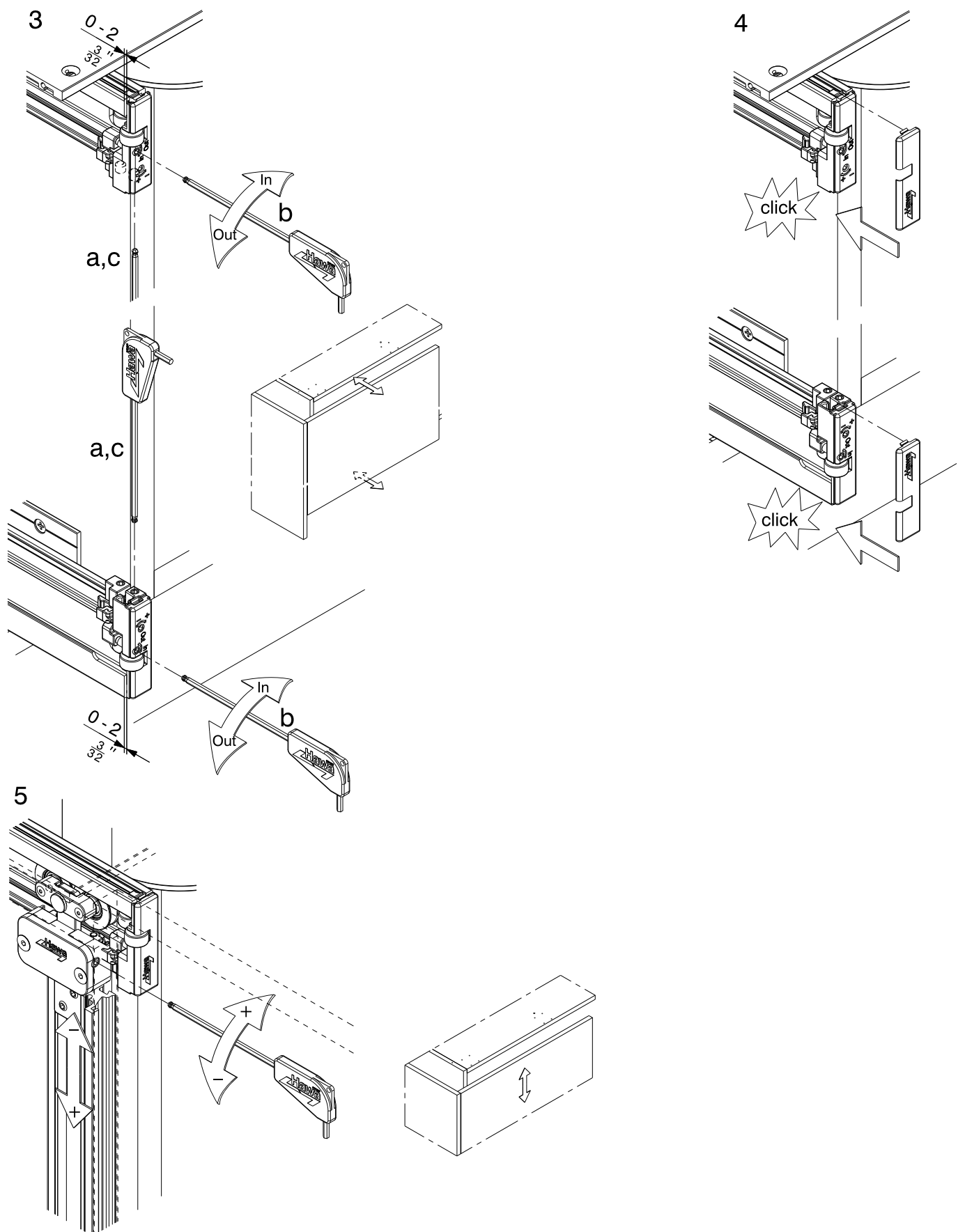
DE	Montage Drehtüre
FR	Montage porte pivotante
EN	Assembly pivot door
IT	Montaggio anta girevole



8.6

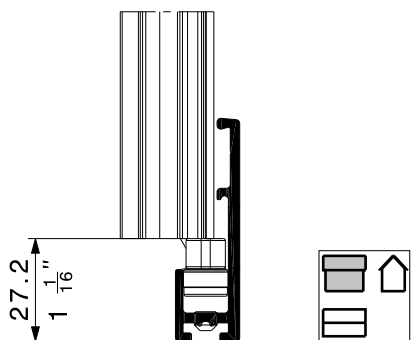
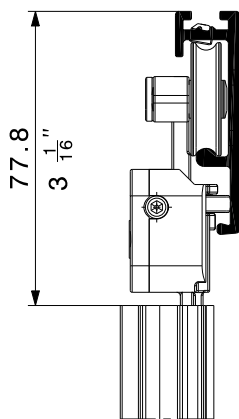
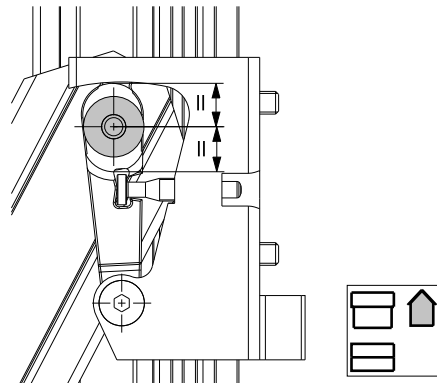
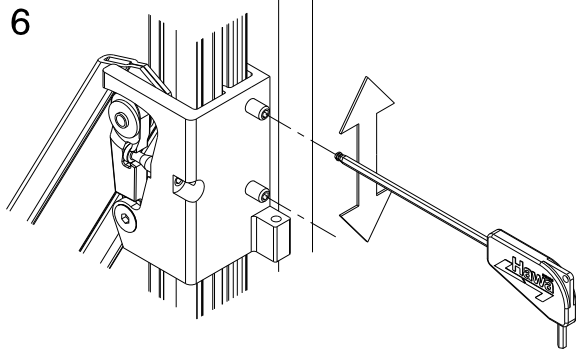
DE	Montage: Feineinstellung Drehtüre
FR	Montage : Réglage fin porte pivotante
EN	Assembly: Pivot door fine adjustment
IT	Montaggio: Regolazione di precisione anta girevole







DE Holm einmitten und festschrauben
 FR Centrer et visser à bloc le montan
 EN Centre the upright and screw tight
 IT Centrare il longherone e fissarlo con viti

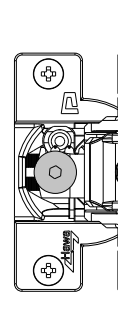
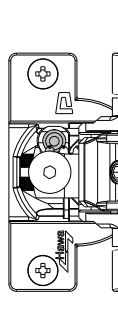
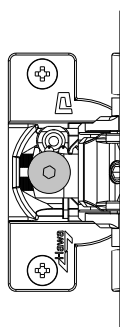
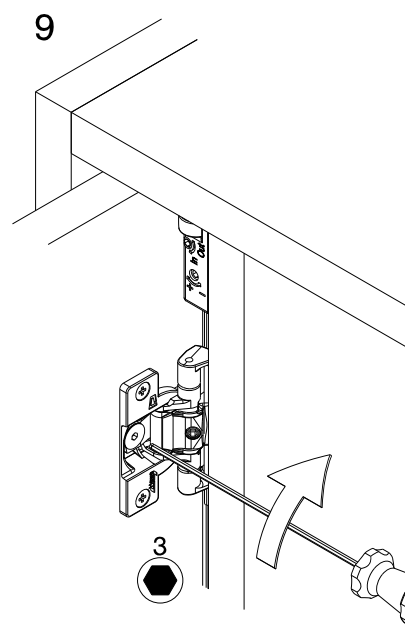
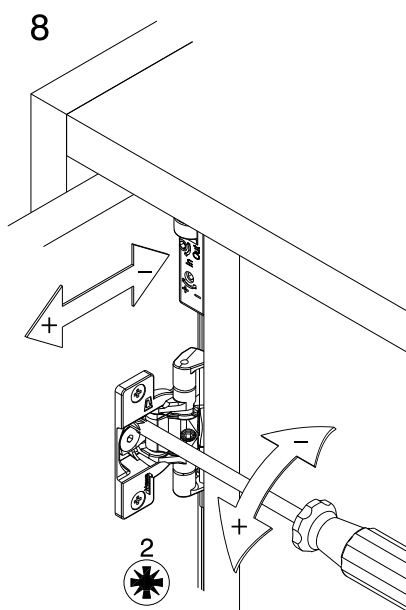
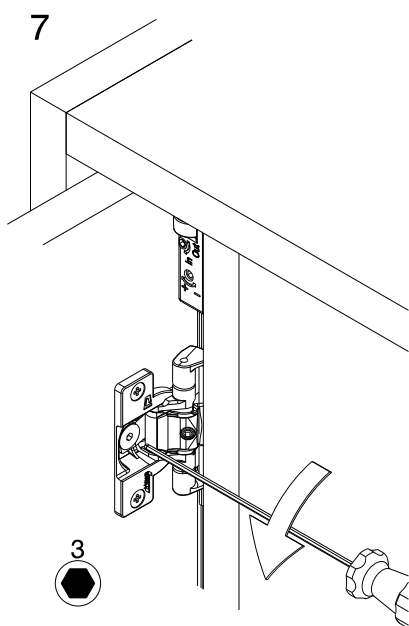
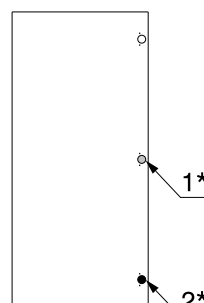
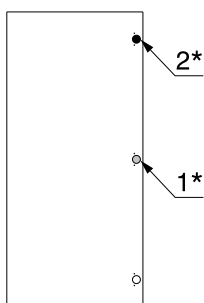
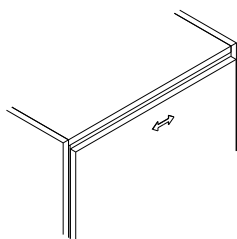




DE Mittleres Scharnier lösen zum Einstellen der Türfuge
 FR Desserrer la charnière centrale pour régler la jointure de porte
 EN Loosen the centre hinge to adjust the door gap
 IT Allentare la cerniera di mezzo per regolare la fuga anta

1* DE lösen / FR régler / EN adjust / IT allentare

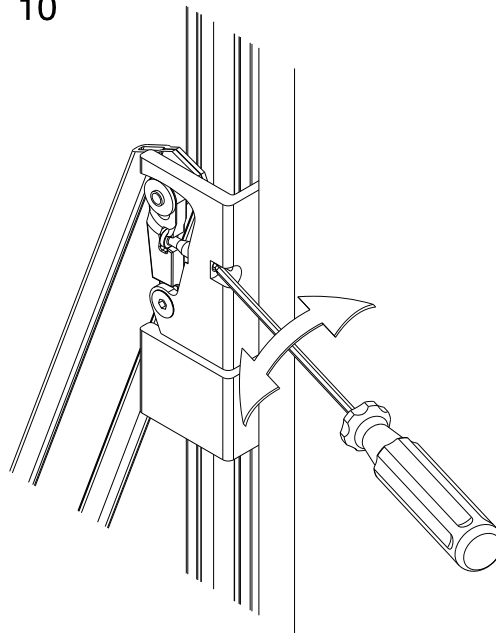
2* DE einstellen / FR desserrer / EN loosen / IT regolare



- DE 1. Türe schliessen.
 - 2. Falls nötig Holmneigung mittels Scherenlager anpassen bis Türe korrekt schliesst.
- FR 1. Fermer la porte.
 - 2. Si nécessaire, ajuster l'inclinaison du montant au moyen du support de ciseaux jusqu'à ce que la porte ferme correctement.
- EN 1. Close the door.
 - 2. If necessary, adjust the angle of the upright using the scissor bearing until the door closes properly.
- IT 1. Chiudere l'anta.
 - 2. Se necessario, adeguare l'inclinazione del longherone mediante il supporto forbice finché l'anta si chiude correttamente.



10



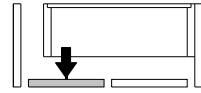
8.7


DE **Montage: Feineinstellung Einzugsgeschwindigkeit**

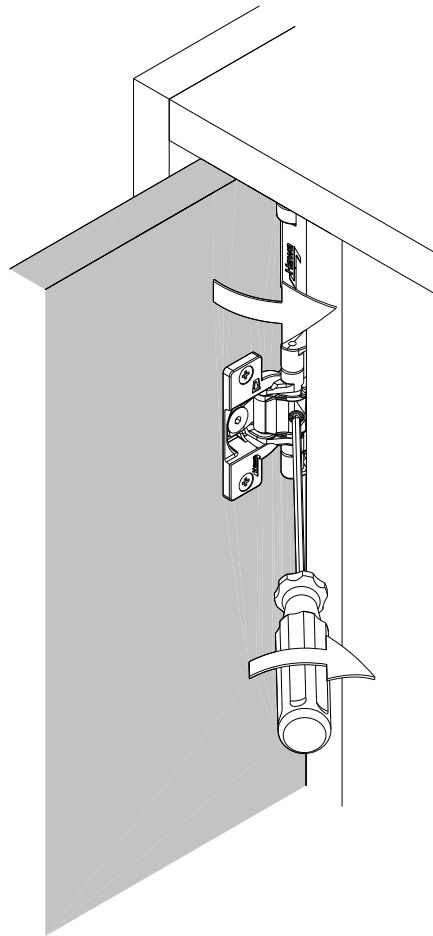
FR **Montage : Réglage fin vitesse de retrait**

EN **Assembly: Fine adjustment pull-in speed**

IT **Montaggio: Regolazione di precisione velocità meccanismo di chiusura**

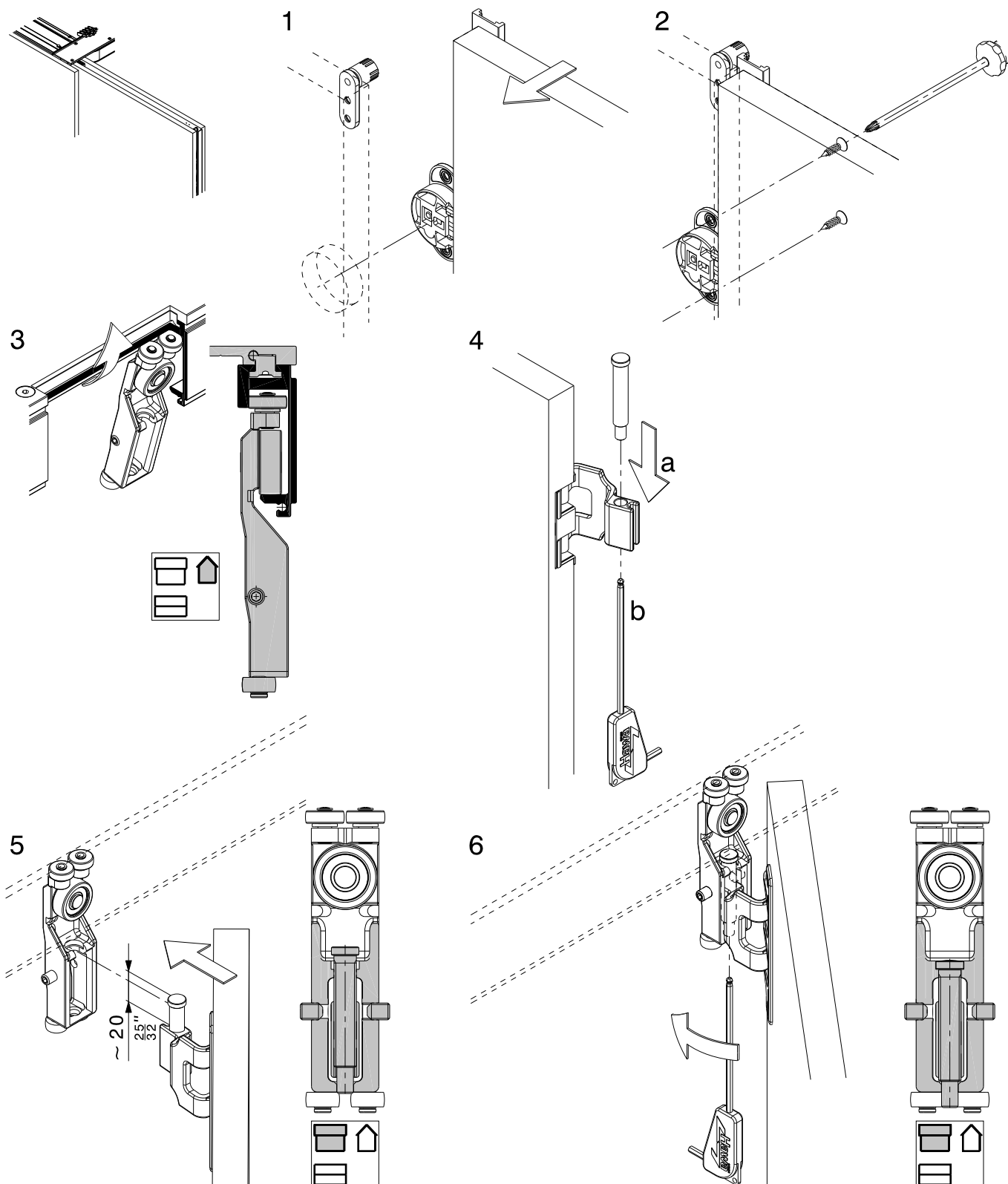
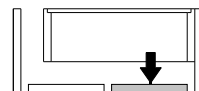


-  DE Durch Verstellen der Schraube kann die Einzugsgeschwindigkeit, der Türe in die Nische, reduziert werden.
 FR En réglant la vis, la vitesse de retrait de la porte dans la niche peut être réduite.
 EN The pull-in speed of the door into the niche can be reduced by adjusting the screw.
 IT Regolando la vite può essere ridotta la velocità del meccanismo di chiusura dell'anta nella nicchia.



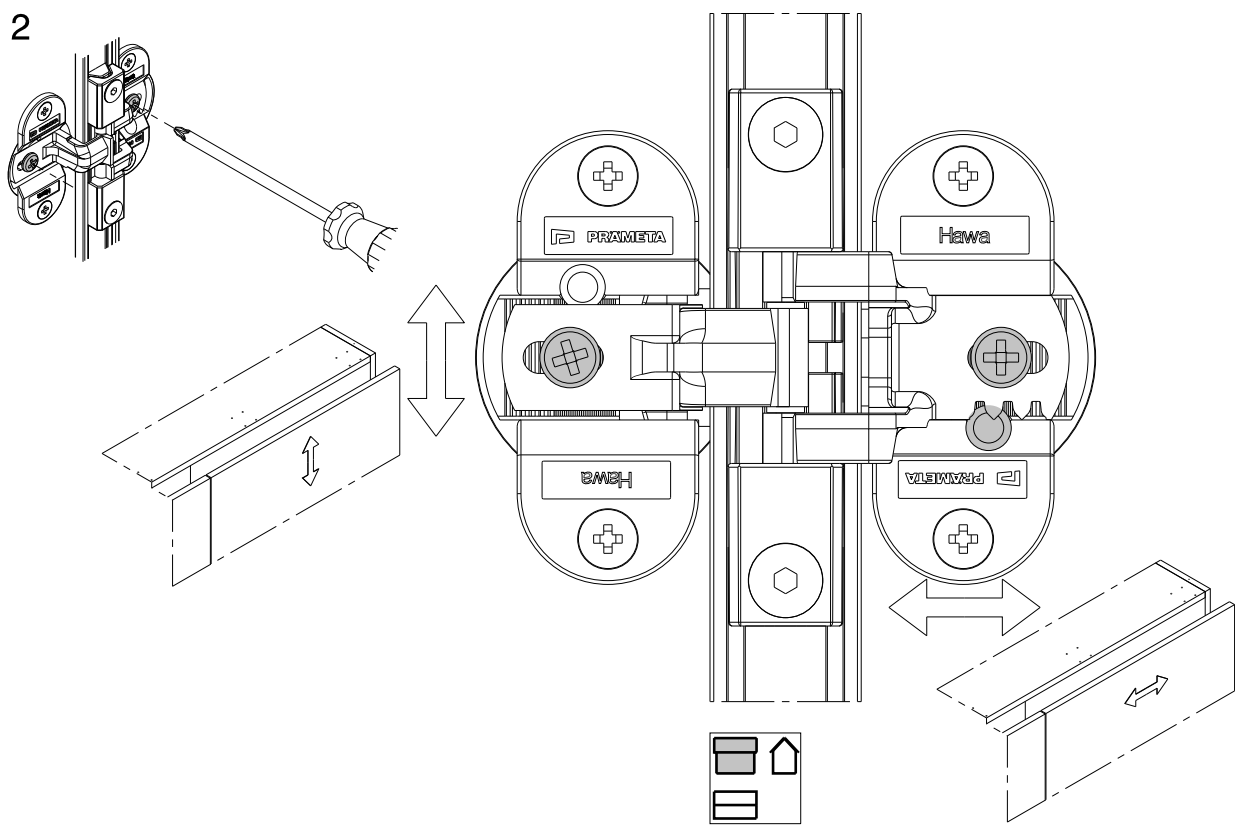
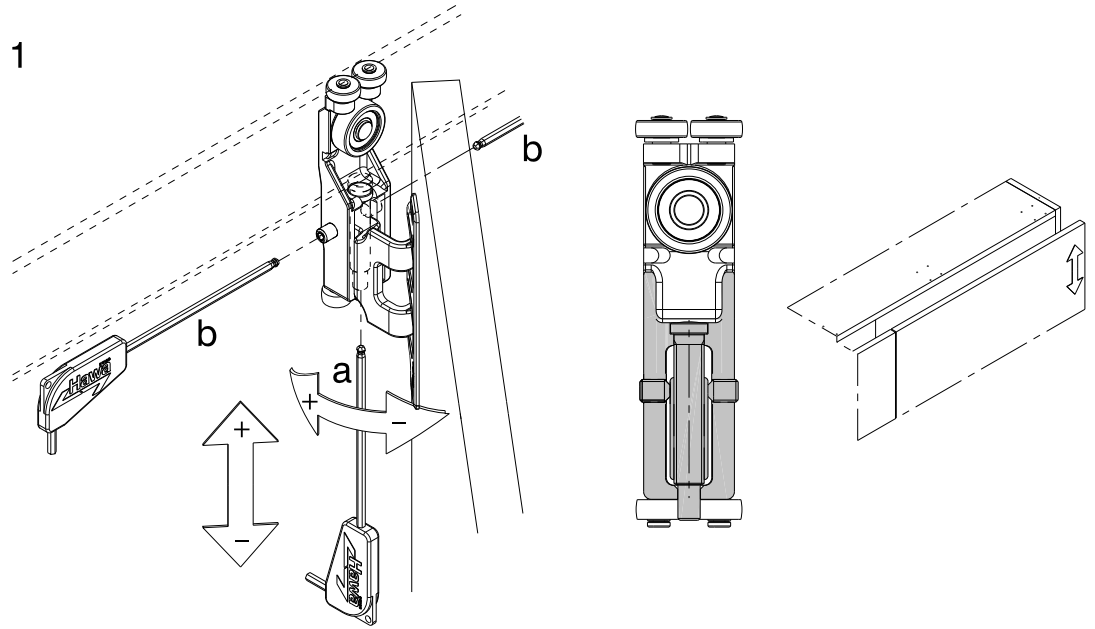
8.8

DE	Montage Falttüre
FR	Montage porte pliante
EN	Assembly folding door
IT	Montaggio anta a libro



8.9

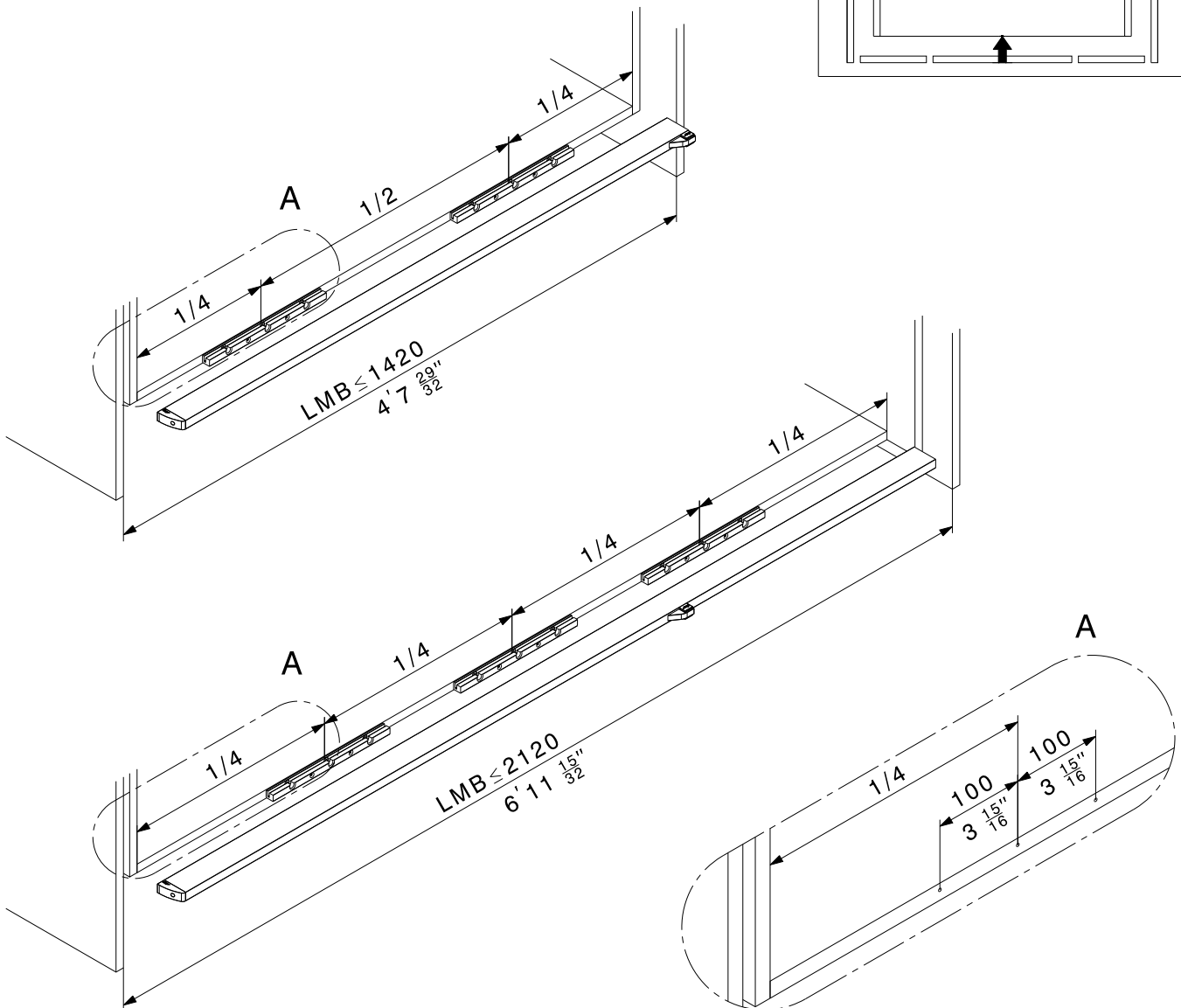
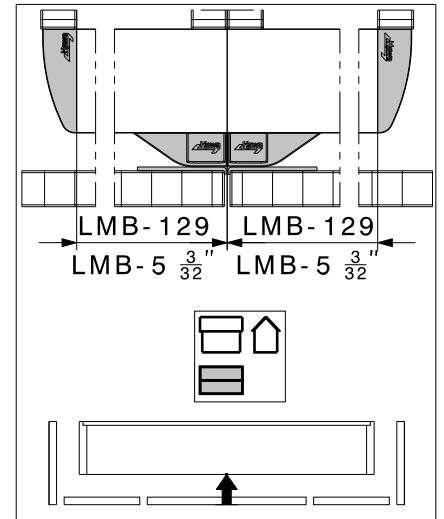
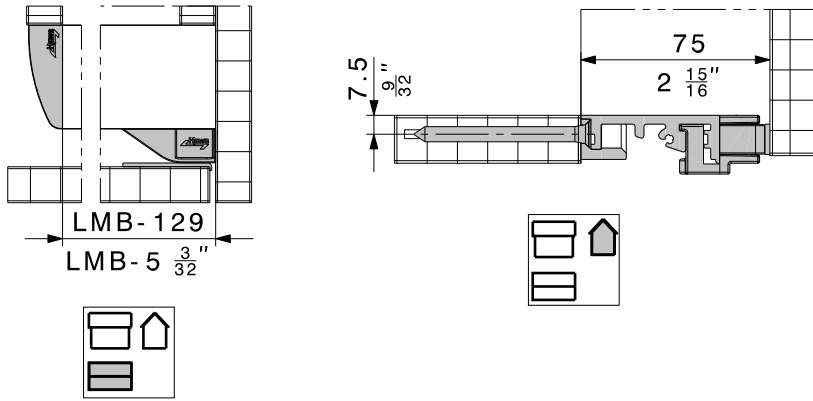
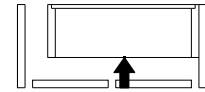
DE	Montage: Feineinstellung Falttüre
FR	Montage : Réglage fin porte pliante
EN	Assembly: Folding door fine adjustment
IT	Montaggio: Regolazione di precisione anta a libro

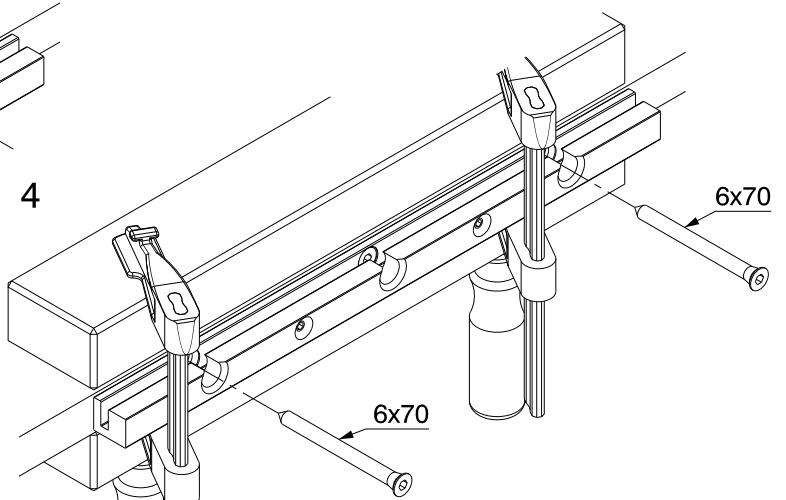
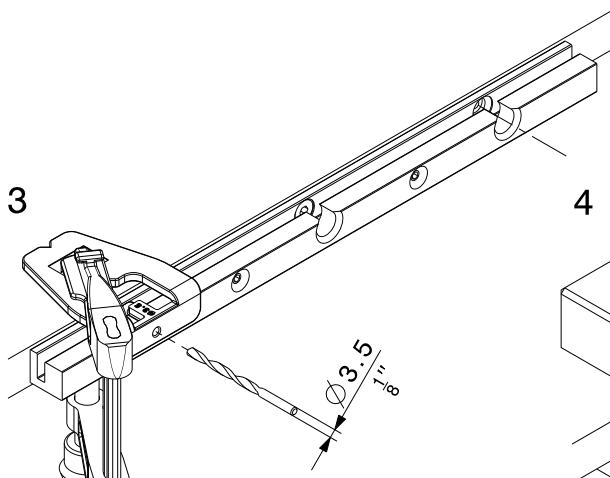
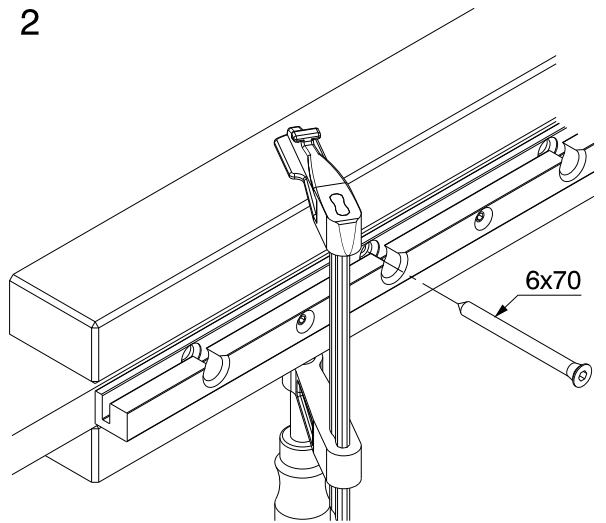
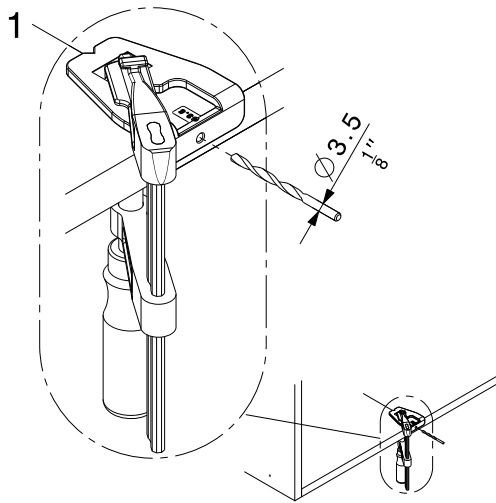


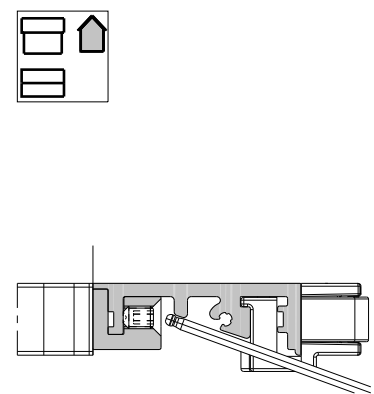
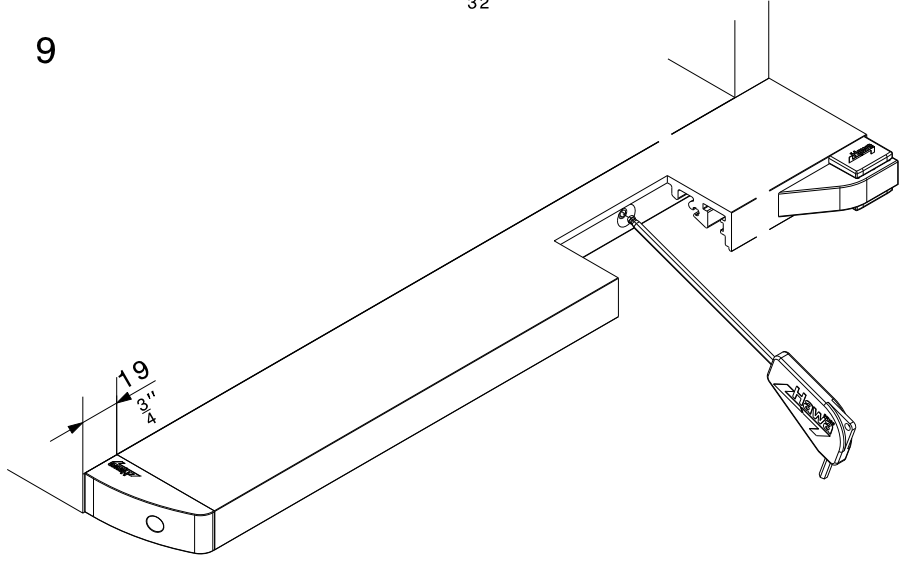
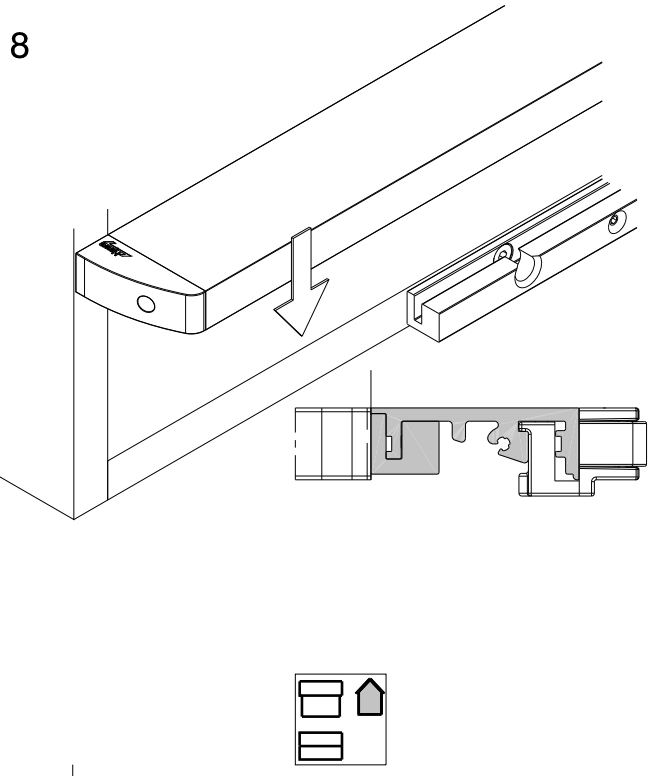
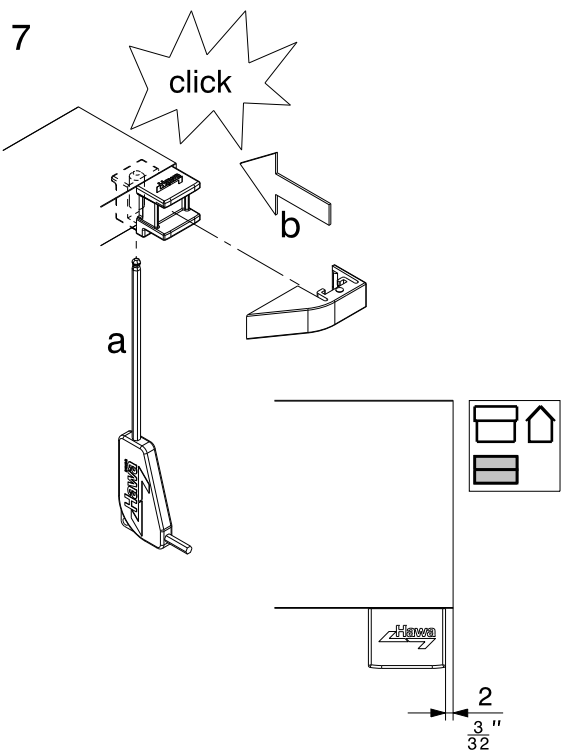
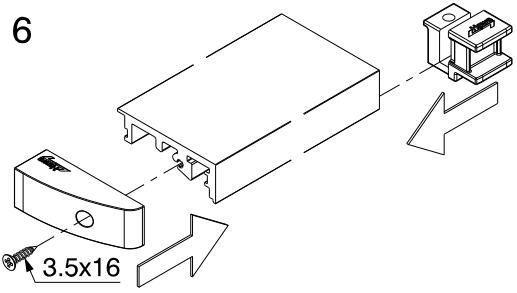
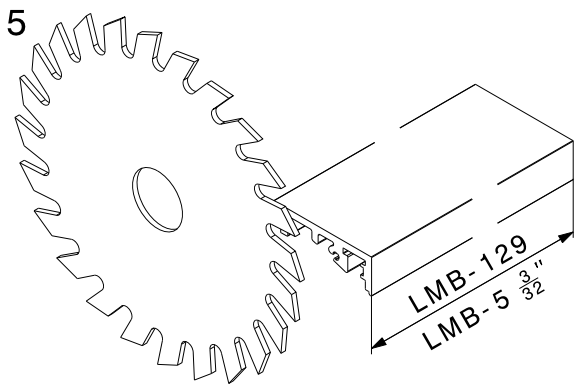
9 Optionales / En option / Optional / Optional

9.1

DE	Optionales: Bodenprofil
FR	En option : Profil de sol
EN	Optional: Bottom profile
IT	Optional: Profilo a pavimento

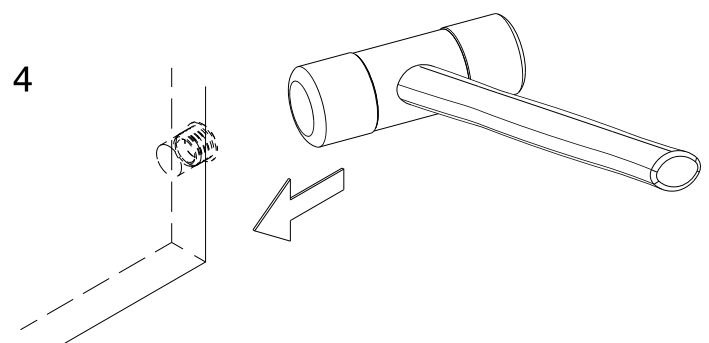
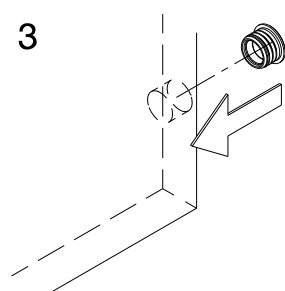
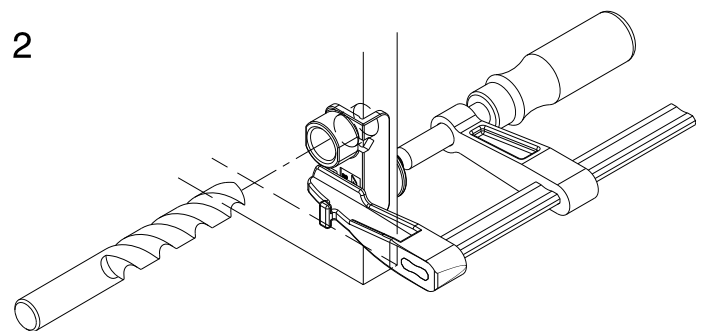
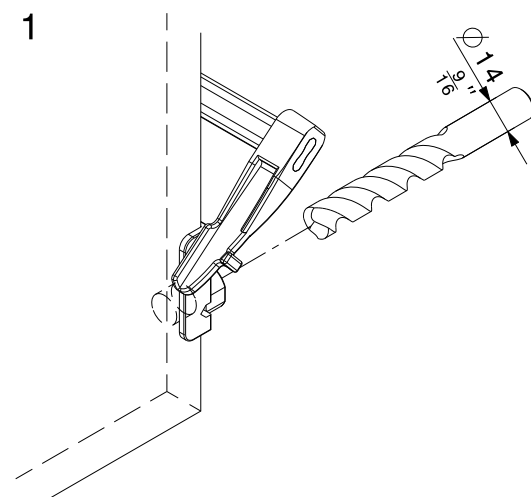
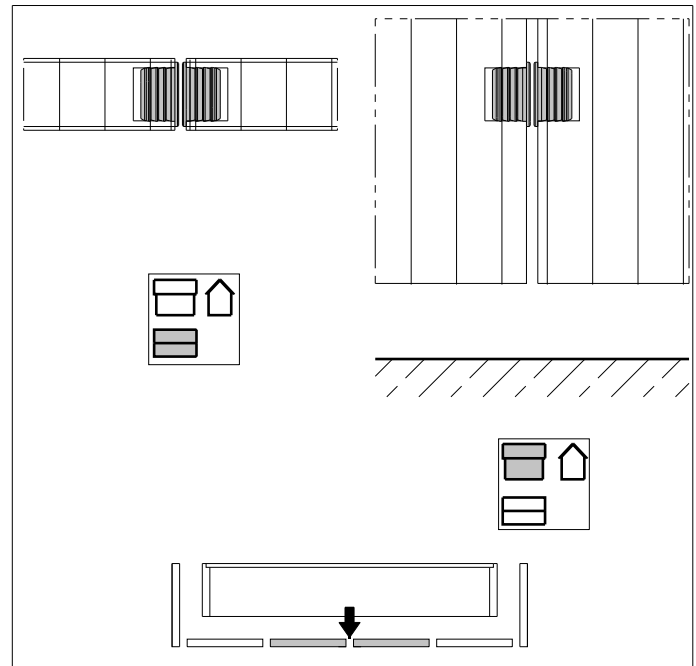
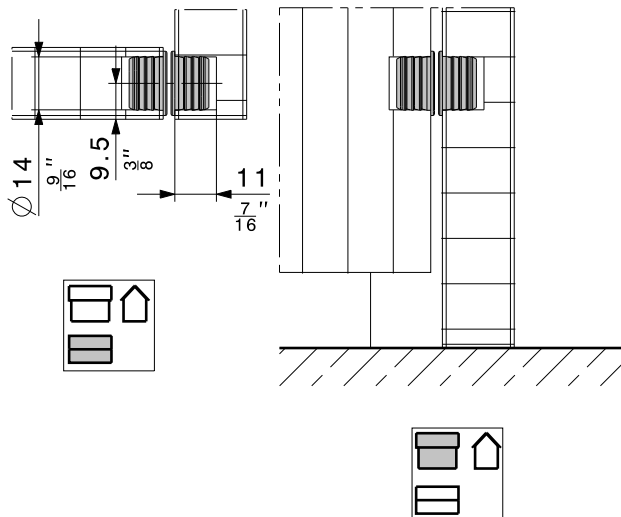
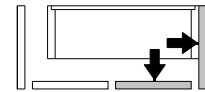






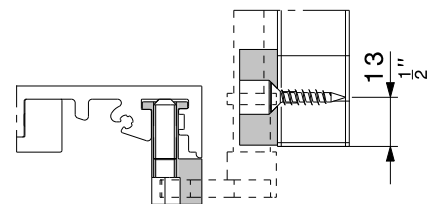
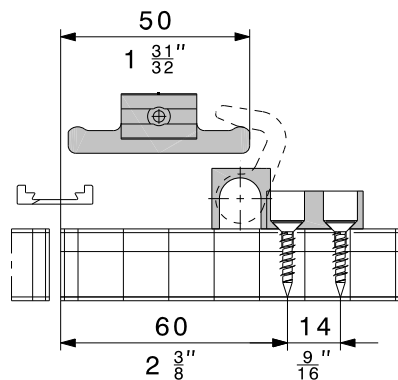
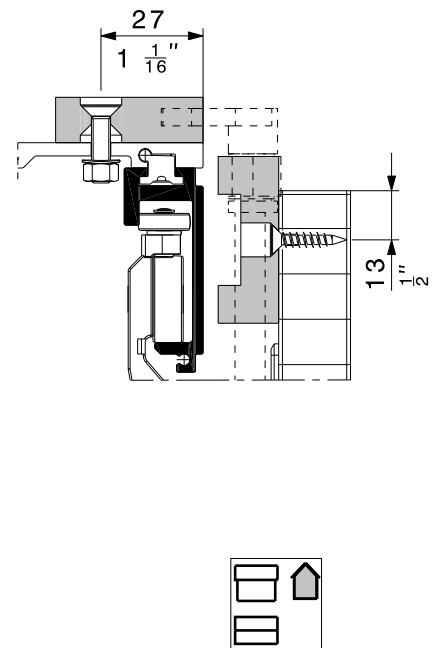
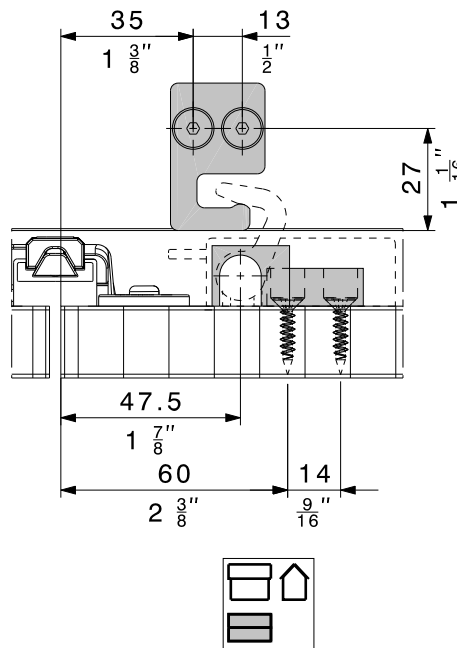
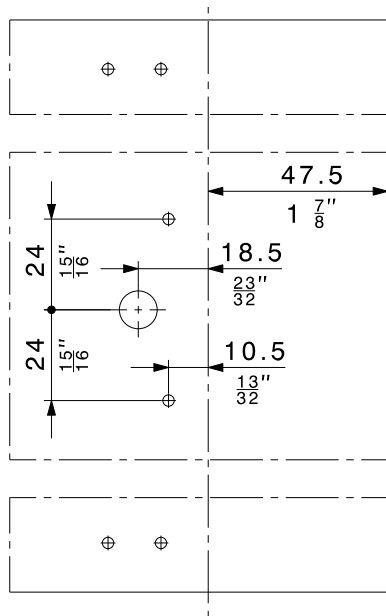
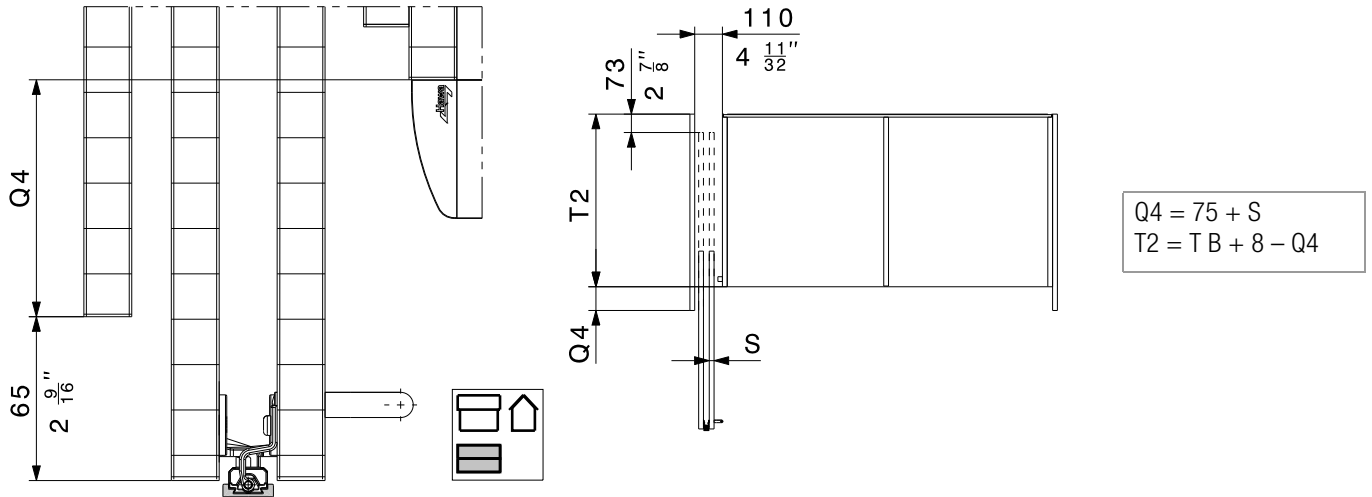
9.2

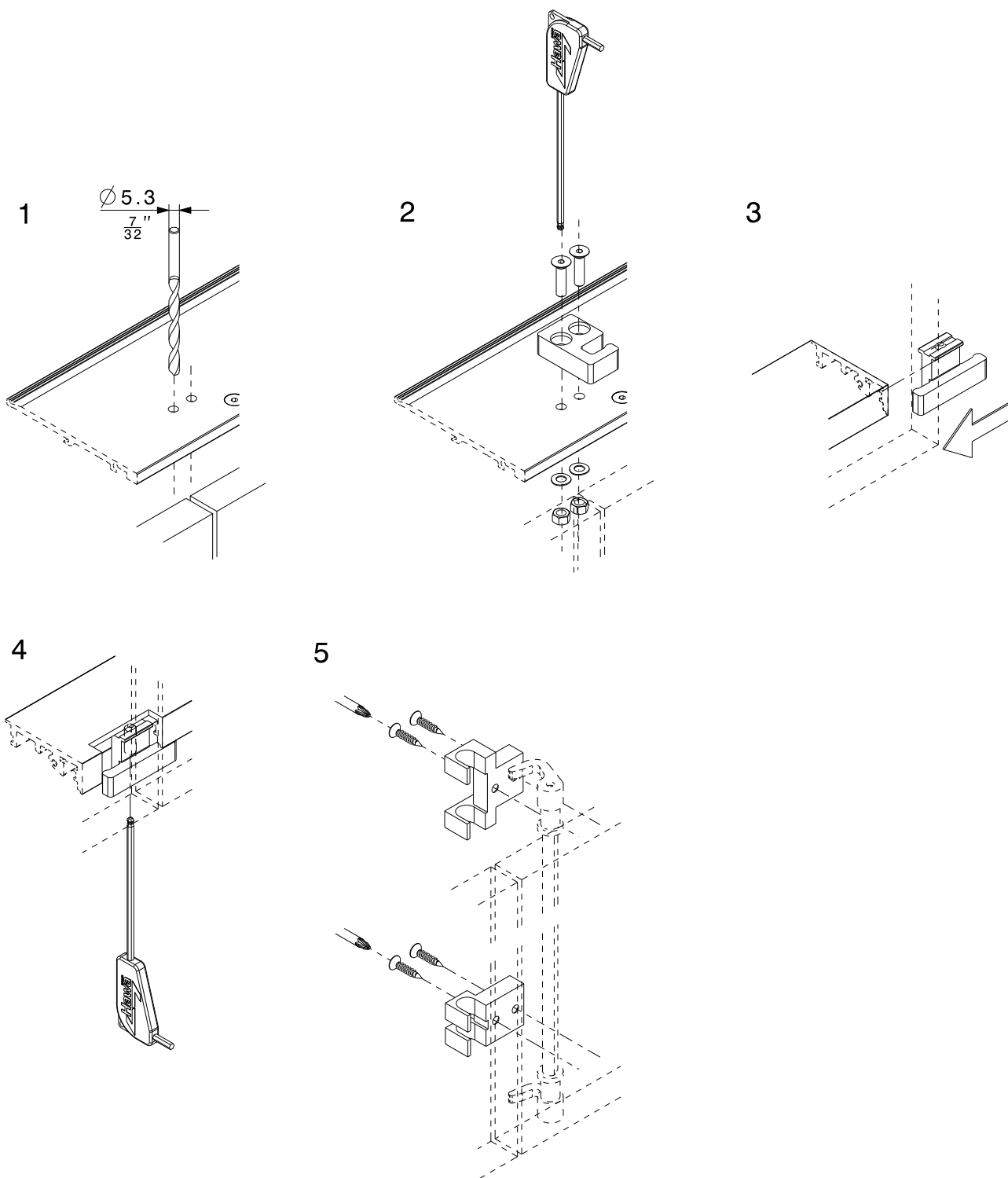
DE	Optionales: Zentrierteil magnetisch
FR	En option : Pièce de centrage magnétique
EN	Optional: Magnetic centring part
IT	Optional: Centraggio magnetico



9.3

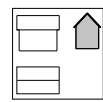
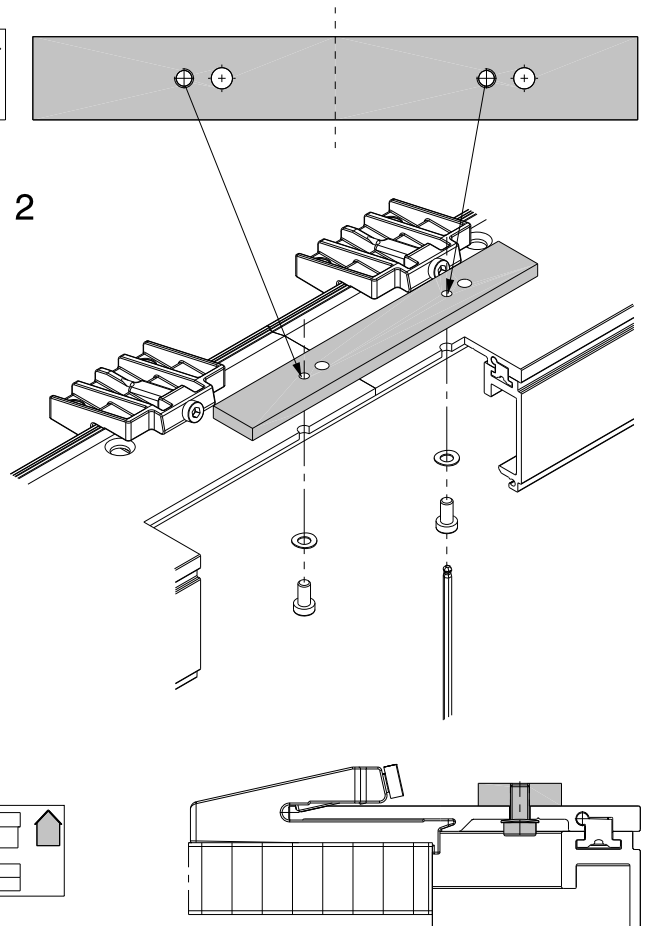
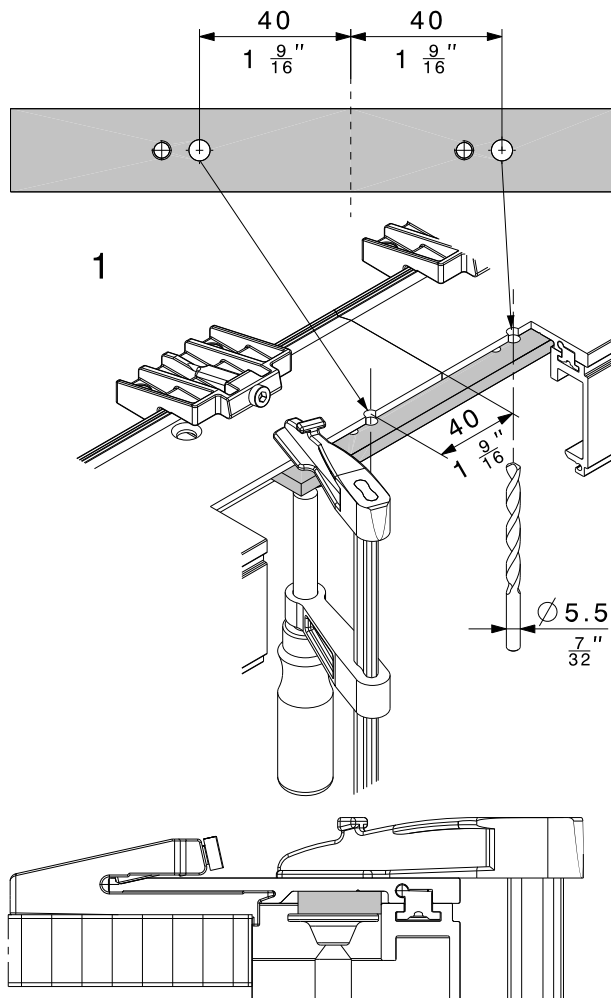
DE	Optionales: Schliesskloben zu Drehstangenschloss TERZA 3017
FR	En option : Gâches mobiles de rail pour serrure à tringle pivotante TERZA 3017
EN	Optional: Lock catch for espagnolette lock TERZA 3017
IT	Optional: Perno di chiusura per serratura ad aste rotanti TERZA 3017





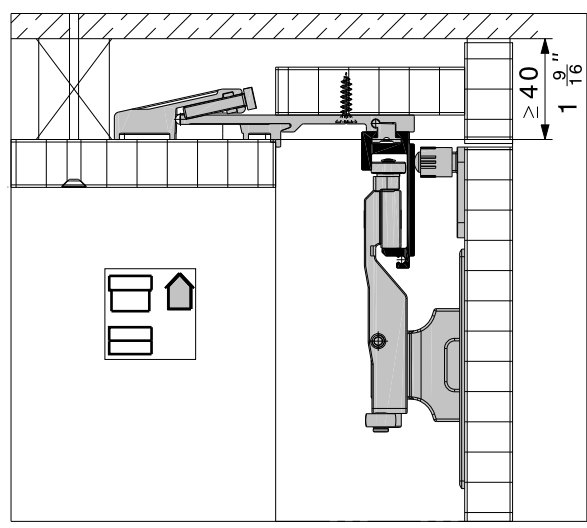
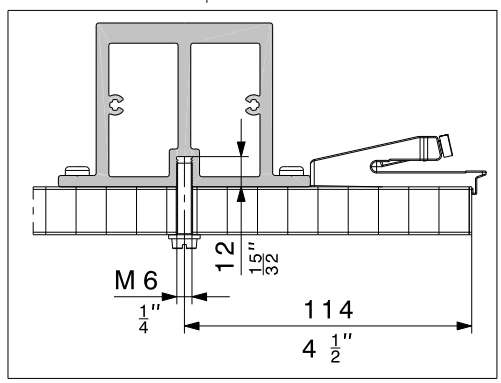
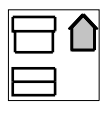
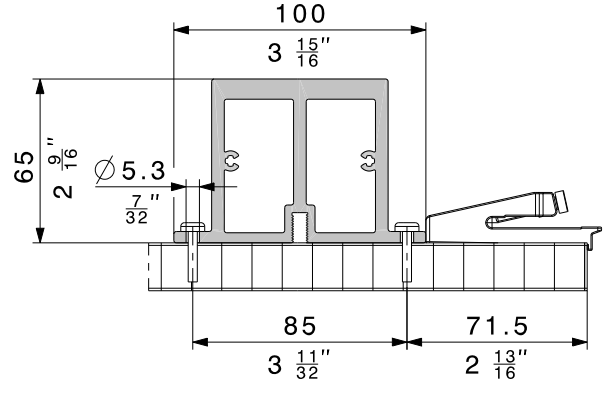
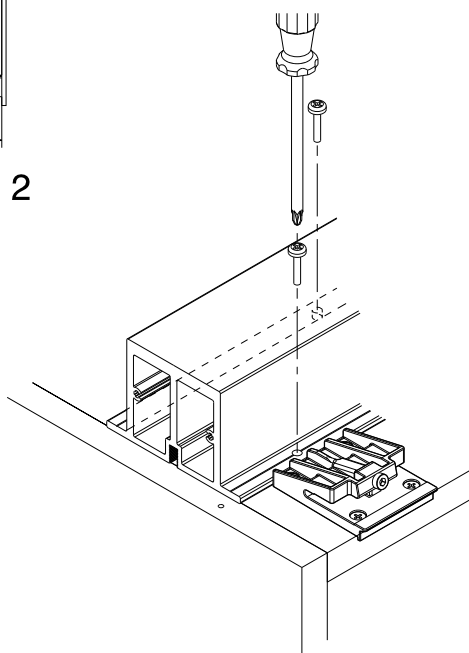
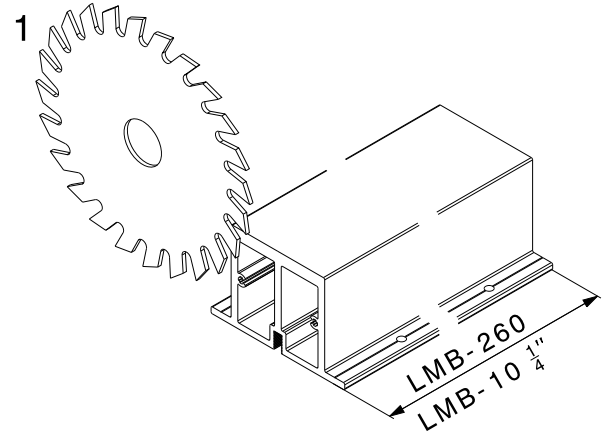
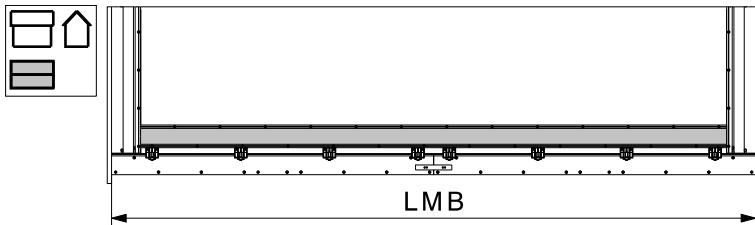
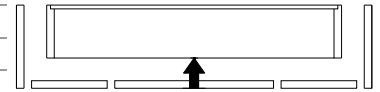
9.4

- DE **Optionales: Montage Verbindungsplatte**
- FR **En option : Montage de la plaque de raccordement**
- EN **Optional: Fitting the connecting plate**
- IT **Optional: Montaggio piastra di giunzione**



9.5

- DE **Optionales: Montage Verstärkungsprofil Möbeloberboden**
- FR **En option : Montage du profil de renforcement pour élément supérieur de meuble**
- EN **Optional: Fitting the cabinet top reinforcement profile**
- IT **Optional: Montaggio profilo di rinforzo cielo mobile**

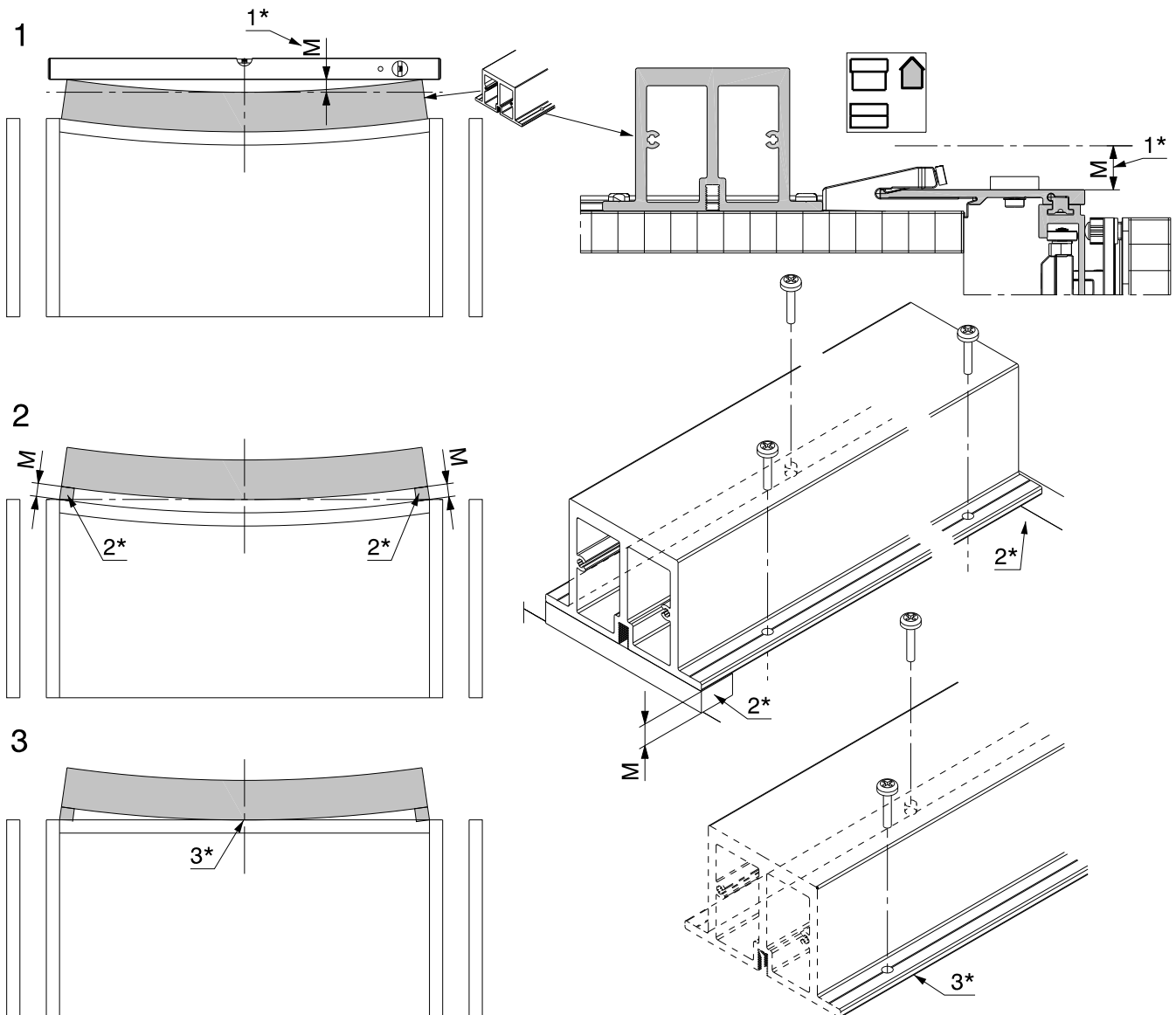


9.6

DE	Optionales: Möbeloberboden ausrichten
FR	En option : Ajustement de l'élément supérieur de meuble
EN	Optional: Aligning the cabinet top
IT	Optional: Allineamento cielo mobile



DE Die nachfolgenden Abbildungen und Messung M verstehen sich mit geschlossenen Türen.
FR Les illustrations ci-dessous et la mesure M s'entendent avec portes fermées.
EN The following illustrations and the dimension M apply when the doors are closed.
IT Le figure e la misura M seguenti si riferiscono alle ante chiuse.



- 1* **DE** Distanz M messen / **FR** Mesurer la distance M / **EN** Measure distance M / **IT** Misurare la distanza M
- 2* **DE** bauseits / **FR** incumbant au client / **DE** provided by customer / **IT** A cura del committente
- 3* **DE** Maximale Durchbiegung des Möbeloberbodens 2 mm / **FR** Infléchissement maximal de l'élément supérieur de meuble de 2 mm
EN Maximum deflection of the cabinet top: 2 mm ($\frac{3}{16}$ ") / **IT** Massima flessione del cielo mobile 2 mm





DE

Dieses Dokument ist urheberrechtlich geschützt und ausschliesslich für interne Zwecke bestimmt. Überlassung dieses Dokumentes an Dritte, Vervielfältigungen in jeglicher Art und Form - auch auszugsweise - sowie Verwertung und/oder Mitteilung des Inhaltes sind ohne schriftliche Genehmigung von Hawa Sliding Solutions AG, ausser für interne Zwecke, nicht gestattet.

FR

Ce document est protégé par la loi sur les droits d'auteur et destiné exclusivement à un usage interne. Toute transmission de ce document à un tiers, toute reproduction, quels qu'en soient le type et la forme - même par extraits - et toute exploitation et/ou communication de son contenu, sont formellement interdits sans accord préalable écrit de la part de la société Hawa Sliding Solutions AG, excepté pour un usage interne.

EN

This document is protected by copyright and intended exclusively for internal use. It is prohibited to make this document available to third parties, to reproduce it by any method or in any form - including extracts - and/or to utilise or communicate the content for any purpose other than internal use without the written consent of Hawa Sliding Solutions AG.

IT

Il presente documento è protetto dal diritto d'autore e destinato esclusivamente a scopi interni. La cessione a terzi del presente documento, la sua riproduzione in qualunque forma, anche per estratto, l'utilizzo e/o la comunicazione del contenuto senza autorizzazione scritta di Hawa Sliding Solutions AG sono vietati, salvo che avvengano per scopi interni.

Hawa Sliding Solutions AG
8932 Mettmenstetten
Switzerland
Tel. +41 44 787 17 17
Fax +41 44 787 17 18
www.hawa.com

