

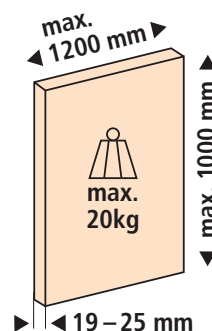
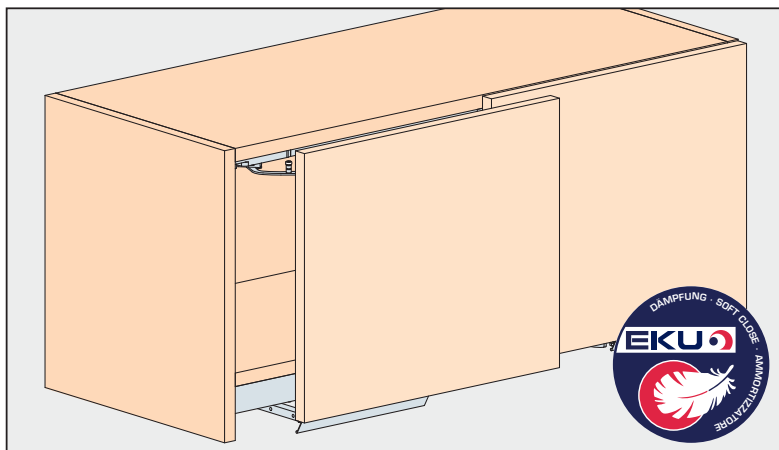
Montageanleitung Mounting instructions Instructions de montage

EKU FRONTINO® 20 H Forslide (FS)

untenlaufend | bottom running | a scorrimento inferiore



Schweizer Qualität - getestet nach EN 15706
Swiss Quality - tested in accordance with EN 15706
Qualité suisse - testée selon EN 15706



Garnituren/Sets/Guarniture

2 Türen Doors Ante	Typ S1 = KAM 1200-1399 mm	053.3390.071	Typ S4 = KAM 1800-1999 mm	053.3390.074
	Typ S2 = KAM 1400-1599 mm	053.3390.072	Typ S5 = KAM 2000-2199 mm	053.3390.075
	Typ S3 = KAM 1600-1799 mm	053.3390.073	Typ S6 = KAM 2200-2400 mm	053.3390.076

				1 x		1 x	23.5 x 14.5 mm
						2 x	16.5 x 23.5 mm
						2 x	58.5 x 15.5 mm

Abkürzungen/Abbreviations/Abbreviazioni

TH	Türhöhe	Door height	Altezza anta
TB	Türbreite	Door width	Larghezza anta
W	Position Führung	Guide position	Posizione guida
HF	Höhe Führung	Height of guide	Altezza guida
X	Bohrung Frontbefestigung	Drill hole front fixing	Foro fissaggio frontale
KP	Position Steuerkurve	Position radial cam	Posizione camma

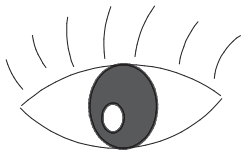
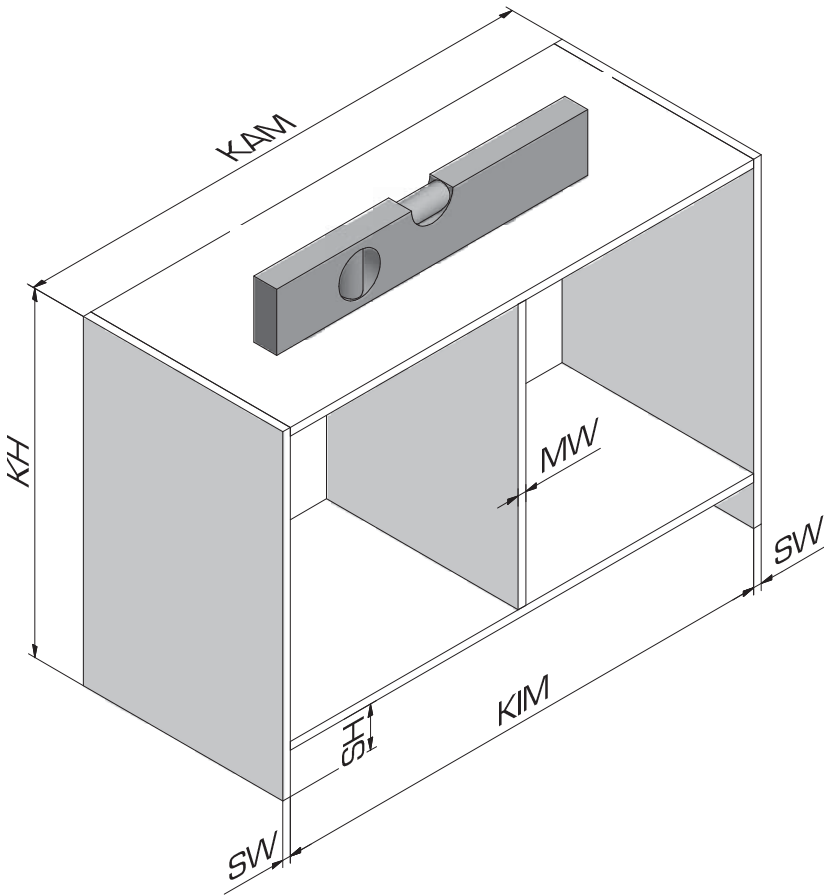
Einbaugrößen/Installation dimensions/ Dimensioni di montaggio

		E	D
		mm	mm
Typ S1	= KAM 1200-1399 mm	231	97
Typ S2	= KAM 1400-1599 mm	281	147
Typ S3	= KAM 1600-1799 mm	331	197
Typ S4	= KAM 1800-1999 mm	381	247
Typ S5	= KAM 2000-2199 mm	431	297
Typ S6	= KAM 2200-2400 mm	481	347

In 4 Minuten fertig geplant und bestellbereit






Planned and ready for ordering in 4 minutes
Progettato e pronto per l'ordinazione in 4 minuti

www.eku.ch/planningtools

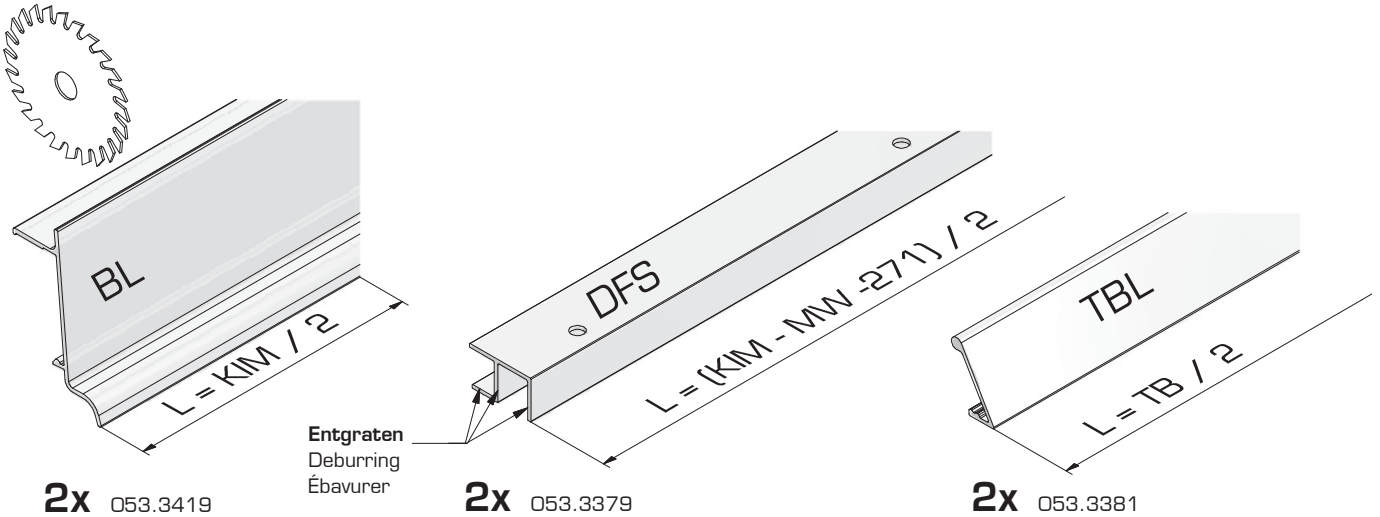


eku.ch/planungshilfen
eku.ch/planningtools
eku.ch/aidesalaplanification

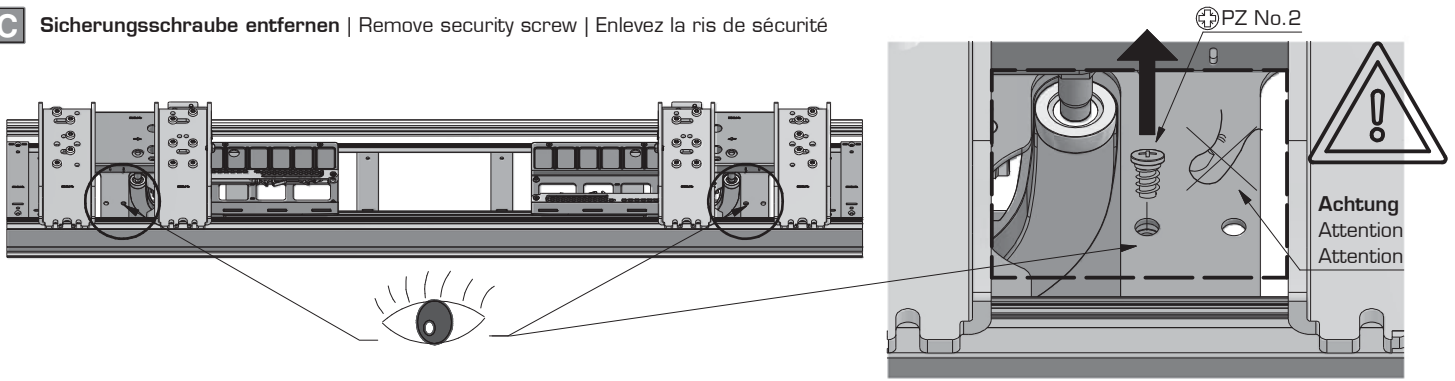
Werkzeug | Tool | Outil

-  PZ: 2
-  SW: 4
-  TX: -
-  No.: -
-  SW: 10

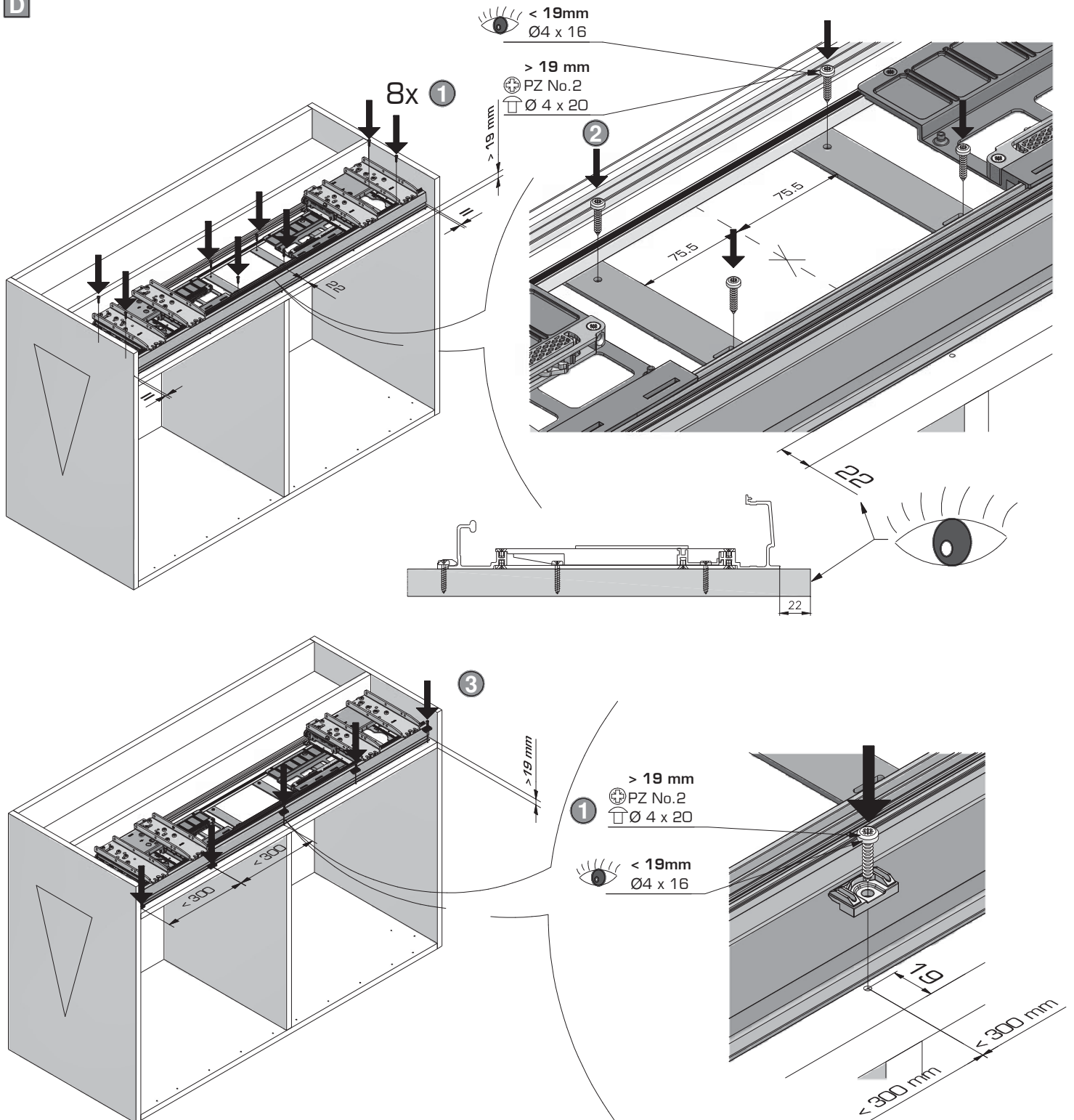
A



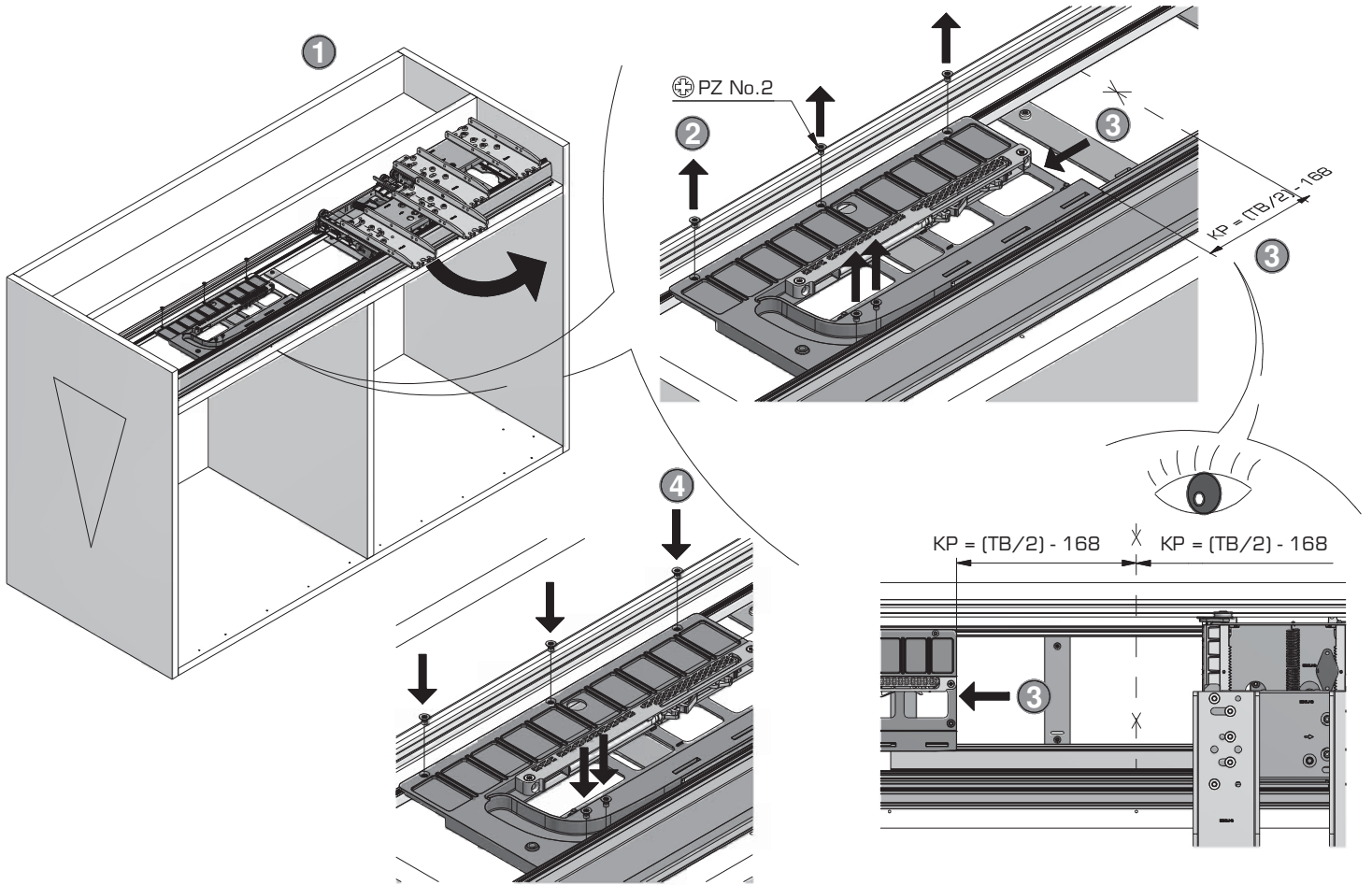
C Sicherungsschraube entfernen | Remove security screw | Enlevez la ris de sécurité



D

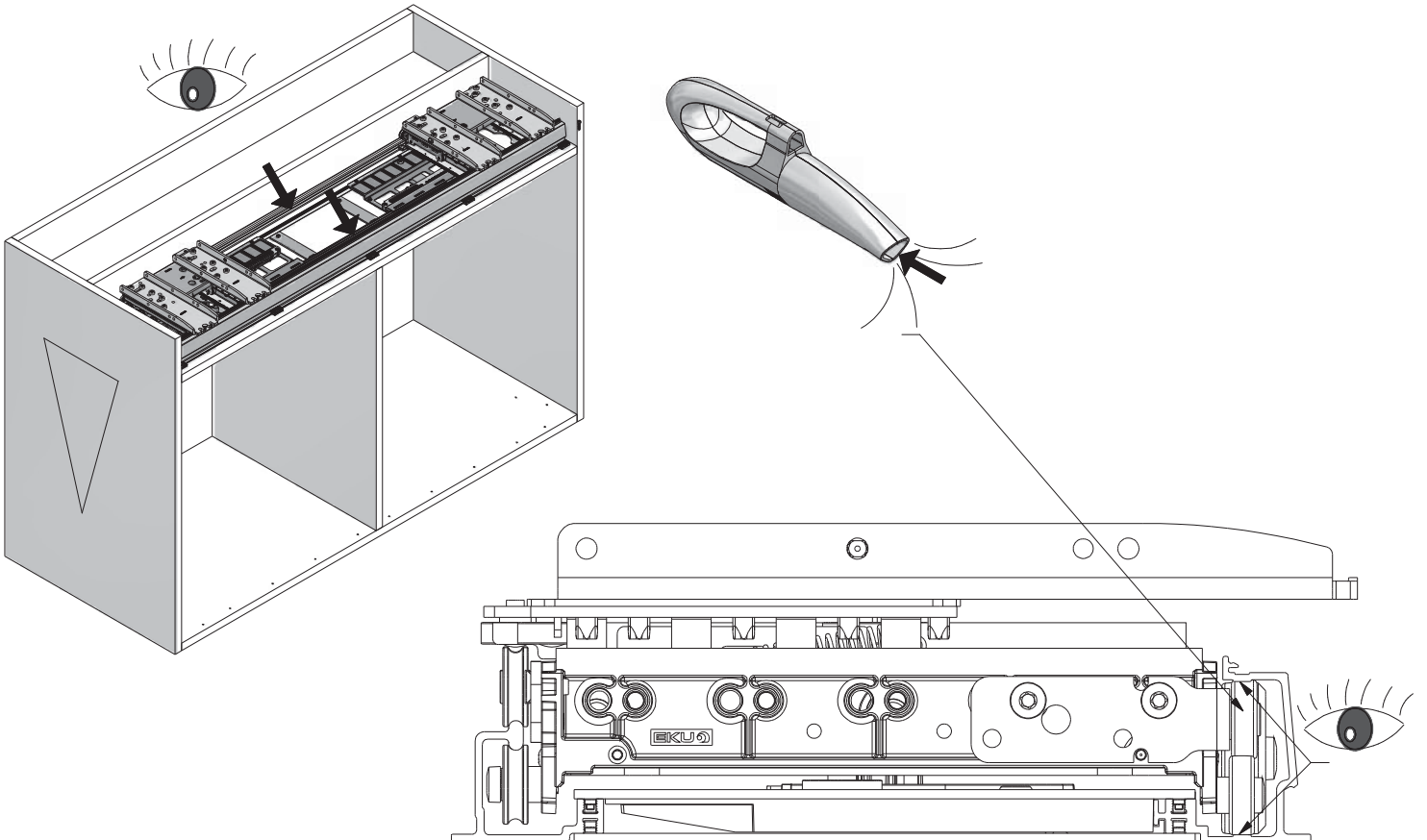


E

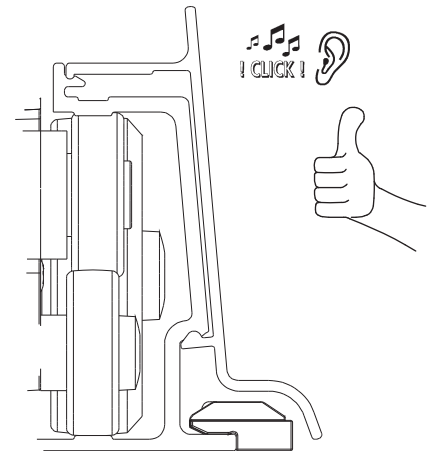
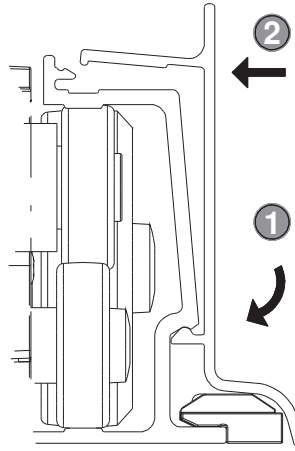
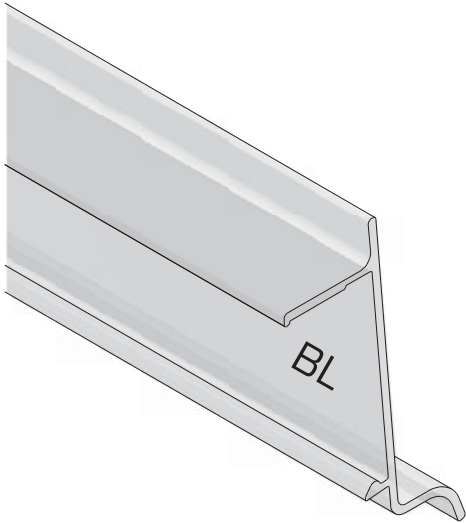


F

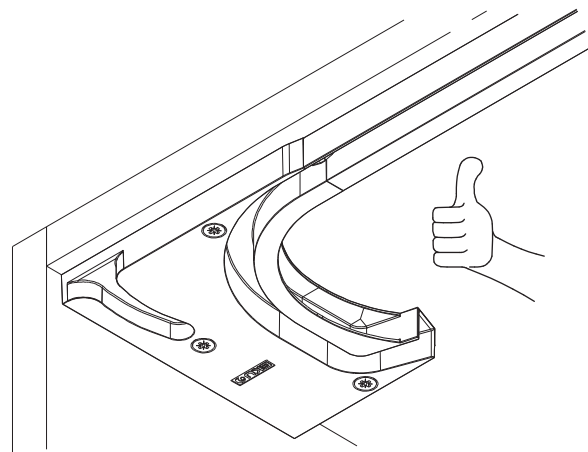
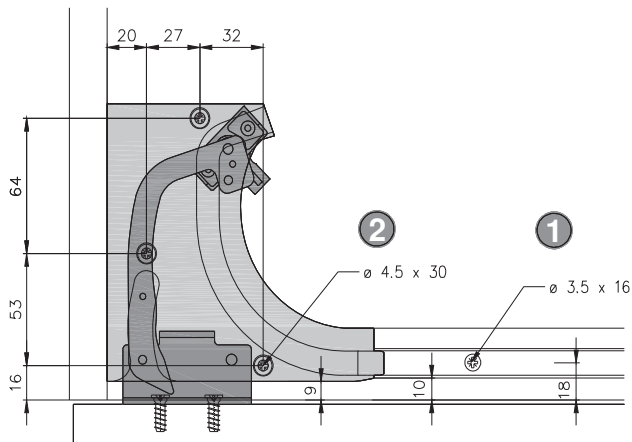
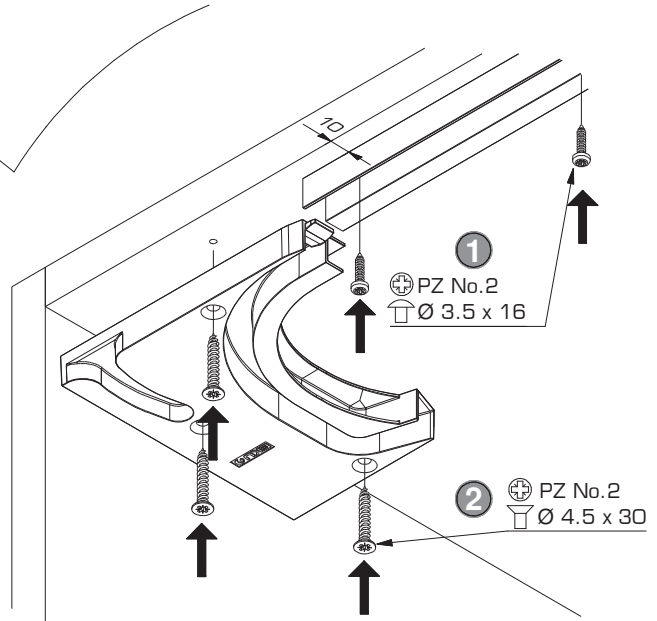
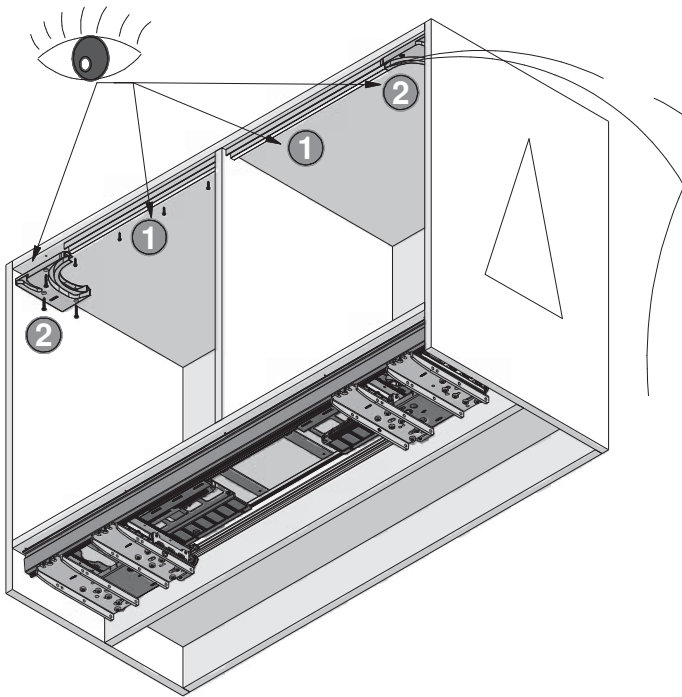
Schienen reinigen! | Clean the tracks! | Nettoyez les rails!



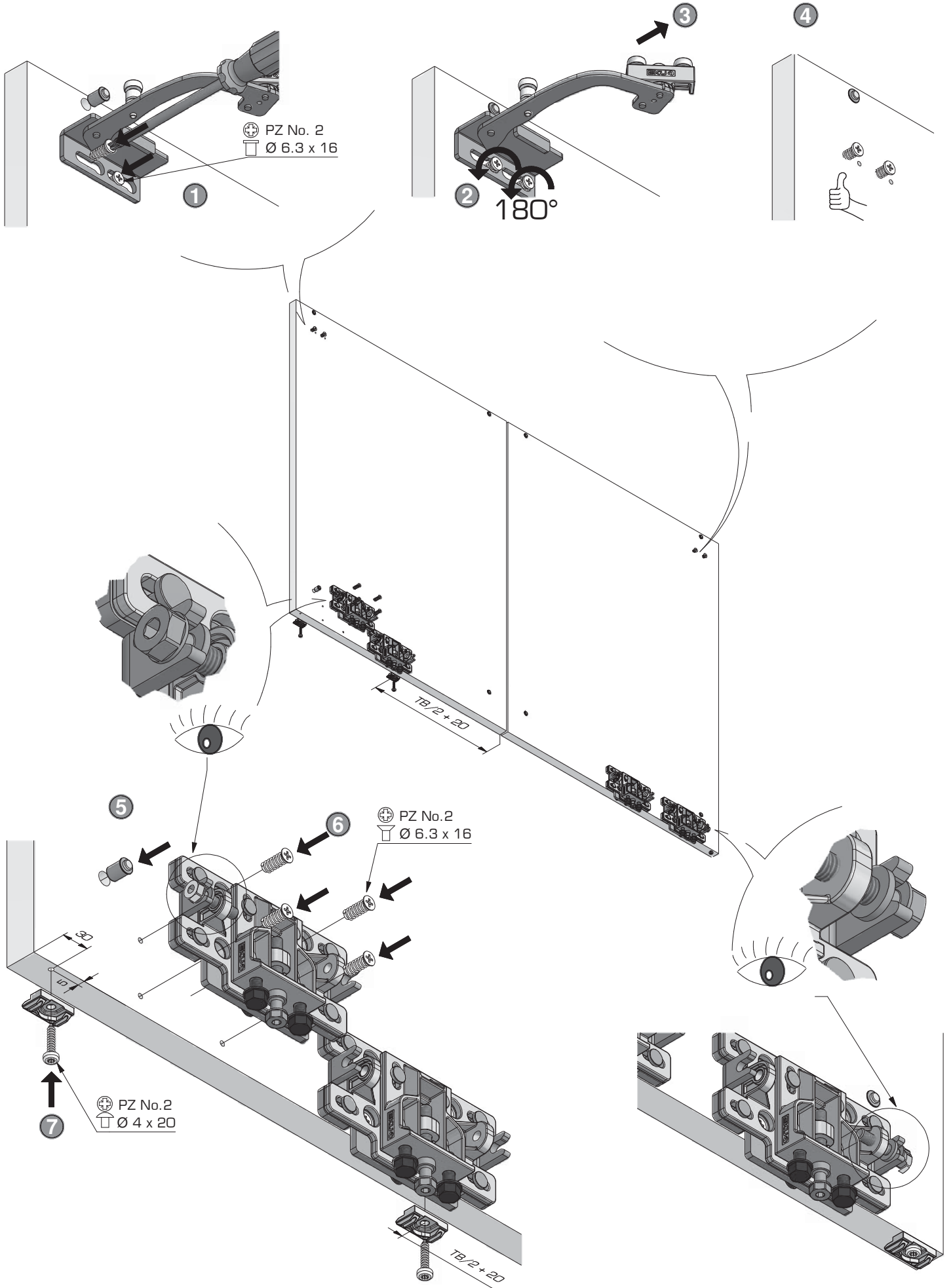
G



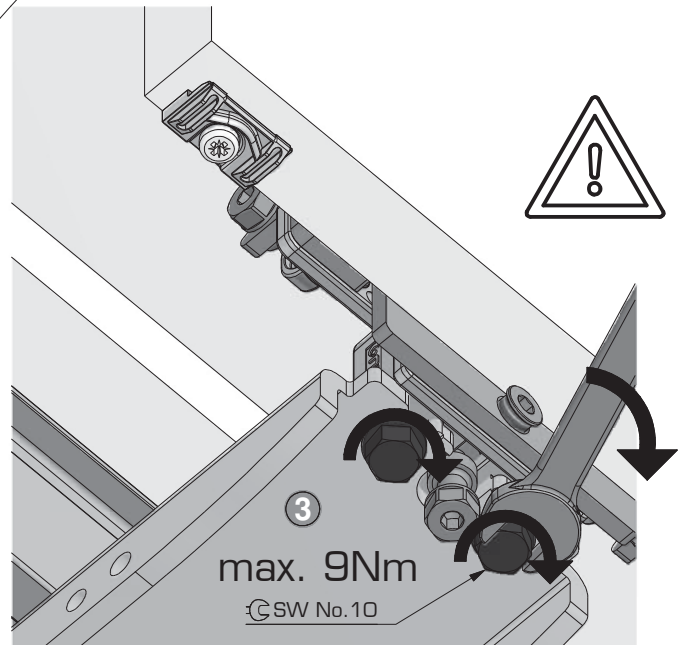
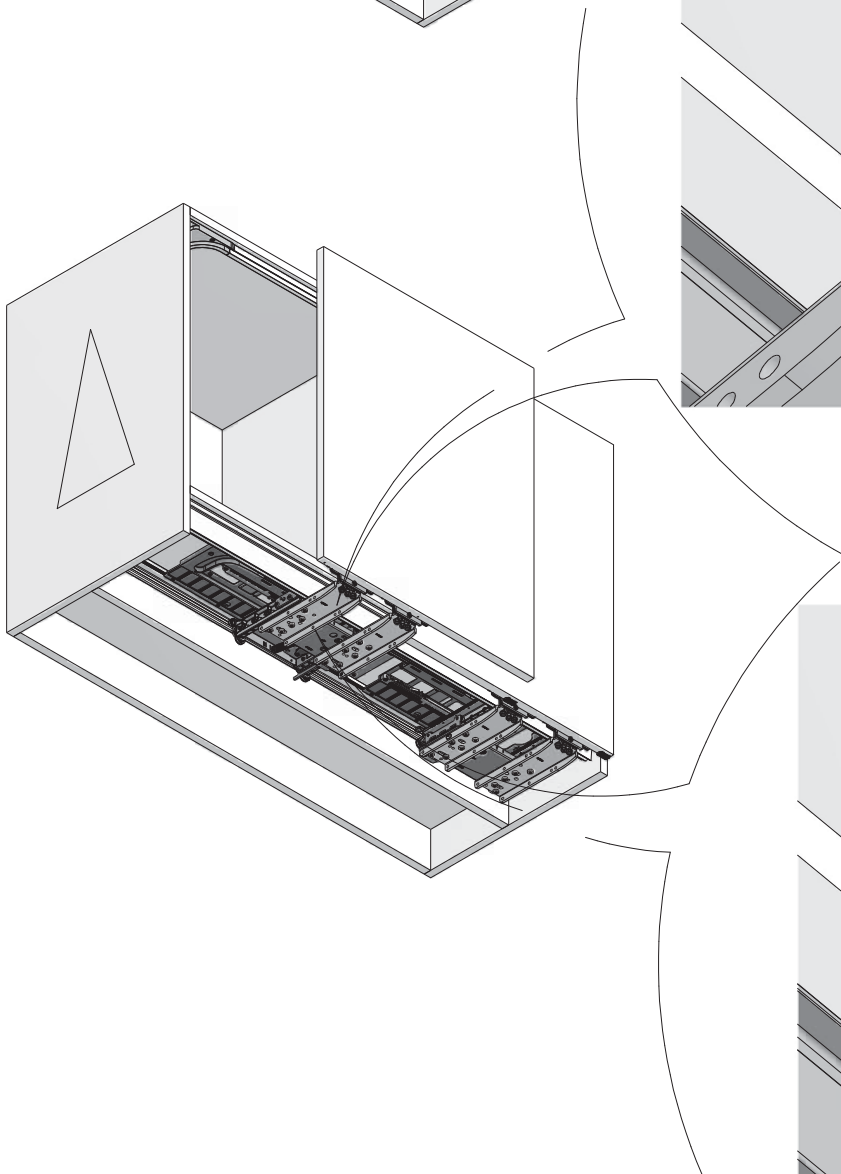
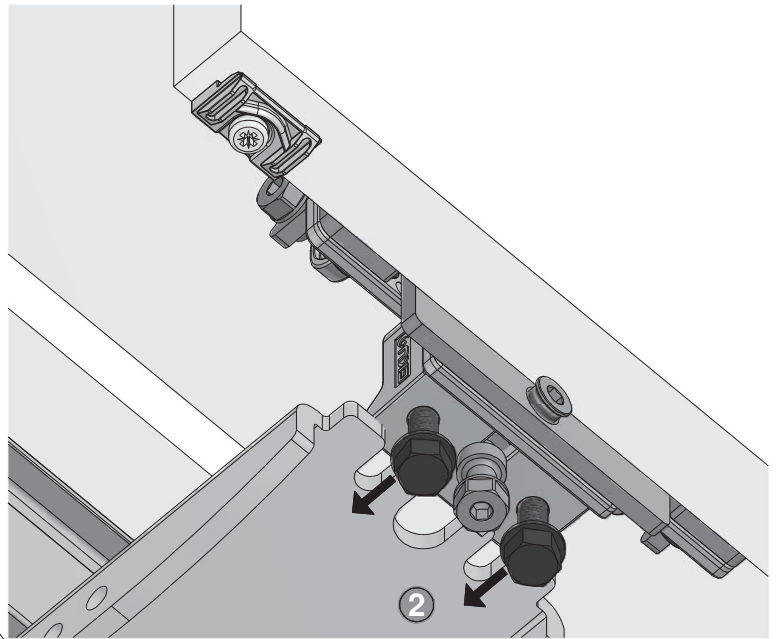
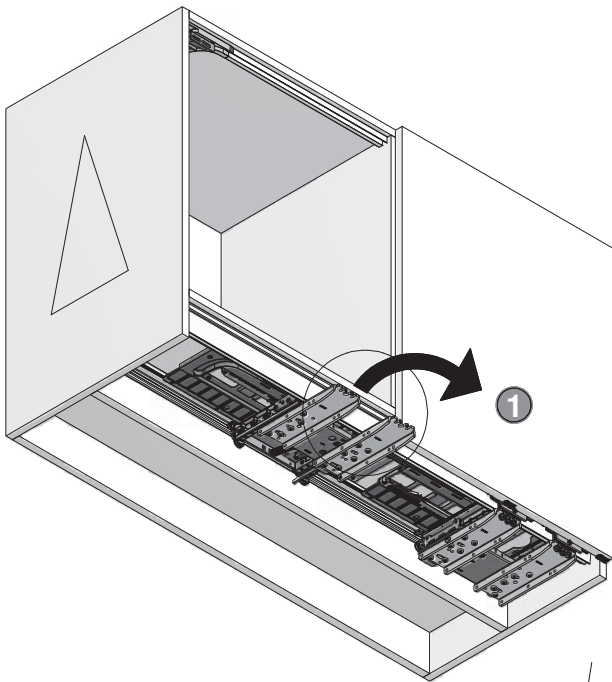
H



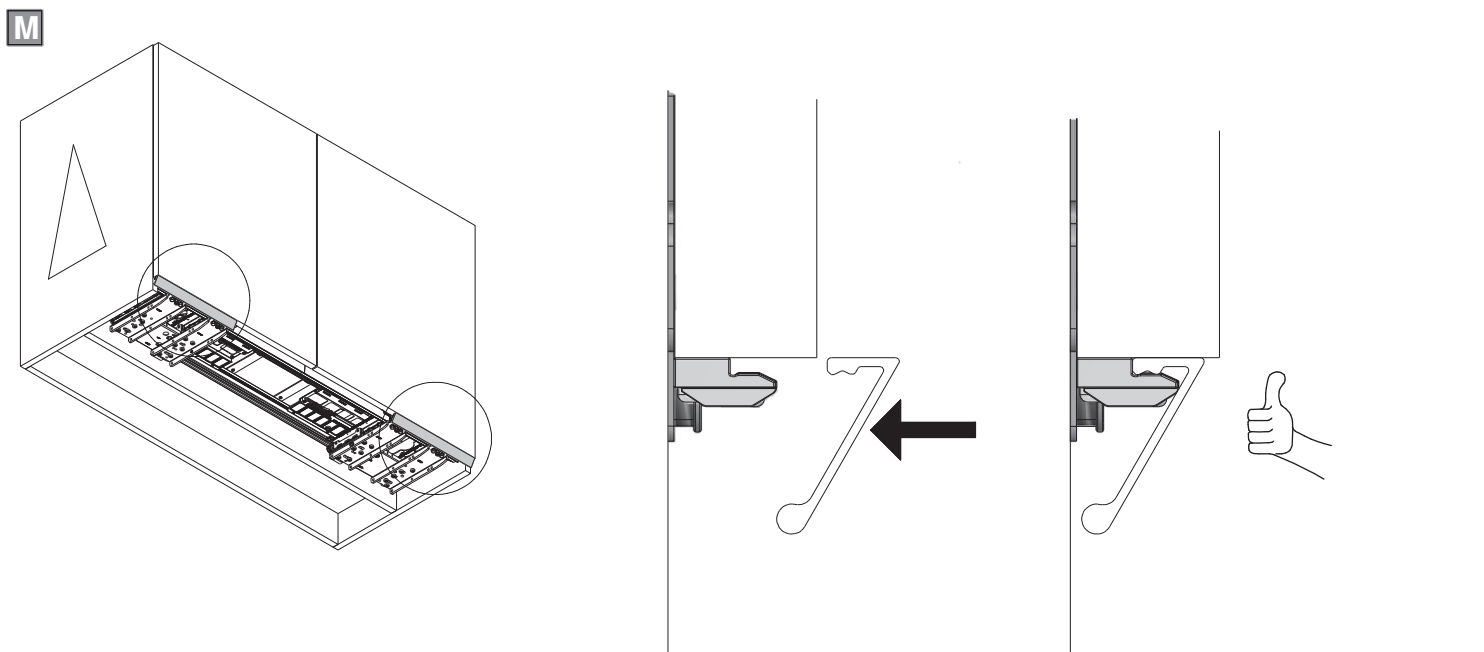
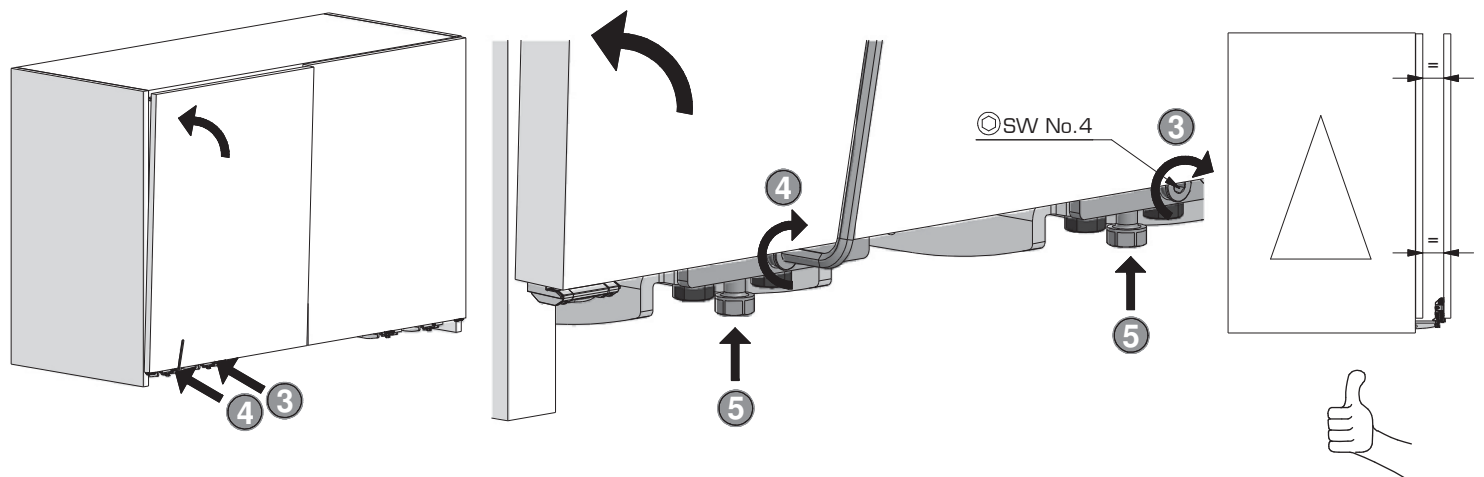
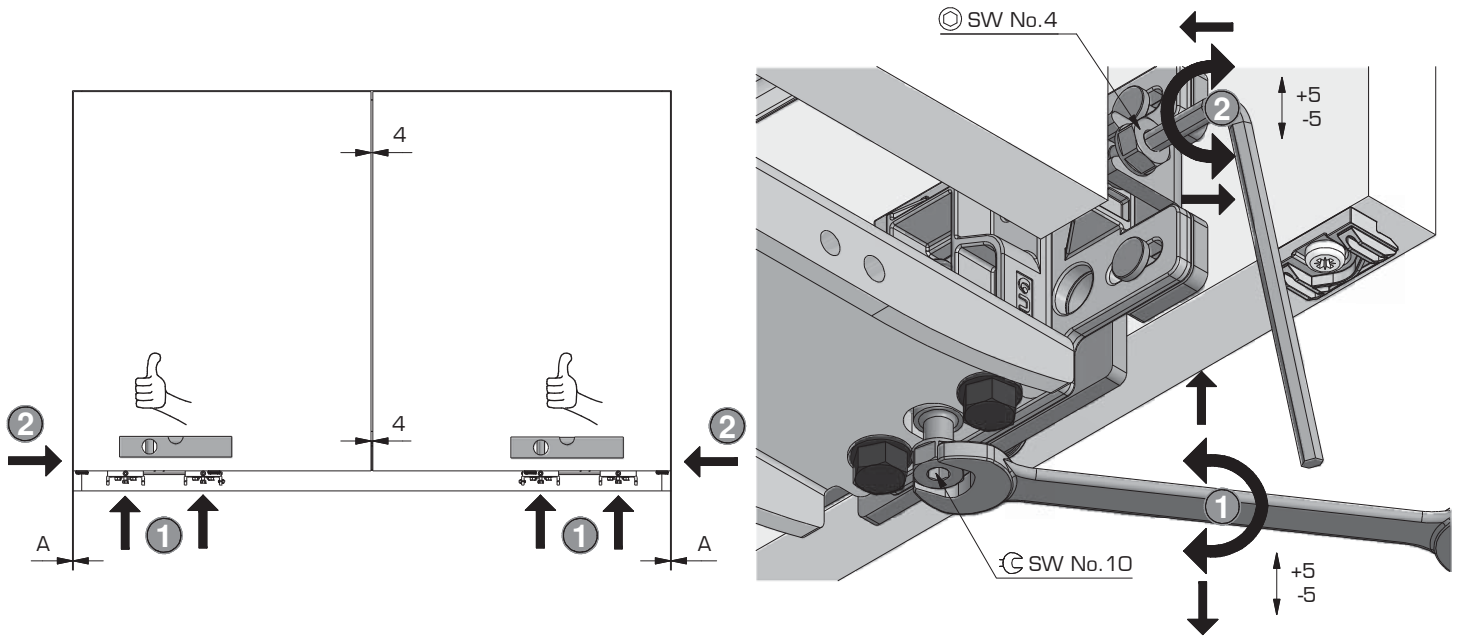
J



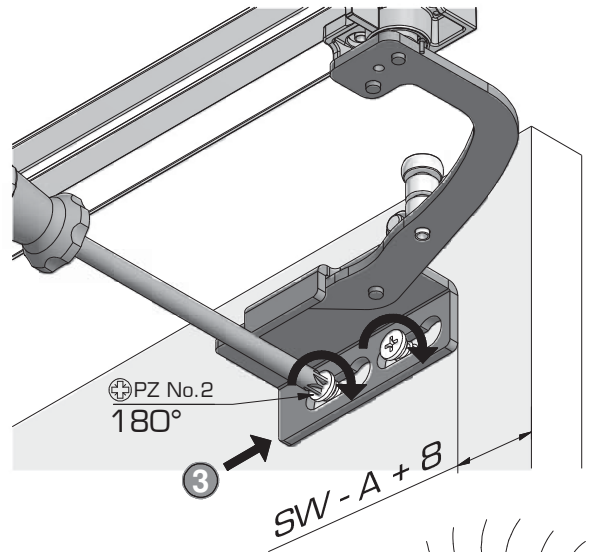
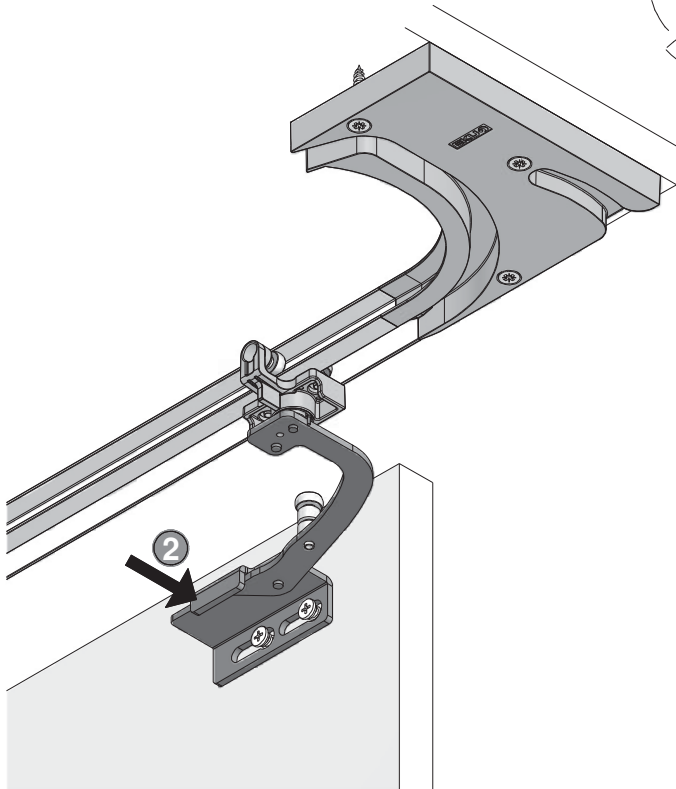
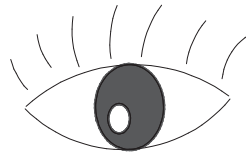
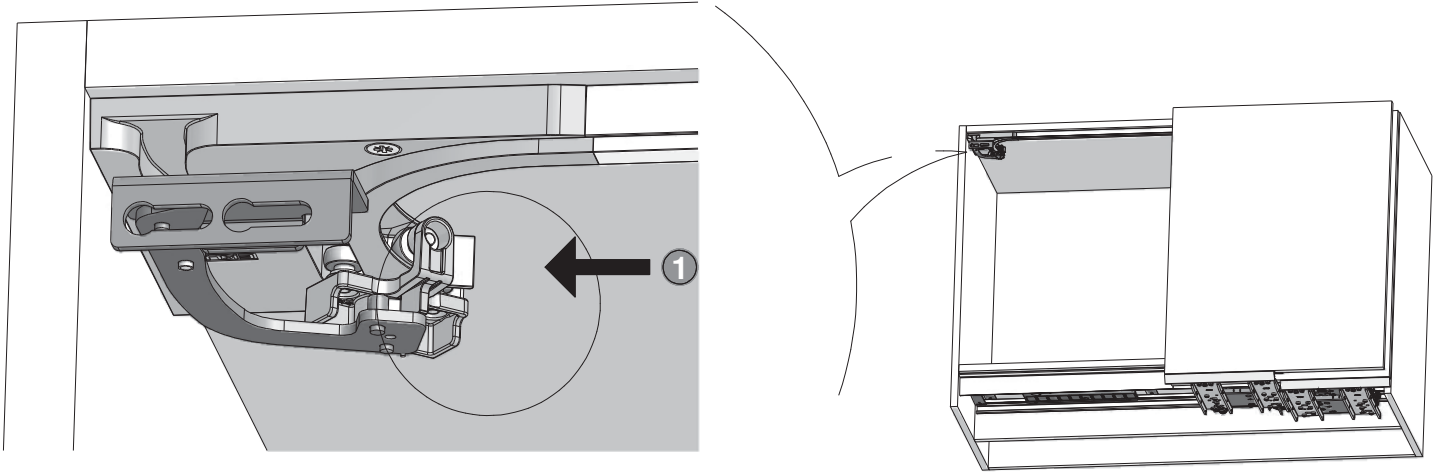
K Türe | Door | Porte



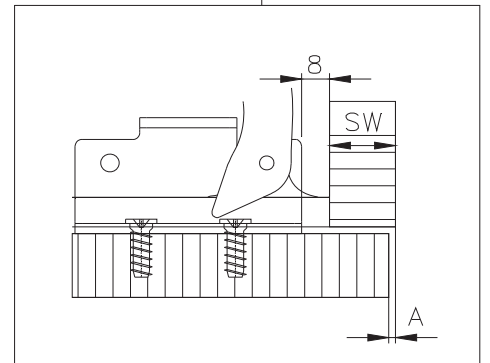
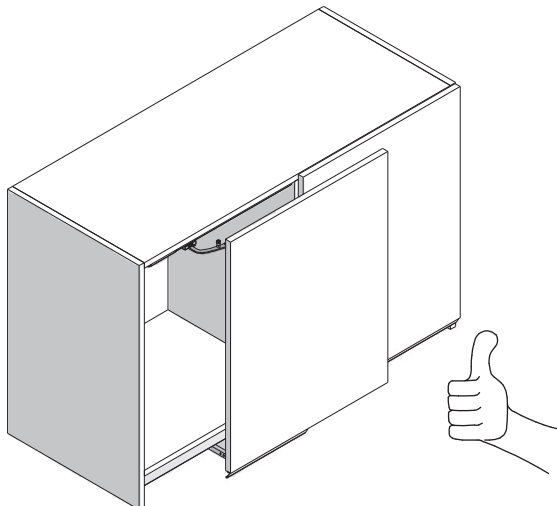
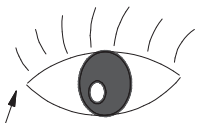
L Justieren | Adjust | Ajuster



N



3 $SW - A + 8$



Einbaubeispiele / Mounting examples / Esempi di montaggio

