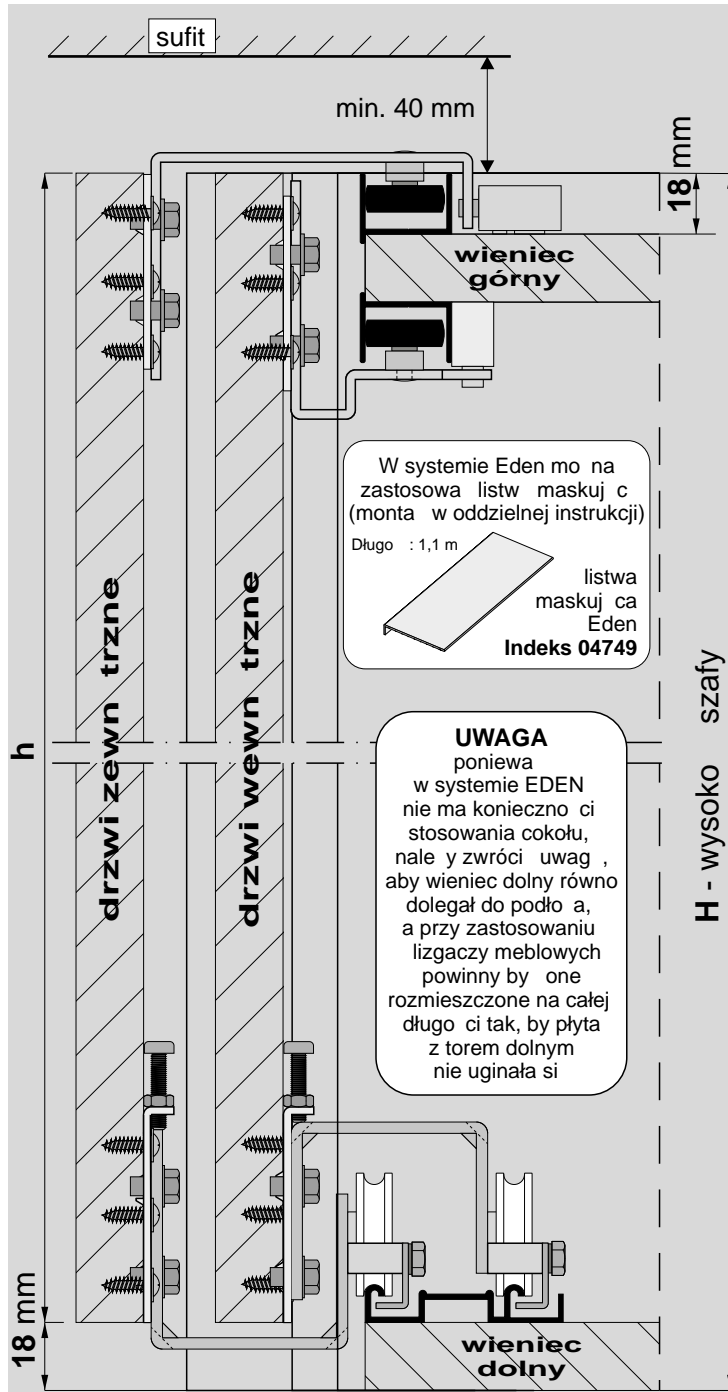




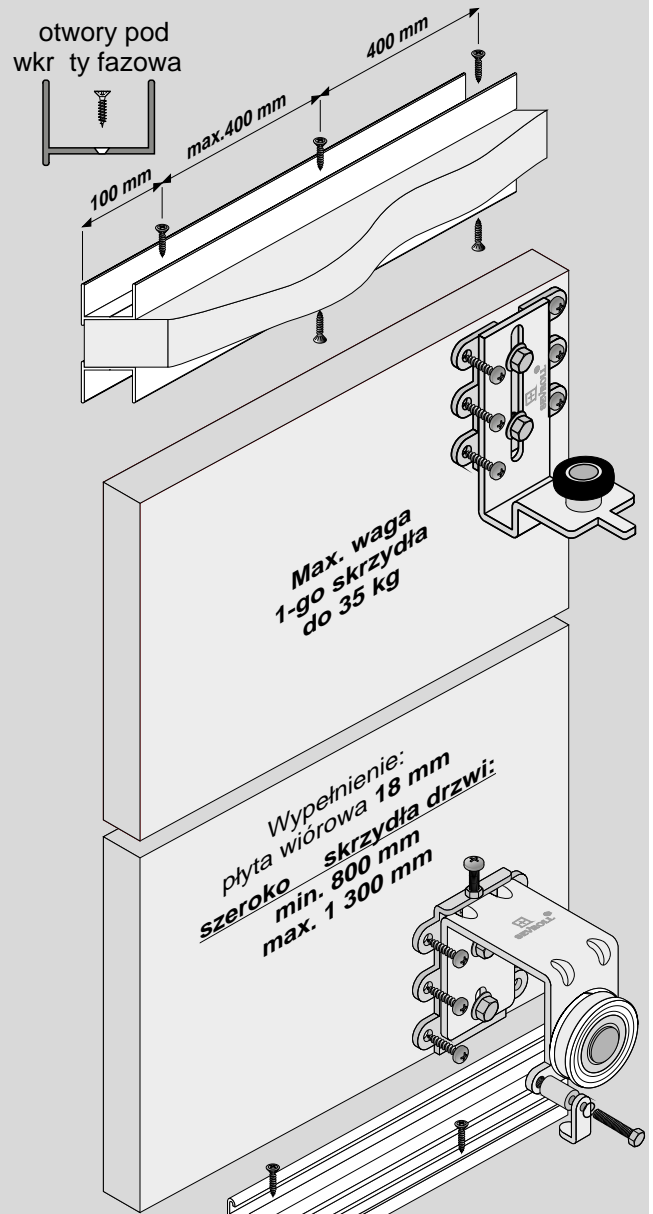
SYSTEM

## EDEN 18 BOARD – 3 skrzydła drzwi

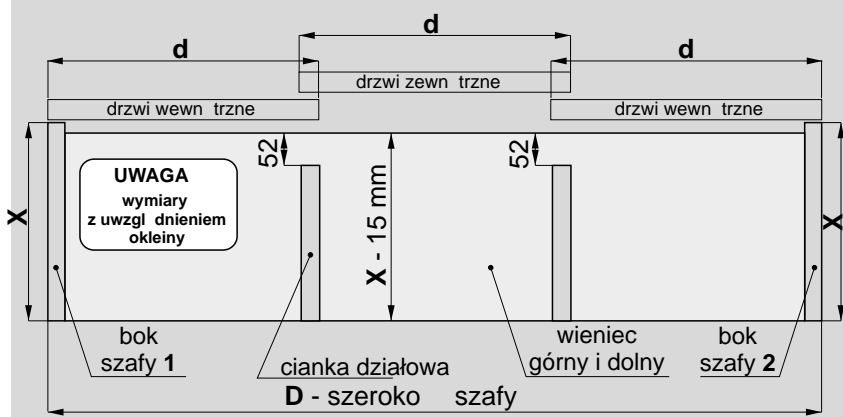


W systemie Eden mo na zastosowa listw maskuj c (monta w oddzielnej instrukcji)  
 Długo : 1,1 m  
 listwa maskuj ca Eden  
 Indeks 04749

**UWAGA**  
 poniewa w systemie EDEN nie ma konieczno ci stosowania cokołu, nale y zwróci uwag , aby wieniec dolny równo dolegał do podł a, a przy zastosowaniu listgaczy meblowych powinny by one rozmieszczone na całej długo ci tak, by płyta z torem dolnym nie uginála si



**wysoko** skrzydła drzwi - h     $h = H - 18 \text{ mm}$   
**szeroko** skrzydła drzwi - d     $d = (D + 72 \text{ mm}) : 3$



otwory pod wkr ty fazowa

## ELEMENTY SKŁADOWE

Zestaw do Eden  
 - 1 szt. drzwi (wewn trzne)

Tor dolny Gemini

Długo : 1,7 m, 2,35 m, 3,0 m, 4,05 m, 6,0 m

Tor górny Eden

Długo : 2,00 m, 3,00 m, 6,00 m

Samodomykacz

SV25 MINI (indeks: 20359-SV) lub SV40 MINI (indeks: 20260-SV) x4

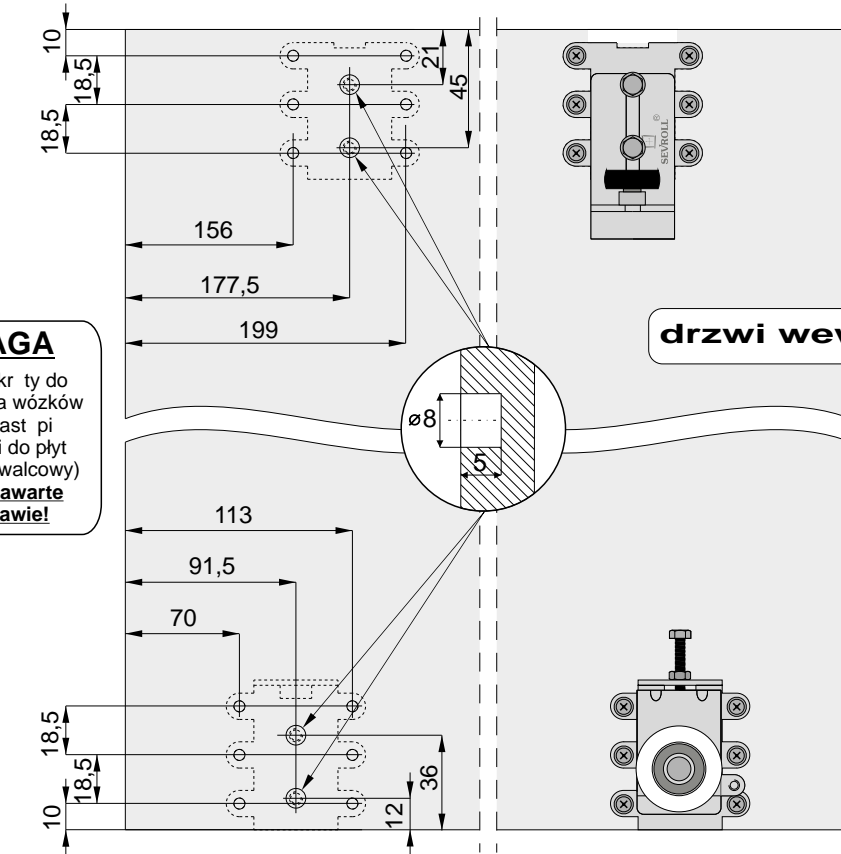
Central SV25 (20360-BL) lub Central SV40 (20297-BL) x1

Zestaw do drzwi przesuwnych Eden  
 - 2 szt. drzwi

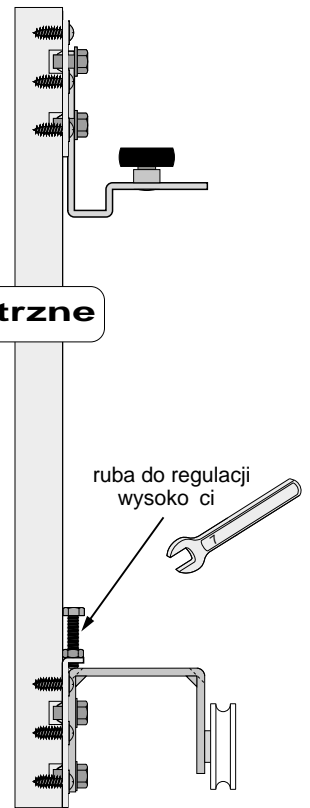
wkr t 3,5x20 x 4    blachowkr t 3,9x13 x 48  
 wkr t M4x20 x 4    podkładka spr ysta 4 x 4



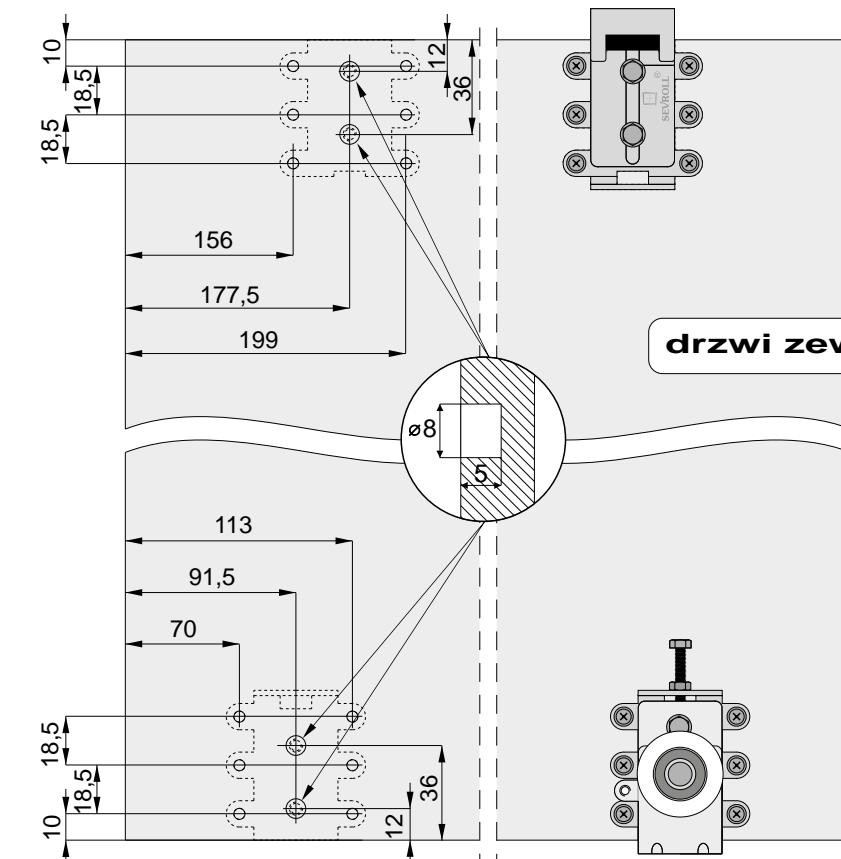
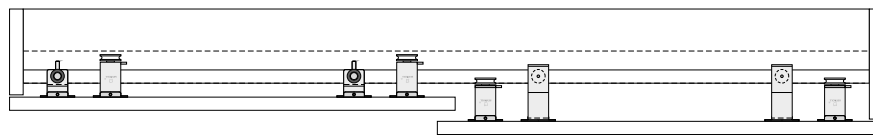
**UWAGA**  
Blachowkr ty do  
mocowania wózków  
nale y zast pi  
wkr tami do płyt  
4x16 (teb walcowy)  
**Nie s zawarte  
w zestawie!**



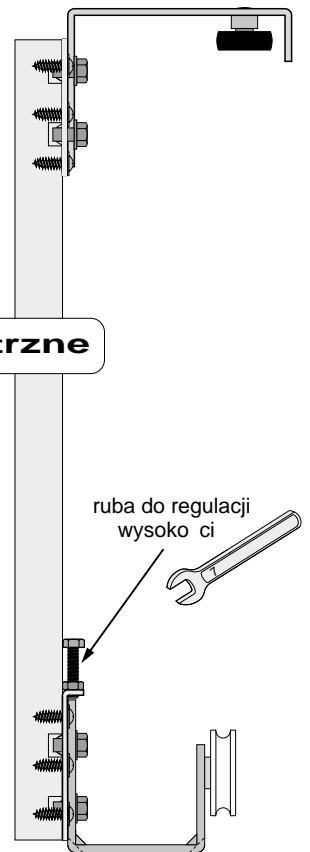
drzwi wewn trzne

ruba do regulacji  
wysoko ci

**UWAGA**  
W celu wyeliminowania  
ewentualnego wyginania si drzwi  
(u ycie płyty zlej jako ci) w  
systemie Eden zaleca si monta  
systemu do prostowania płyt

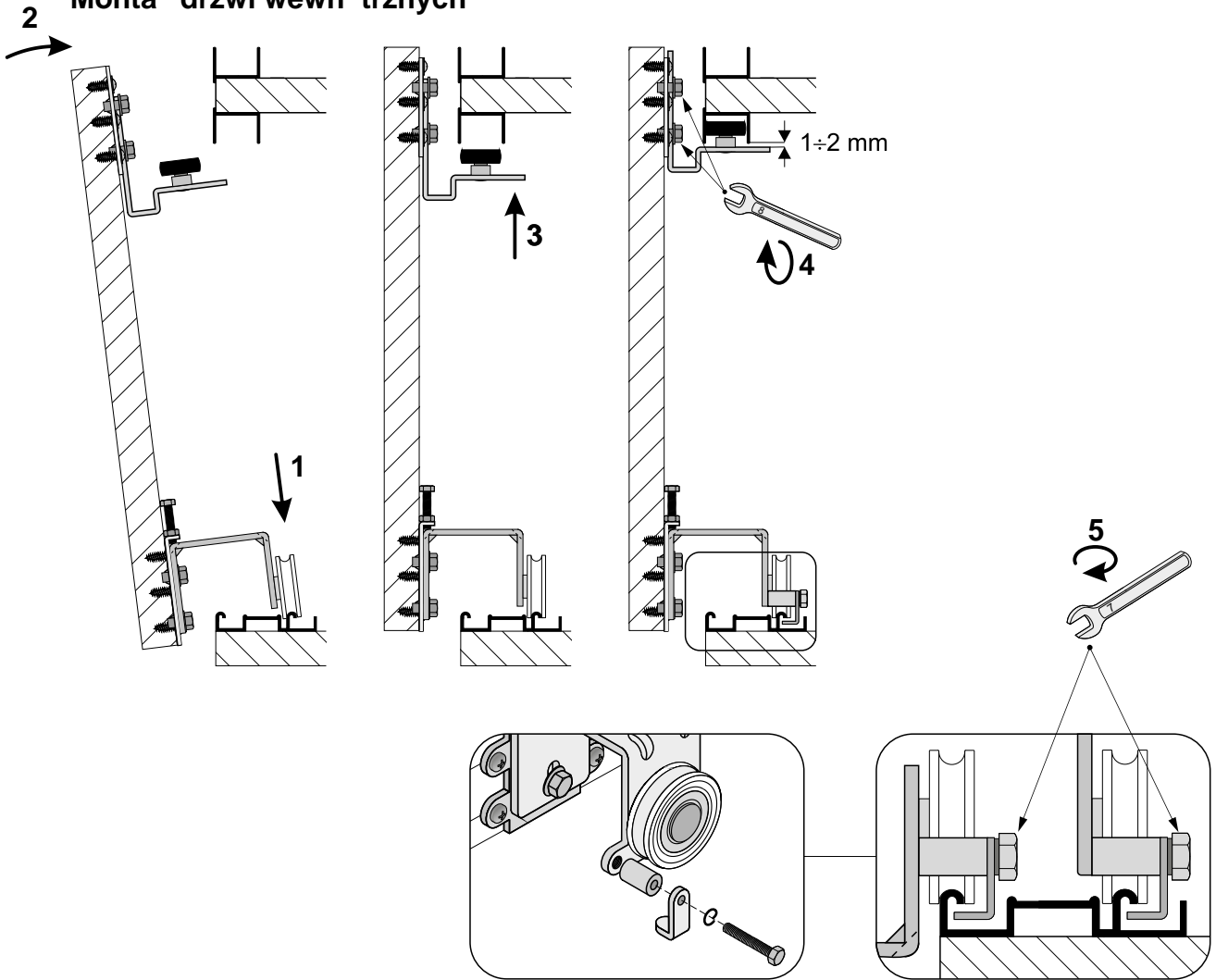


drzwi zewn trzne

ruba do regulacji  
wysoko ci

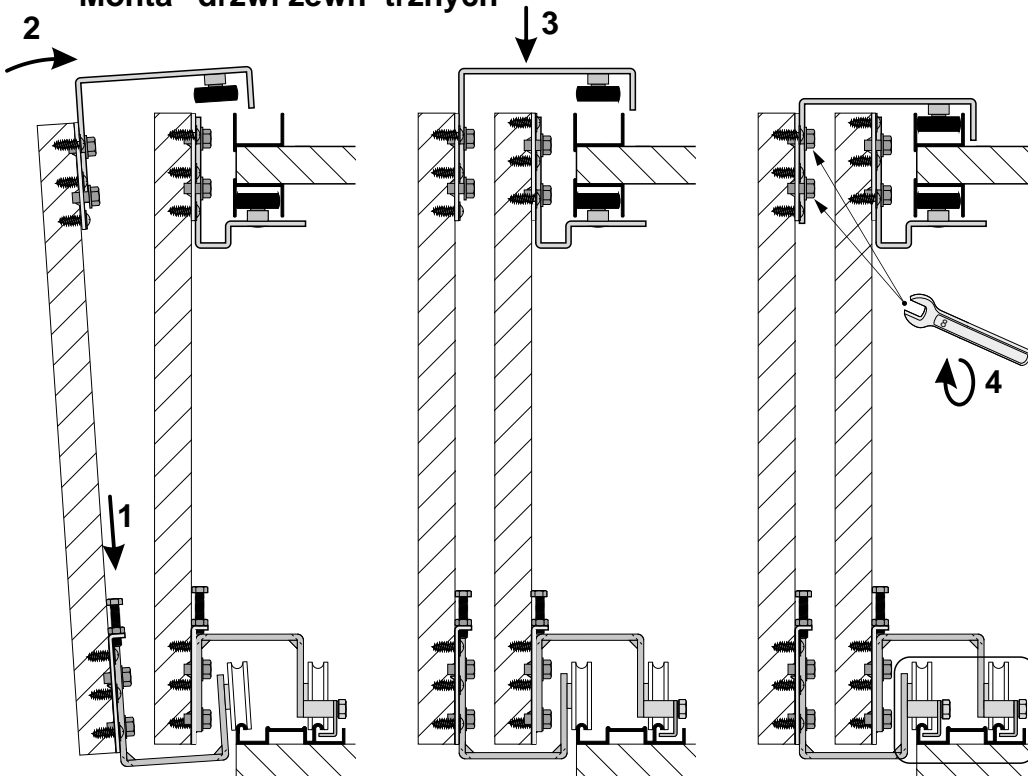


### Monta drzwi wewn trznych



zaczep zabezpieczaj cy  
-przykr ci po  
zamontowaniu  
drzwi

### Monta drzwi zewn trznych





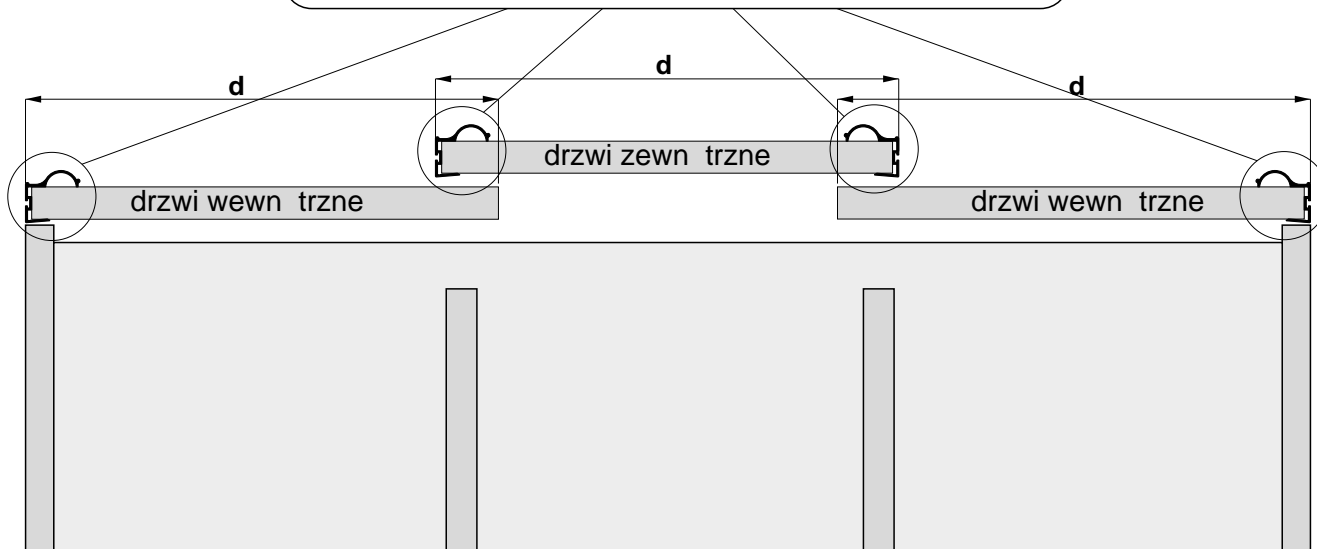


SYSTEM

EDEN 18 BOARD – 3 skrzydła drzwi

SEVROLL®

**UWAGA!** W systemie **Eden Board** do płyty 18 mm  
mo na u y r czek z systemu **Gemini 18**  
drzwi wewn trzne - 1 r czka  
drzwi zewn trzne - 2 r czki  
*(wylczenia szeroko ci drzwi ulegaj zmianie)*



<b>szeroko</b>	skrzydła drzwi - d	$d = (D + 72 \text{ mm}) : 3$
<b>szeroko</b>	płyty (drzwi zewn trzne)	- $dp_z$ $dp_z = d - 2x$
<b>szeroko</b>	płyty (drzwi wewn trzne)	- $dp_w$ $dp_w = d - x$

warto x zale y od u ytej r czki		
 Alfa x = 11 mm	 Beta x = 1,5 mm	 Factor x = 3,5 mm
 Faworyt x = 9,5 mm	 Fiesta x = 1,5 mm	 Focus x = 1,5 mm
 Focus II x = 3,5 mm	 Universal x = 3,5 mm	 Victoria x = 11 mm

### Monta wózków

