

Číselný zámek se západkou



- Zámek se čtyřmi kolečky, pro nastavení individuální kombinace
- Funkce jako u trezoru nebo zamykatelné skříňky
- Nastavte osobní kód a dveře zavřete
- Pro otevření dveří je třeba zadat osobní kód
- Poté se kód vymaže a musí se zadat nový kód
- Technika zmizení pro ochranu před přečtením kódu, t.j. při otočení knoflíku číselná kombinace zmizí a ukáže se "0000"
- V případě ztráty kódu může být zámek otevřen pomocí klíče pro nouzové otevření, který je třeba objednat zvlášť
- Lze použít pro čela:
 - Dřevo 18 - 21 mm
 - Sklo 3 - 6 mm

Sada obsahuje:

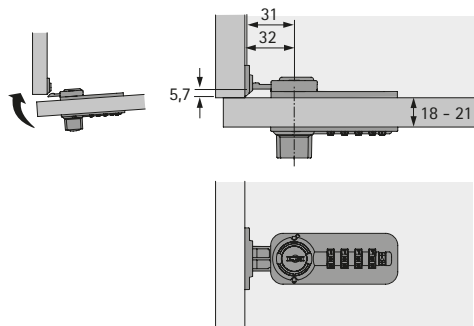
- 1 ks, číselný zámek včetně zamykacího protikusů

Příslušenství viz:

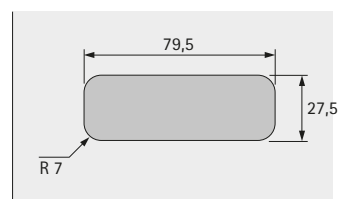
- Klíč pro nouzové odemčení, viz str. 394

Provedení	Obj. č. / Barva		Balení
	chromovaný vzhled	černá	
pravé	9 206 213	9 206 151	1 sada
levé	9 206 799	9 206 725	1 sada
LAD	9 206 800	9 206 726	1 sada

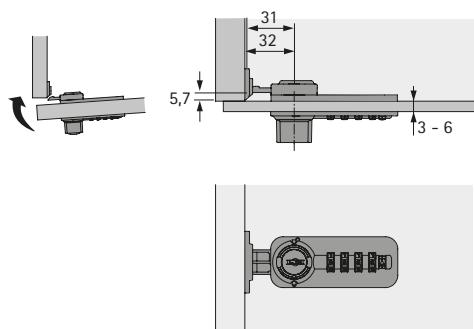
Vestavba, dřevo



Vestavba, dřevo



Vestavba, sklo



Vestavba, sklo

