

## LED ovladač RGB 4K 3x6A uživatelská příručka

LED ovladač RGB 4Z je bezdrátový ovládací systém, jednoho ovladače a několik přijímačů, ovládat lze až 4 sekce samostatně či dohromady.

Na jeden ovladač lze připojit neomezený počet přijímačů, na jeden přijímač lze napárovat až 10 ovladačů

### Technické parametry:

Rádiová frekvence – 2,4GHz

Dosah až 30m

Napájení – 2 x AAA baterie

8 módů barevných efektů

Vstupní napětí: 12-24VDC

Výstupní zatížení: 3 x 6A (12V 216W, 24V 432W)

Funkce „paměť“ po odpojení napájení

– po opětovném připojení se spustí naposledy použitý efekt nebo barva



### Nastavení identifikace přijímače (napárování):

Na začátku používání systému musíte nastavit identifikaci přijímače, účelem nastavení identifikace je, aby přijímač spolupracoval s vysílačem.

Metoda nastavení přijímače je následující:

Odpojte přijímač od napájení, poté připojte k napájení a do 3 sekund **zmáčkněte 1x** krátce tlačítko „zapnutí jednotlivé zóny“, připojený pásek 3x zabliká a přijímač je napárován. Pro párování dalšího přijímače je nutné, aby byl připojen pouze jeden konkrétní přijímač, který se páruje, ostatní musí být odpojené

Metoda zrušení přijímače z předvolby je následující:

Odpojte přijímač od napájení, poté připojte k napájení a do 3 sekund **zmáčkněte 1x** krátce „zapnutí jednotlivé zóny“, připojený pásek 9x zabliká a přijímač je odpárován. Pro odpárování přijímače je nutné, aby byl připojen pouze jeden konkrétní přijímač, který se odpáruje, ostatní musí být odpojené

**Upozornění! Při párování dalšího přijímače musí být všechny ostatní přijímače odpojeny od napájení !!!**

### Ovládání:

Jednotlivé zóny se ovládají po stisknutí tlačítka „zapnutí jednotlivé zóny“, potom můžete vybírat barvu na kolečku či některý z barevných předvoleb pomocí tlačítka „M“, u všech nastavení je možnost ovládat jas a rychlost světelného efektu.

Pokud chcete ovládat všechny 4 zóny najednou, zmáčkněte tlačítko „Zapnutí vše“ a můžete vybírat barvu na kolečku.

**Pozor**, pokud chcete použít světelného efektu tak, aby byl na všech 4 zónách stejný, je nejprve nutné na každé zóně zvlášť nastavit vybraný efekt (např. blikání červené), potom zmáčkněte tlačítko „Zapnutí vše“, dotkněte se barevného kolečka a zkontrolujte, že ovládáte všechny přijímače najednou, potom zmáčkněte tlačítko „M“ a nastavte rychlost třeba na maximum, tím máte synchronizováno a efekty budou mít všude stejnou rychlost.

### Upozornění:

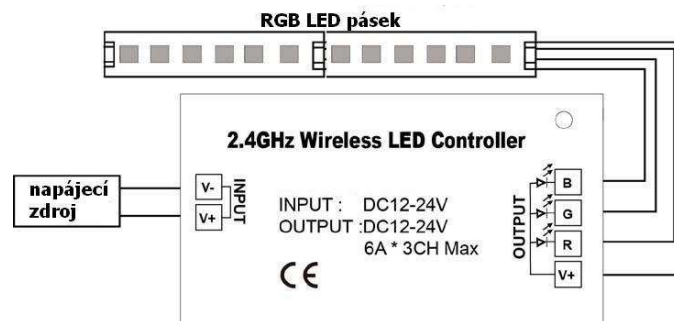
Při výměně nových baterií v ovladači se nikdy nedotýkejte jakéhokoliv tlačítka na ovladači, a po výměně ještě dalších 5 sekund, aby nedošlo k odpárování nalených přijímačů.

**Barevné efekty** pod tlačítkem „M“ jsou v tomto pořadí za sebou v uzavřeném okruhu, tzn. že jsou v tomto pořadí stále dokola, pokud přeskočíte vybraný efekt, musíte projet celý seznam dokola.

### Efekty:

1	prolínání 7 barev
2	blikání bílé
3	prolínání červená, zelená, modrá
4	problikávání červená, zelená, modrá
5	Postupný nárůst červené, potom 3x zablikání
6	Postupný nárůst zelené, potom 3x zablikání
7	Postupný nárůst modré, potom 3x zablikání
8	DISCO různé barvy stroboskop a blikání

### Zapojení přijímače:



Zapojení by měla provádět odborně způsobilá osoba, použití jiných napájecích zdrojů, trvalého přetížení či prepólování napájecího napětí může poškodit přijímač

