



## SERVO-DRIVE flex

Pro elektrické otvírání bezúchytkového nábytku  
a vestavných ledniček uvnitř

[www.blum.com](http://www.blum.com)

 **blum**®

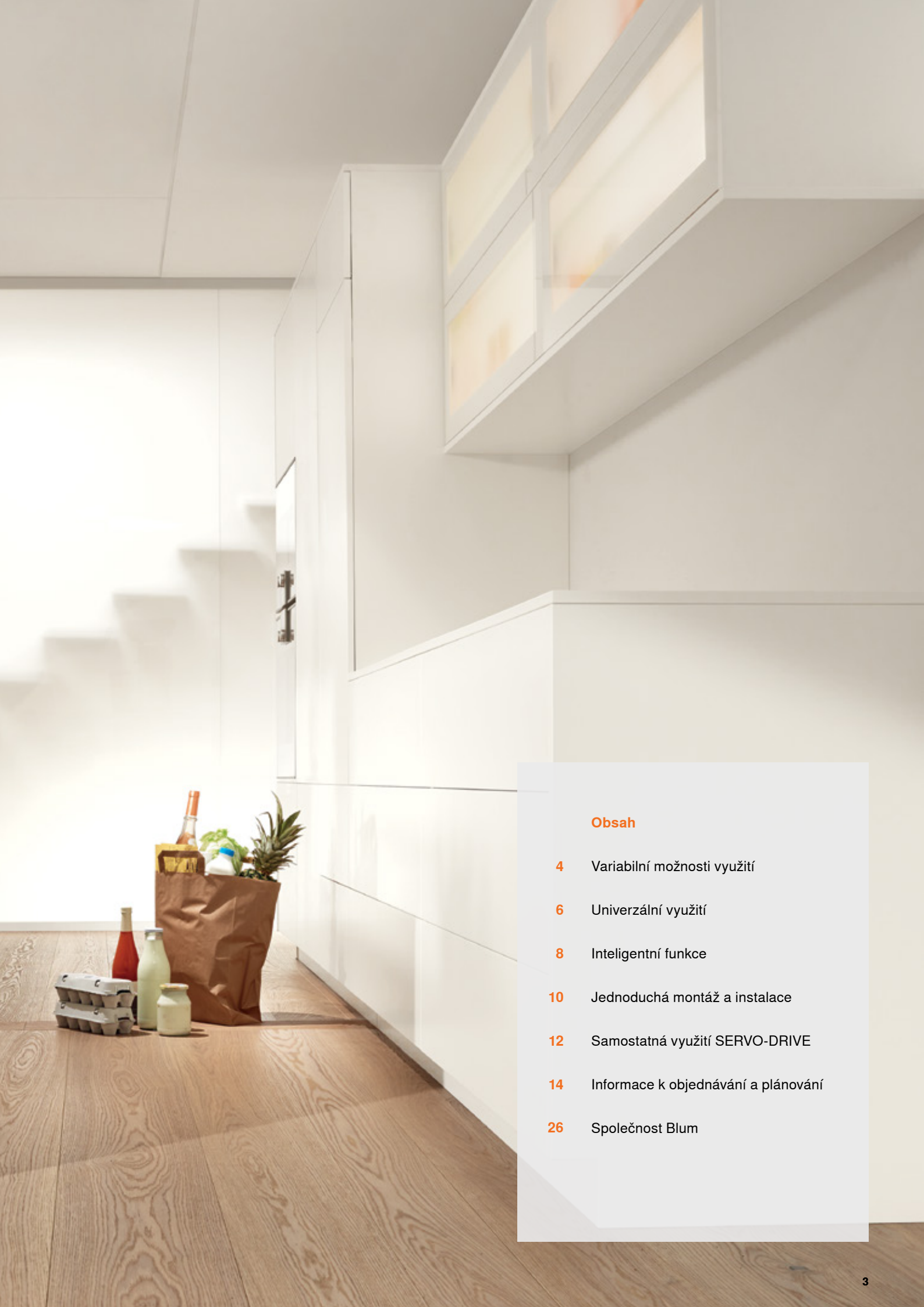
# Jednotný design kuchyně bez úchytek

V kuchyni, pojaté v čistém, strohém designu, dovedeme nyní stylově schovat za nábytková čela i vestavné lednice, chladicí a mrazicí boxy, myčky nádobí. Hravě lehké otvírání zde zajistí elektrický způsob otvírání SERVO-DRIVE flex.

[www.blum.com/sdflex](http://www.blum.com/sdflex)

 **blum**





## Obsah

- 4 Variabilní možnosti využití
- 6 Univerzální využití
- 8 Inteligentní funkce
- 10 Jednoduchá montáž a instalace
- 12 Samostatná využití SERVO-DRIVE
- 14 Informace k objednávání a plánování
- 26 Společnost Blum

## Variabilní možnosti využití

Není důležité, zda otvíráte dvířka vestavného spotřebiče či pevná nábytková dvířka směrem doleva nebo doprava – SERVO-DRIVE flex využijete nezávisle na konstrukční situaci u běžných vestavných ledniček, kombinovaných chladniček, mrazicích boxů i myček na nádobí.

 **blum**







## Univerzální využití

S elektrickým otvíráním SERVO-DRIVE flex dokonale vyřešíte jakoukoli konstrukční situaci. Pohonná servo jednotka je přitom vhodná pro různé varianty spotřebičů.

 **blum**



Kombinované chladničky mají dvoje dvířka. Jedna pro lednici, jedna pro mrazák. Každá dvířka jsou vybavena vždy jedním vlastním pohonem SERVO-DRIVE flex a Vy je tudíž můžete otvírat zvlášť.



U stojících mrazáků otvírají velké a těžké dveře vždy ve stejný časový moment a spolehlivě dvě synchronizované pohonné servo jednotky.



U lednice sáhněte po volitelném bezdrátovém vypínači. U čířka tak zvýšíte rozsah spuštění. Je úplně jedno, kde do něj zatlačíte – otvírání čela bude vždy nesmírně komfortní.



Dojde-li na využití SERVO-DRIVE flex u vestavných myček nádobí, musí být servo pohon instalován doprostřed prostoru pro vestavbu spotřebiče.

# Inteligentní funkce

SERVO-DRIVE flex je důmyslný systém, dokonale vyhovující požadavkům, které přináší každodenní práce v kuchyni. Inteligentní funkce modulu zajistí snadnou a pohodovou obsluhu bezúchytkového nábytku a vestavných spotřebičů uvnitř.

 blum®

**Zábrana proti neúmyslnému nebo nechtěnému otevření**  
SERVO-DRIVE flex umí rozpoznat rozdíl mezi krátkým stiskem či zatlačením a tím, že se někdo o nábytek dlouho opírá. Zábrana proti otevření zamezí neúmyslné, neplánované spuštění mechanismu otvírání.



### Adaptivní systém

SERVO-DRIVE flex se přizpůsobí vlastnostem dvířek. Mezera dveří tak zůstane pořád stejně velká a dvířka se tudíž budou otvírat bezpečně a spolehlivě.



### Automatické zavření

Když nejsou dvířka po spuštění el. systému uživatelem dále otevřena, magnetický vyhazovač přitáhne čelo zpět. Účelem je zajistit, aby dvířka nezůstala stát otevřená.



### Pojistka proti spuštění

Vyhazovač se po otevření zatáhne zpět dovnitř pohonné servo jednotky. Pracovní prostor uživatele zůstane volný, protože funkce otvírání se zase spustí až při dalším stisknutí zavřeného číčka.





## Jednoduchá montáž a instalace

Montáž SERVO-DRIVE flex absolvujete několika úkony – snadno a nanejvýš pohodlně. Bude-li následně nutný dodatečný přístup k pohonné servo jednotce, můžete čítko, které prostor pro instalaci spotřebiče zakrývá, jednoduše sundat.



#### **Namontujte montážní adaptér.**

Do prostoru, kam má být spotřebič instalován, nejdříve našroubujte zleva i zprava po jednom montážním adaptéru.



#### **Naklapněte sem pohonnou servo jednotku.**

Podle toho, kterým směrem budete chtít dvířka otvírat, naklapněte servo modul na levý nebo pravý montážní adaptér.



#### **Připojte elektrický proud.**

Jednotku SERVO-DRIVE flex, propojenou kabely, připojte k přívodu elektrického proudu.



#### **Namontujte čílko.**

Čílko upevněte za pomoci předem namontovaných úchytů naklapnutím přímo na montážní adaptér.



#### **Příprava a kalibrace pohonné servo jednotky**

Servo modul se v průběhu kalibrace seřídí podle dané konstrukční situace. Nyní je SERVO-DRIVE flex připraven k praktickému využití.



➤ Podívejte se na film o montáži  
[www.blum.com/sdflex\\_videos](http://www.blum.com/sdflex_videos)

# Další využití samostatných zdrojů SERVO-DRIVE

Abyste si vychutnali osvědčený komfort obsluhy SERVO-DRIVE, jsou kromě SERVO-DRIVE flex k dispozici další samostatné způsoby využití. Proto je možné otvírat elektrickým způsobem i výsuv pro odpad nebo jeden samostatný výklop v horní skříňce.

[www.blum.com/singleapplications](http://www.blum.com/singleapplications)

 **blum**





### **SERVO-DRIVE uno pro výsuv pro odpad**

Bokem, kolenem nebo nohou – stačí krátce ťuknout do čílka a výsuv se automaticky otevře. SERVO-DRIVE uno pro výsuv pro odpad představuje komfortní způsob dovybavení a jeho montáž zvládnete hravě několika úkony.

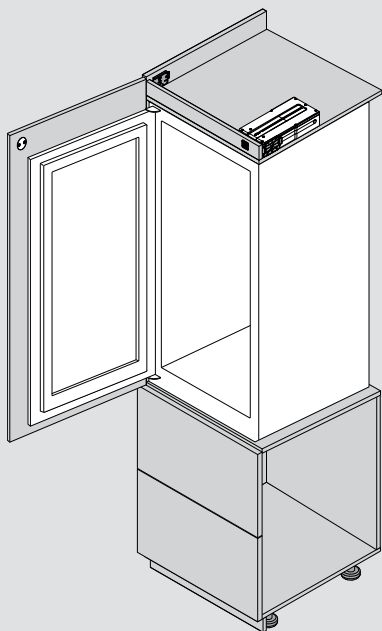


### **SERVO-DRIVE uno pro AVENTOS**

Chcete-li otvírat elektricky jen jeden výklop, představuje ideální způsob otvírání pro horní skříňku SERVO-DRIVE uno pro AVENTOS. Samostatné výklopy tak otevřete jednoduchým ťuknutím na ně, s BLUMOTION se budou zavírat měkce a tiše.

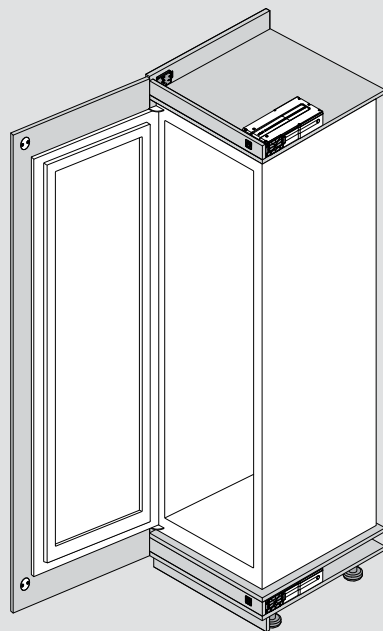


Lednička po jmenovitou výšku NH 178 cm, mraznička po jmenovitou výšku NH 158 cm



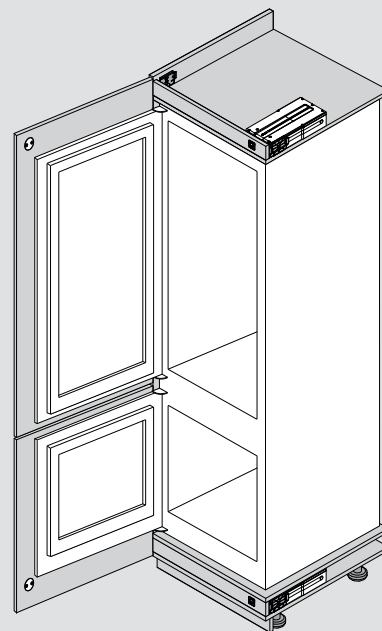
1 x sada SERVO-DRIVE flex

Mraznička ≥ NH 178



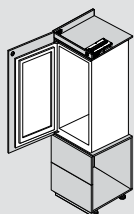
2 x sada SERVO-DRIVE flex

Kombinovaná lednice s mrazákem



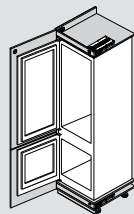
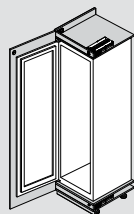
2 x sada SERVO-DRIVE flex

**Objednávka v případě 1 jednotky**



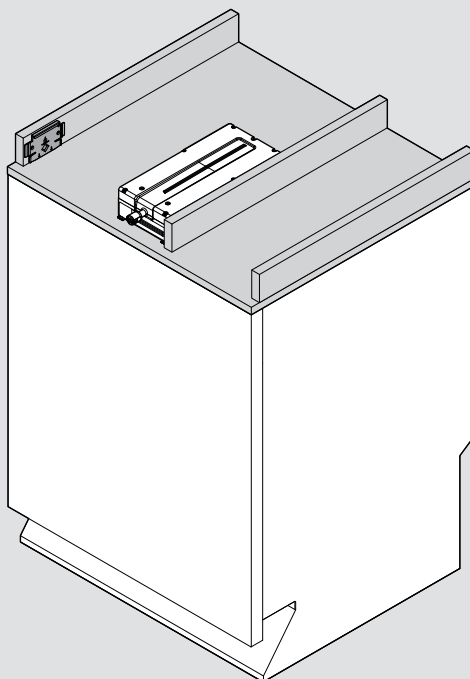
Sada SERVO-DRIVE flex	1x	Z10C500A
Napájecí zdroj se zástrčkou 16 W (viz. tabulka na straně 16)	1x	Z10NA20(xy)F

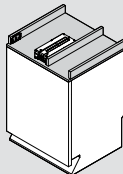
**Objednávka v případě 2 jednotek**



Sada SERVO-DRIVE flex	2x	Z10C500A
Napájecí zdroj Blum 72 W (využít pro více než 1 modul viz. tabulka na straně 16)	1x	Z10NE020x
Kabel napájecího zdroje		Z10M200x
Držák napájecího zdroje pro montáž na dno korpusu	1x	Z10NG000
Alternativně držák napájecího zdroje pro montáž na stěnu	1x	Z10NG120
Synchronizační kabel 300 cm, R7035 světle šedý (pouze v případě mrazniček s výškou 178 cm)		Z10K300A
Svorka (1x), Ochranná koncová krytka na kabel (2x)		Z10V100E.01
Černý rozvodný kabel ke zkrácení		Z10K300A
Držák kabelu		Z10K0009
Pro vysoké kombinované lednice s mrazákem doporučujeme		
Vypínač SERVO-DRIVE		21P5020
Bezdrátový přijímač		Z10C5007

## Myčka nádobí



Objednávka pro myčku nádobí			
	Pohonná jednotka SERVO-DRIVE flex	1 x	Z10C500A
	Napájecí zdroj se zástrčkou 16 W (viz. tabulka na straně 16)	1 x	Z10NA20(xy)F
	Přídavný montážní adaptér navíc pro využití pro myčku nádobí	1 x	Z10C5005

NH	Výška prostoru pro instalaci spotřebiče
BS	Mezera čela
SWD	Tloušťka (síla) boční stěny

APL-UK	Spodní hrana pracovní desky
APÜ	Přesah pracovní desky

Kabel napájecího zdroje			
	Země		
	Kabel napájecího zdroje, Evropa	10 ks	Z10M200E
	Kabel napájecího zdroje, CH	10 ks	Z10M200C
	Kabel napájecího zdroje, US, CA	10 ks	Z10M200U
	Kabel napájecího zdroje, JP	10 ks	Z10M200J
	Kabel napájecího zdroje, BR	10 ks	Z10M200S.01
	Kabel napájecího zdroje, UK	10 ks	Z10M200B
	Kabel napájecího zdroje, DK	10 ks	Z10M200D
	Kabel napájecího zdroje, IL	10 ks	Z10M200I
	Kabel napájecího zdroje, AU	10 ks	Z10M200K
	Kabel napájecího zdroje, CN	10 ks	Z10M200N
	Kabel napájecího zdroje, AR	10 ks	Z10M200A
	Kabel napájecího zdroje, IN	10 ks	Z10M200H
	Kabel napájecího zdroje, CL	10 ks	Z10M200L
	Kabel napájecího zdroje, TW	10 ks	Z10M200T
	Kabel napájecího zdroje, ZA	10 ks	Z10M200Z
	Kabel napájecího zdroje, Evropa, bez konektoru	10 ks	Z10M200E.OS

Napájecí zdroj Blum		
	72 W	10 ks
Montážní návod a návod k obsluze		
<b>A</b> DE, EN, FR, IT, NL	Z10NE020A	
<b>B</b> DA, EN, FI, NO, SV	Z10NE020B	
<b>C</b> EL, EN, HR, SL, SR, TR	Z10NE020C	
<b>D</b> EN, ES, FR, IT, PT	Z10NE020D	
<b>E</b> CS, HU, SK, PL	Z10NE020E	
<b>F</b> BG, ET, LT, LV, RO, RU	Z10NE020F	
<b>G</b> EN, ES, FR, (US, CA)	Z10NE020G	
<b>H</b> EN, ZH	Z10NE020H	
Na každý rozvodný kabel je přípustný pouze 1 napájecí zdroj Blum!		

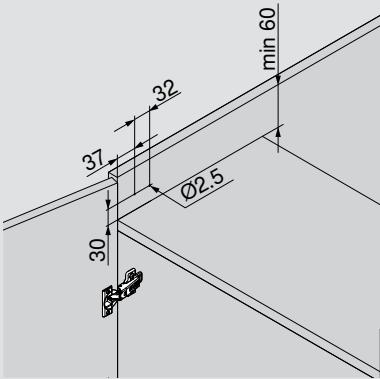
Napájecí zdroj Blum se zástrčkou 16 W						
Síťový adaptér (x) *						
	<b>E</b>	<b>B</b>	<b>K</b>	<b>R</b>	<b>N</b>	<b>U</b>
<b>Jazyková skupina (y)</b>						
<b>A</b>	DE, EN, FR, IT, NL	<b>E</b>	CS, HU, PL, SK			
<b>B</b>	DA, EN, FI, NO, SV	<b>F</b>	BG, ET, LT, LV, RO, RU			
<b>C</b>	EL, EN, HR, SL, SR, TR	<b>G</b>	EN, ES, FR			
<b>D</b>	DE, EN, ES, FR, IT, NL	<b>H</b>	EN, ZH			
						<b>Kat.č.art.</b>
Variabilní						Z10NA20(xy)F

\* Nepřípustné pro více pohonných servo jednotek!

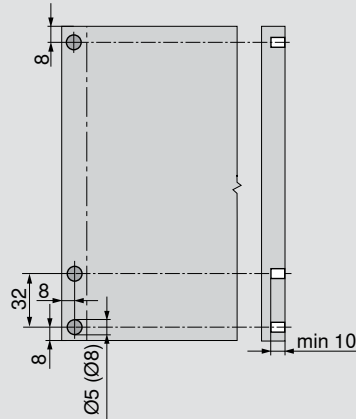
Volitelné příslušenství pro ledničky a mrazicí boxy za účelem zvětšení rozsahu spuštění čísla		
	Vypínač SERVO-DRIVE	21P5020
	Bezdrátový přijímač	Z10C5007



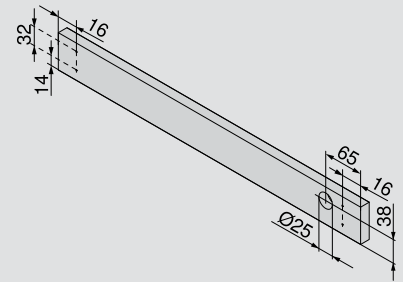
Příprava / vyvrtání montážních otvorů



Vyvrtání otvorů pro montážní adaptér

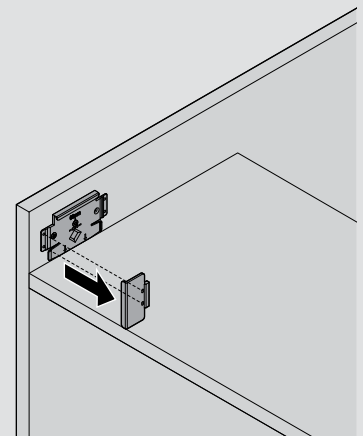
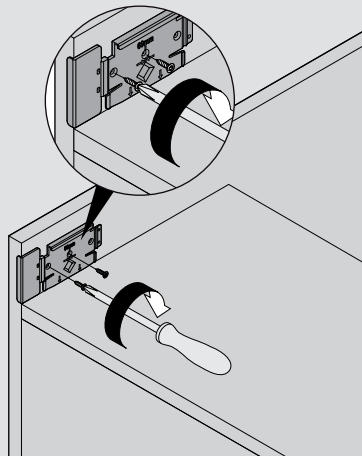
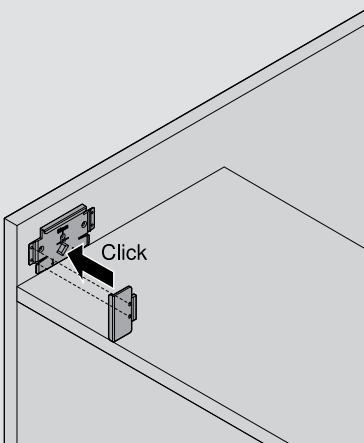


Vyvrtání otvorů do čílka pro dorazové čočky

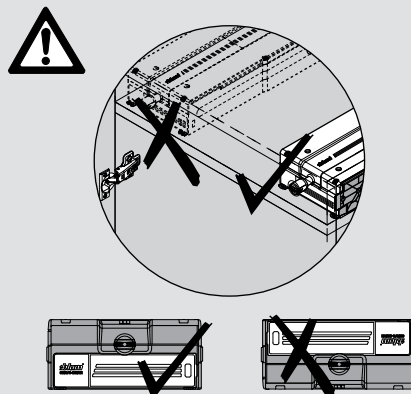
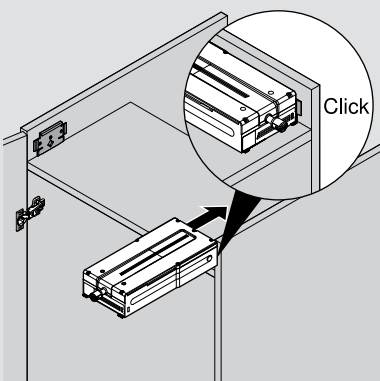


Vyvrtání otvorů do čela

Montáž s pomocí montážní šablony

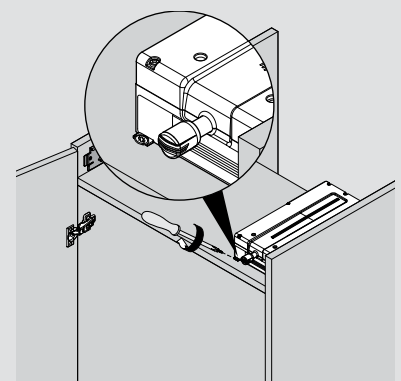


Montáž pohonné servo jednotky

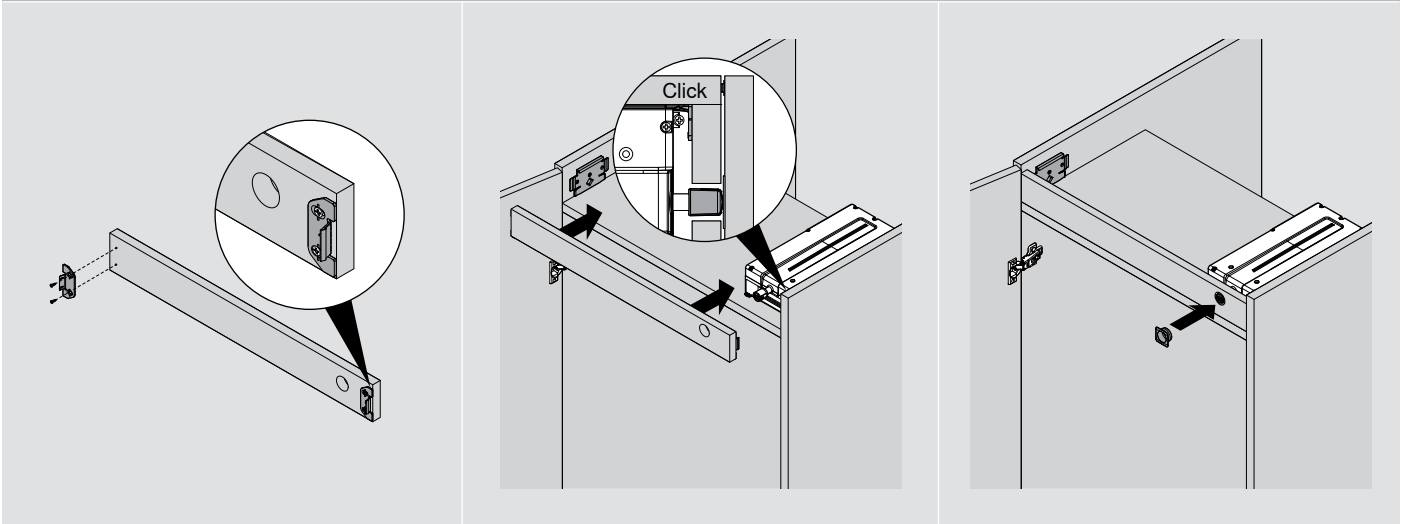


Důležité upozornění!

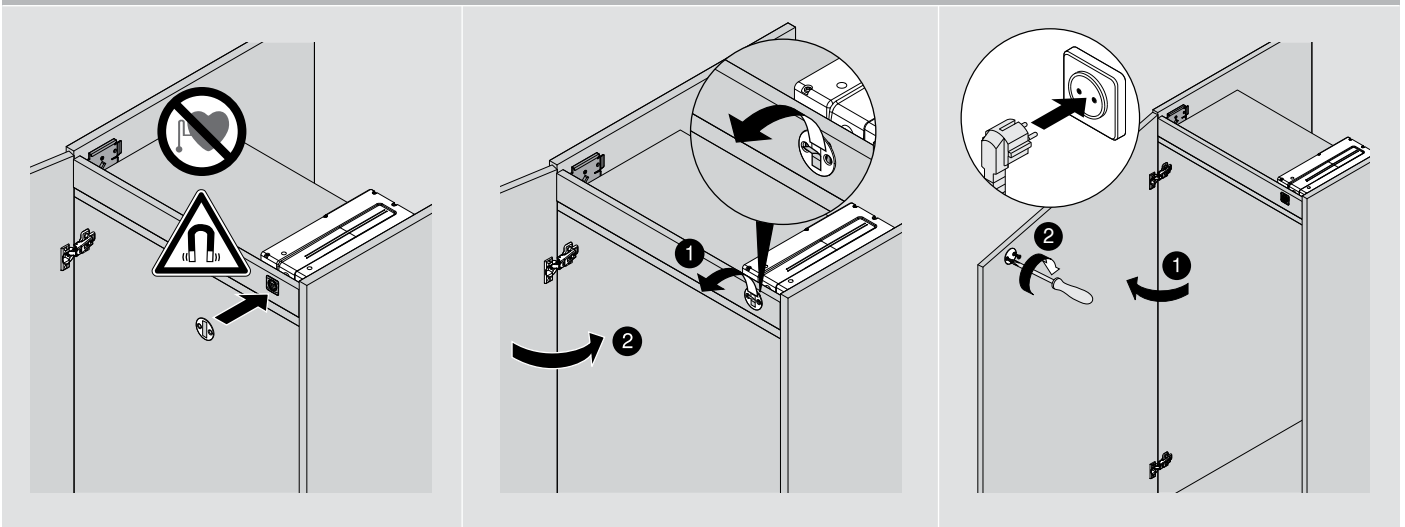
Zajištění vrutem pro transport



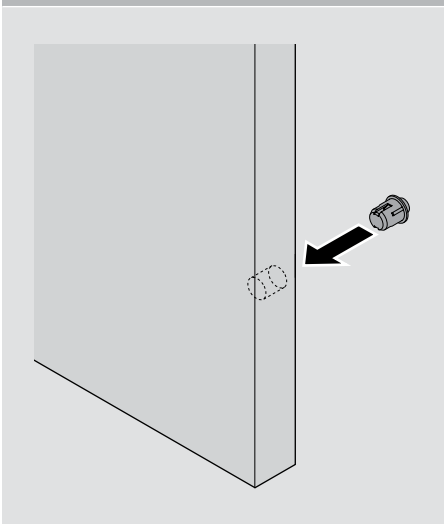
Montáž čela



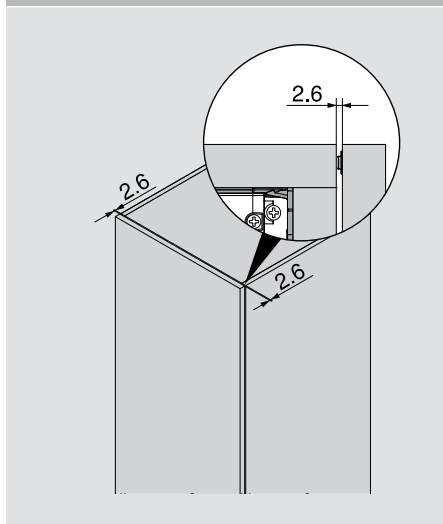
Montáž kontaktní destičky



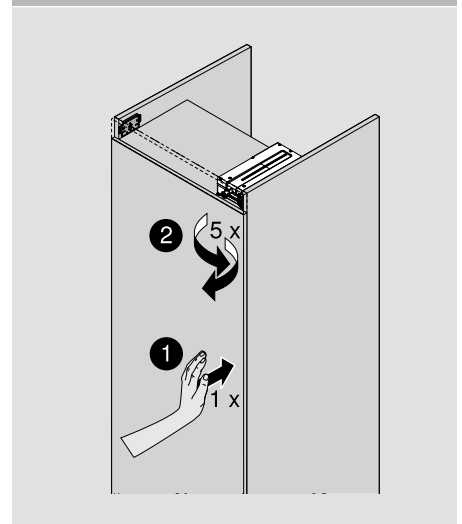
Montáž dorazové čocky



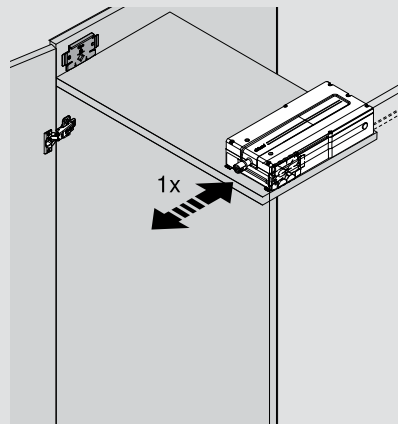
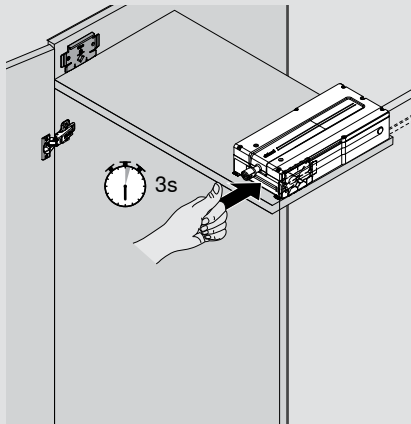
Seřízení a nastavení mezery čela



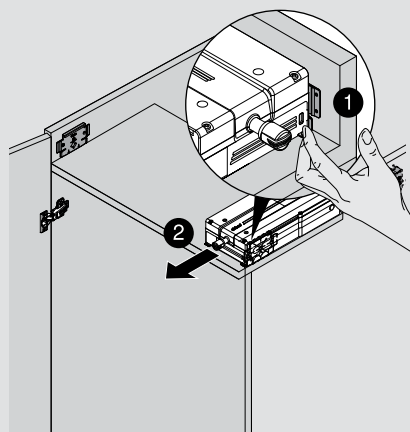
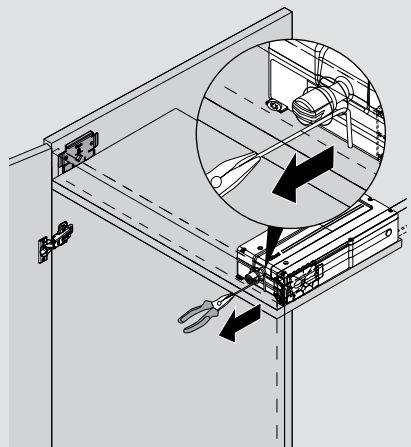
Kalibrace při uvádění do provozu



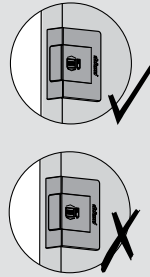
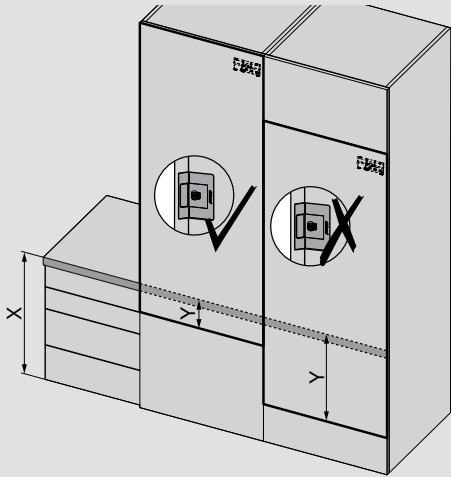
Reset pohonného modulu SERVO-DRIVE



Demontáž



Doporučené využití bezdrátového vypínače

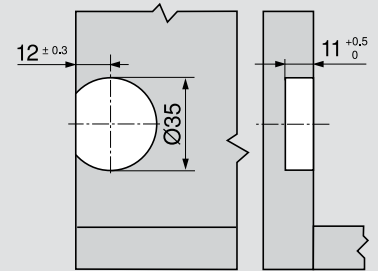


$y \leq 200 \text{ mm}$

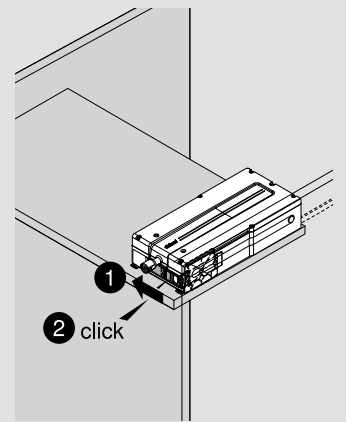
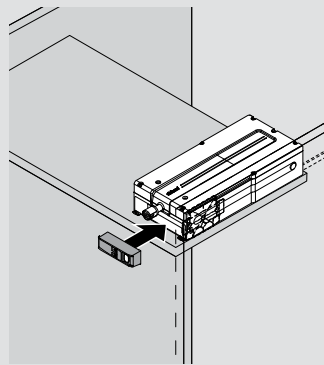
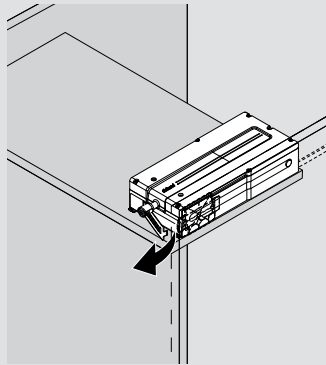
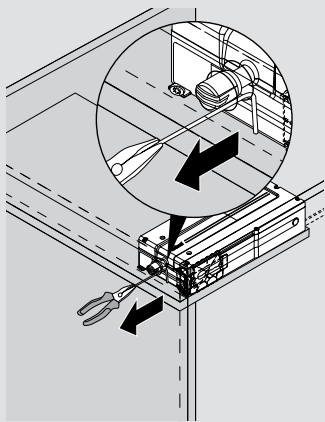
$y > 200 \text{ mm}$

x = výška pracovní desky

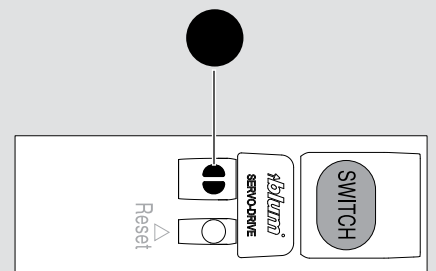
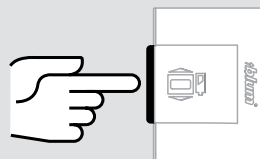
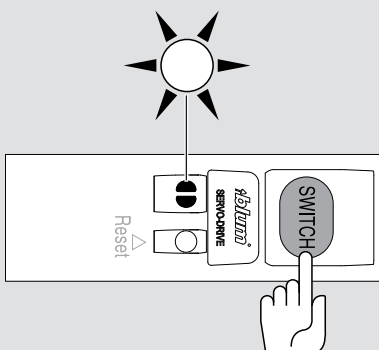
Montáž bezdrátového vypínače



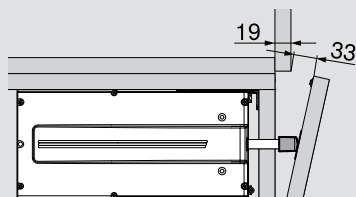
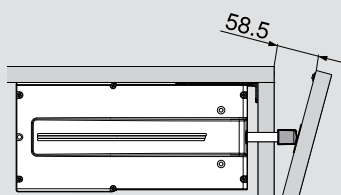
Montáž bezdrátového přijímače



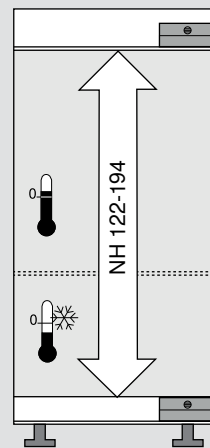
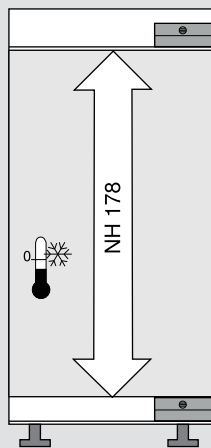
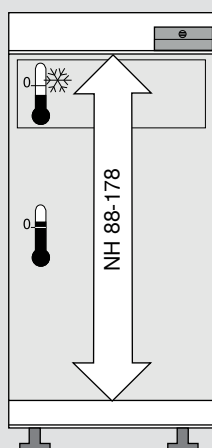
Aktivace bezdrátového vypínače



Rozměry mezery dveří



Konstrukční situace (potřebný počet pohonných modulů SERVO-DRIVE flex podle konkrétního využití)

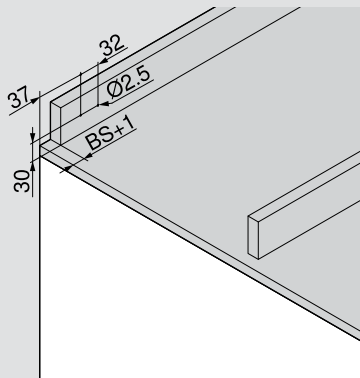


Všeobecné upozornění

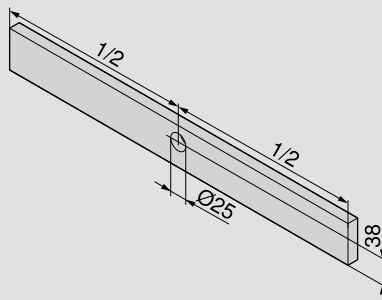


Zůstanou-li dveře u lednice delší dobu otevřené, například kvůli úklidu nákupu, může se uvnitř lednice i mrazicího boxu vytvořit po zavření vakuum. Možný důsledek: dveře nejdou po dobu několika vteřin otevřít. Toto vakuum normálně během krátké doby zmizí a funkce otevírání je zase úplná.

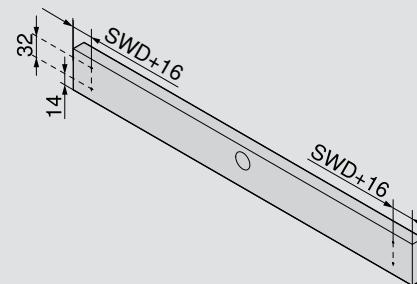
Příprava / vyvrtání montážních otvorů



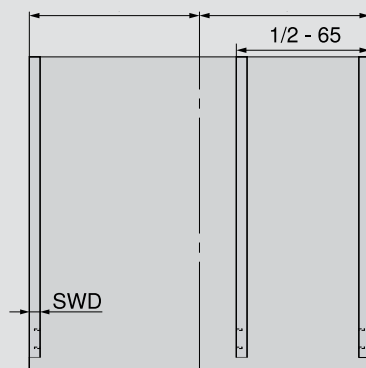
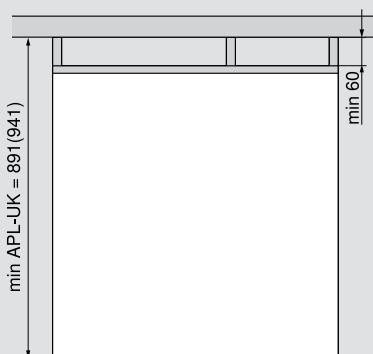
Vyvrtání otvorů pro montážní adaptér



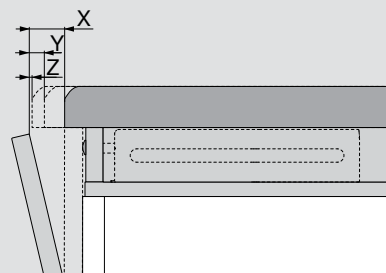
Vyvrtání otvorů do čela



Plánování pohonné servo jednotky



Přístup při přesahu prac.desky (APÜ)

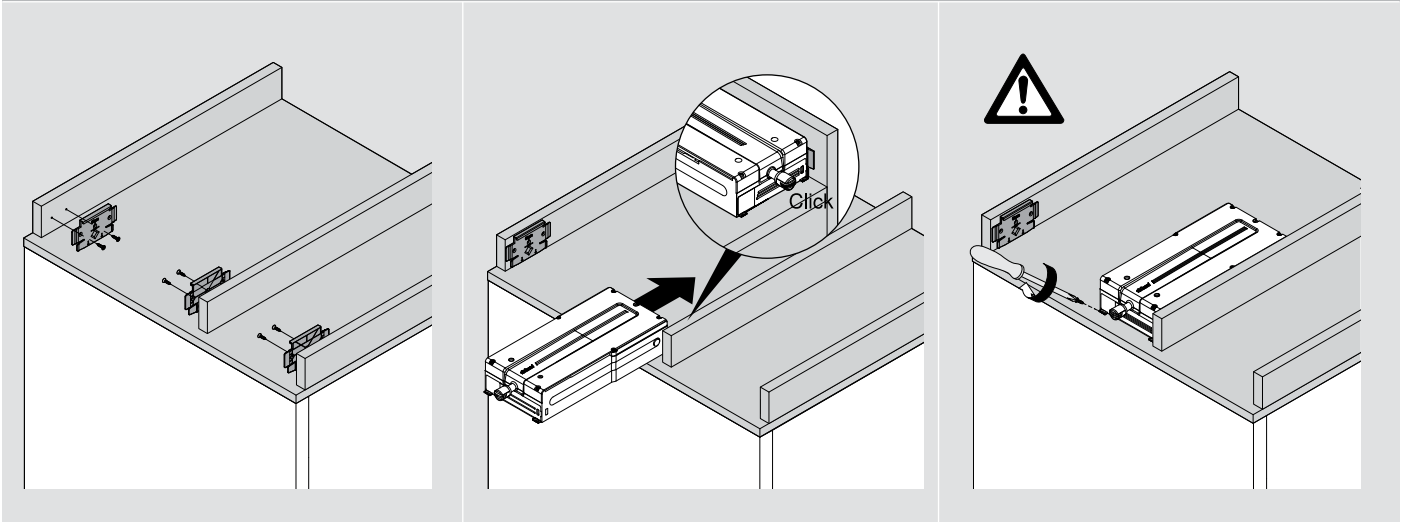


X	30 mm	APÜ	0 mm
Y	10 mm	APÜ	20 mm
Z	0 mm	APÜ	30 mm

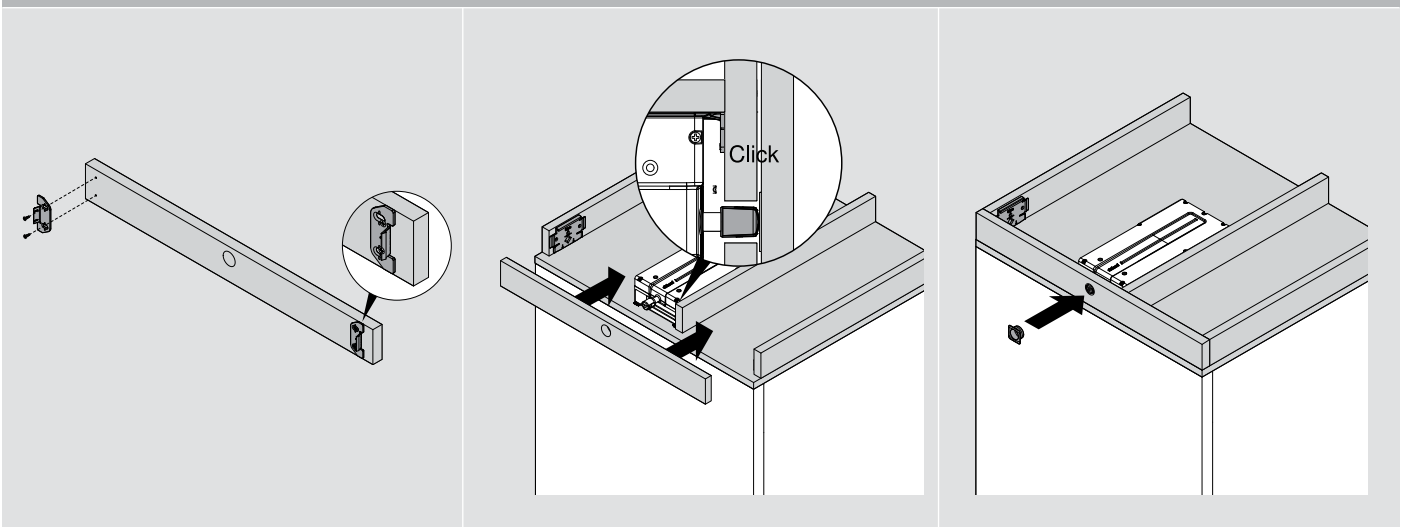
NH	Výška prostoru pro instalaci spotřebiče
BS	Mezera čela
SWD	Tloušťka (síla) boční stěny

APL-UK	Spodní hrana pracovní desky
APÜ	Přesah pracovní desky

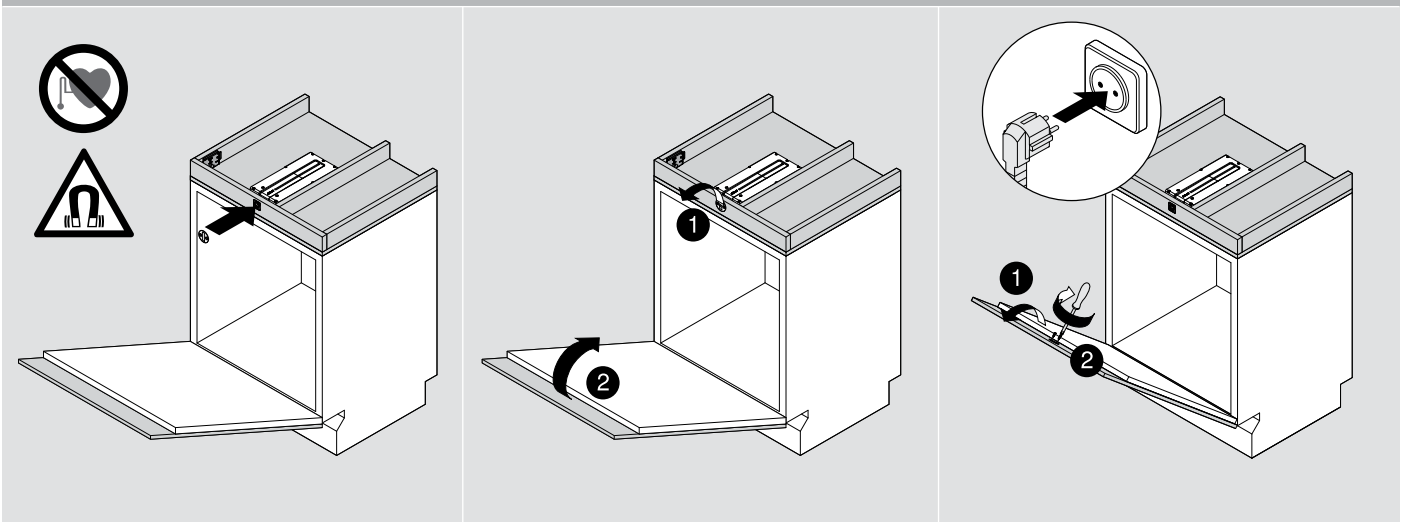
Montáž pohonné servo jednotky



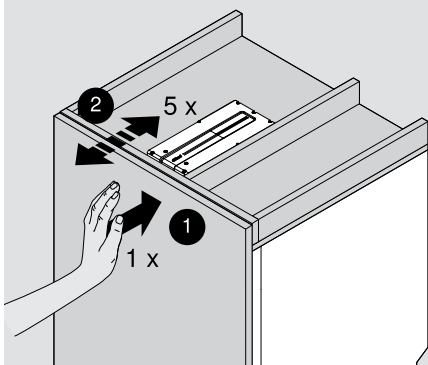
Montáž čela



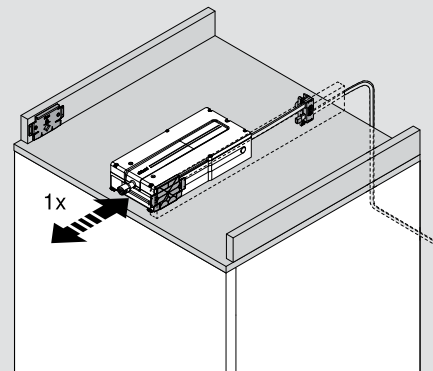
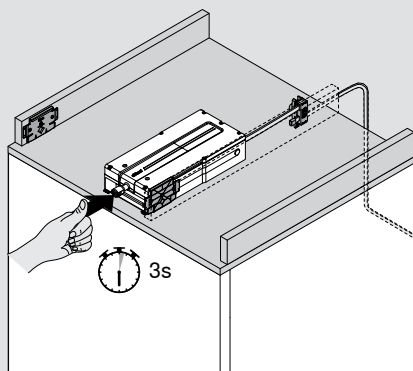
Montáž kontaktní destičky



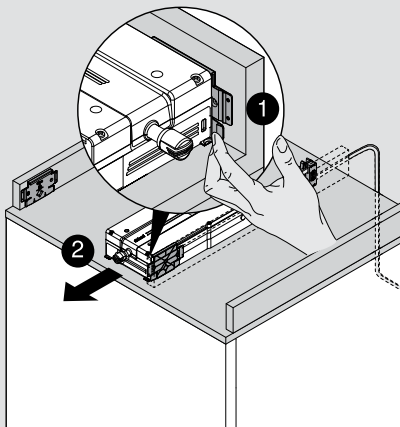
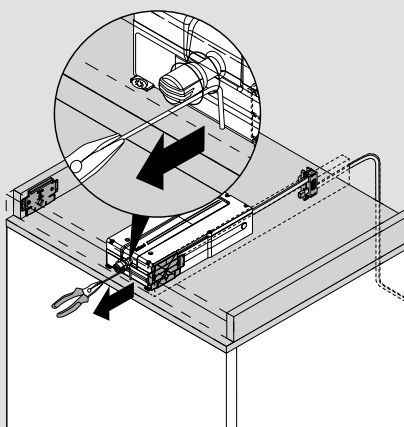
Kalibrace



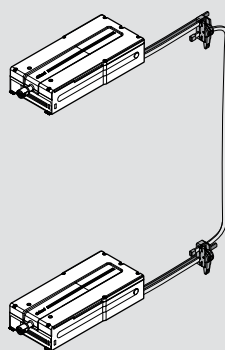
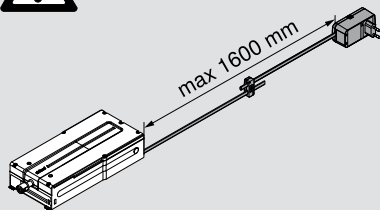
Reset pohonného modulu SERVO-DRIVE



Demontáž



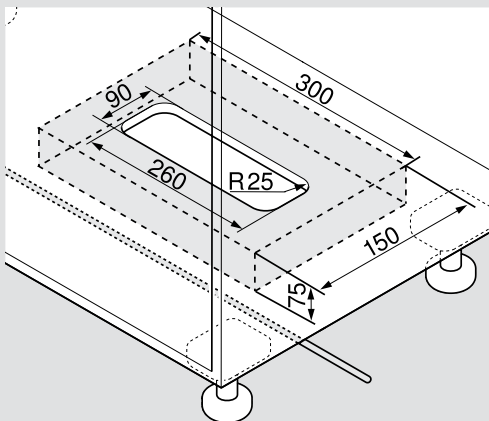
Rozvod kabelů / upozornění



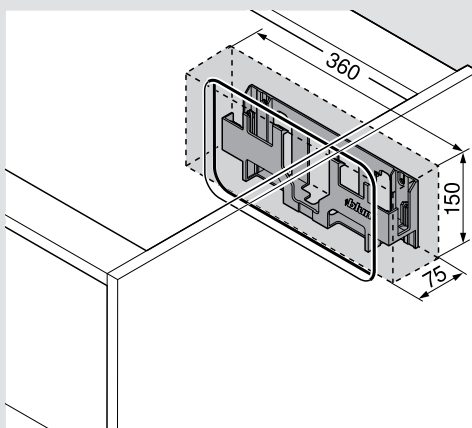
Černá = napájení  
Světle šedá R7035 = komunikace  
(synchronizační kabel)



Potřebný prostor + bezpečný odstup držáku napájecího zdroje



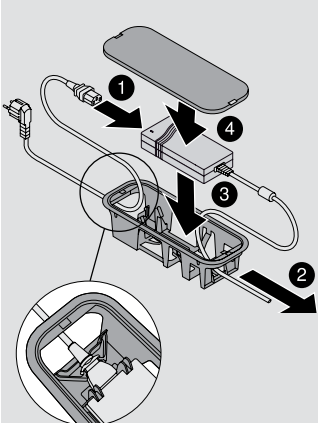
Montáž na dno



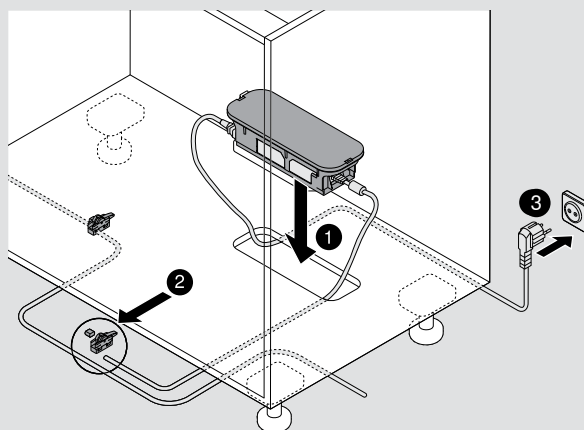
Montáž na stěnu

Upozornění:  
Dodržujte bezpečný odstup od spodní hrany (montáž na dno), popřípadě od přední hrany (montáž na stěnu), a rovněž od okrajů stran držáku napájecího zdroje, k sousedním prvkům ve vzdálenosti 30 mm. Také zajistěte možnost cirkulace vzduchu, jinak hrozí přehřátí napájecího zdroje Blum.

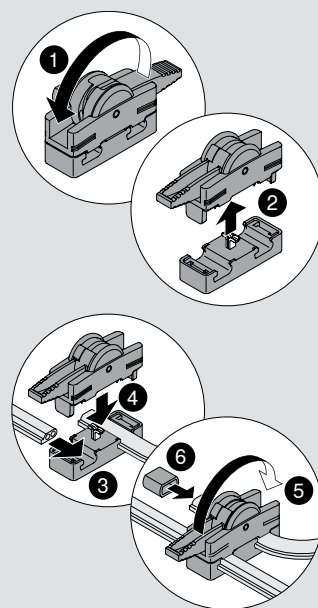
Držák napájecího zdroje – montáž na dno



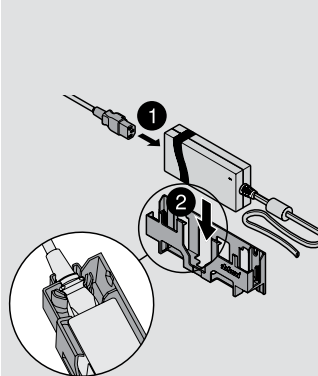
Pojistka proti vypadnutí



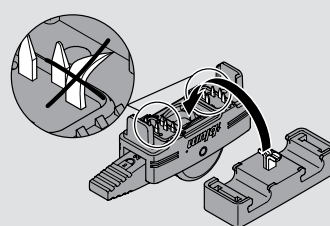
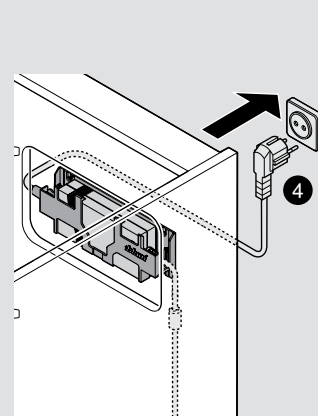
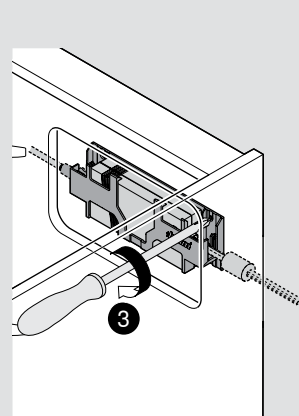
Montáž svorky



Držák napájecího zdroje – montáž na stěnu



Pojistka proti vypadnutí



Nepoškodte špičky hrotů!

# Společnost Blum

Pan Julius Blum založil rodinnou firmu před více než 60 lety a dnes je tato společnost etablována na široké mezinárodní úrovni. Ke strategickým oborům našich obchodních aktivit patří systémy závěsů, výsuvů a výklopů. Při veškerém vývoji výrobků se u nás vše vždy točí kolem snahy dosáhnout dokonalosti perfektního pohybu.

The logo consists of a small white arrow pointing upwards and to the right, followed by the word "blum" in a bold, lowercase, sans-serif font. A registered trademark symbol (®) is located at the top right of the word.



### Společnost Blum v Rakousku a celém světě

Firma Blum provozuje sedm závodů v Rakousku (Vorarlberg), další výrobní pracoviště v Polsku, USA a v Brazílii, a má rovněž 27 dceřinných společností a zastoupení. Společnost realizuje dodávky své produkce do více než 100 odbytíšť. Skupina společností zaměstnává celkem 6400 spolupracovníků, 4800 z nich pracují přímo ve Vorarlbergu.



### Globální užitek pro zákazníka

„Není důležité, zda výrobci, prodejci, montéři nebo uživatelé kuchyní – každý z nich má profitovat díky výhodám, které přináší výrobky firmy Blum, a mít z toho osobní užitek.“ Taková je filozofie společnosti Blum, filozofie globálního užítu pro zákazníky.



### Inovace

Abychom mohli zákazníkům poskytovat naši podporu v podobě inovativních typů kování a zajistit dlouhodobý obchodní úspěch, je nutné neustále investovat do výzkumu a vývoje, do závodů a zařízení, a rovněž do vzdělávání spolupracovníků. Společnost Blum má po celém světě přihlášeno více než 1200 ochranných práv a patří tak k nejvíce inovativním podnikům v Rakousku.



### Kvalita

Pro firmu Blum je charakteristický velice komplexní vztah vůči kvalitě, a to nejen v souvislosti s produkcí. Společnost klade stejně tak vysoké nároky na kvalitu rovněž v oblasti svých služeb a při spolupráci se zákazníky a partnery.



### Životní prostředí

U společnosti Blum jsme přesvědčeni, že rozumné a účelné ekologické chování je z dlouhodobého hlediska také ekonomické. Důležitý aspekt všeho přitom představuje životnost výrobků. Další důležitá opatření představují ekologické výrobní postupy, materiálová náročnost a inteligentní výběr materiálů, a rovněž rozvážný a prozíravý management energií.



### DYNAMIC SPACE

Dobrá organizace pracovních postupů (Plynulost), dostatek úložného prostoru (Prostor) a vysoký komfort pohybu (Pohyb) představují důležité aspekty praktické kuchyně. Se svou filozofií pro praktické kuchyně chce společnost Blum zajistit uvnitř nábytku funkci, komfort a ergonomii.



Blum, s.r.o.  
Kolbenova 19  
CZ – 190 00 Praha 9  
tel.: +420 281090161  
fax: +420 281862026  
e-mail: [posta.cz@blum.com](mailto:posta.cz@blum.com)  
[www.blum.cz](http://www.blum.cz)

Julius Blum GmbH  
Závod na výrobu kování  
6973 Höchst, Rakousko  
tel.: +43 5578 705-0  
fax: +43 5578 705-44  
e-mail: [info@blum.com](mailto:info@blum.com)  
[www.blum.com](http://www.blum.com)

