



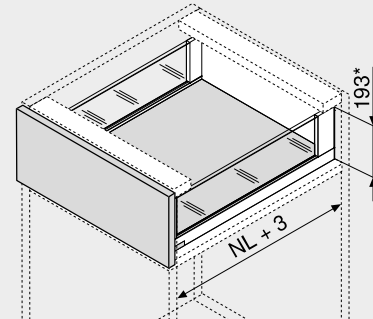
Čelní výsuv – C

Webcode  
DQBQRV



- Velkoplošný boční zásuvný prvek
- Úzká bočnice 12.8 mm
- Uvnitř i zvenčí mimořádný
- Synchronizovaný lehký chod
- Bočnice z oceli a nerez oceli
- Montáž čela bez náradí
- Seřízení čela dvěma směry uvnitř bočnice
- S integrovaným a zároveň vypínatelným **BLUMOTION S** pro měkké a tiché zavírání, možnost kombinovat s **TIP-ON BLUMOTION** nebo **SERVO-DRIVE**

Potřebný prostor



NL Jmenovitá délka  
\* Včetně seřízení sklonu 2 mm

Informace k objednávce

<b>1</b>	Korpusové lišty vlevo/vpravo	
	BLUMOTION S	
Jmenovitá délka NL (mm)	Dynamická nosnost (kg)	
	40	70
350	750.3501S	
400	750.4001S	
450	750.4501S	753.4501S
500	750.5001S	753.5001S
550	750.5501S	753.5501S
600	750.6001S	753.6001S
650		753.6501S

<b>2</b>	Sada bočnic	
	Barva	
Jmenovitá délka NL (mm)	TS-M   OG-M   PS-M   SW-M	INGL
350	780C3502S	780C3502I
400	780C4002S	780C4002I
450	780C4502S	780C4502I
500	780C5002S	780C5002I
550	780C5502S	780C5502I
600	780C6002S	780C6002I
650	780C6502S	780C6502I

**Složení:**

2a	1 x Bočnice vlevo/vpravo
2b	2 x Možnost opatření logem zákazníka
2d	2 x BOXCOVER vpředu
2e	2 x BOXCOVER vzadu

<b>3</b>	Držák zad vlevo/vpravo	
	Barva	Č. artiklu
	TS-M   OG-M   PS-M   SW-M   NI	ZB7C000S
	Materiál	Ocel

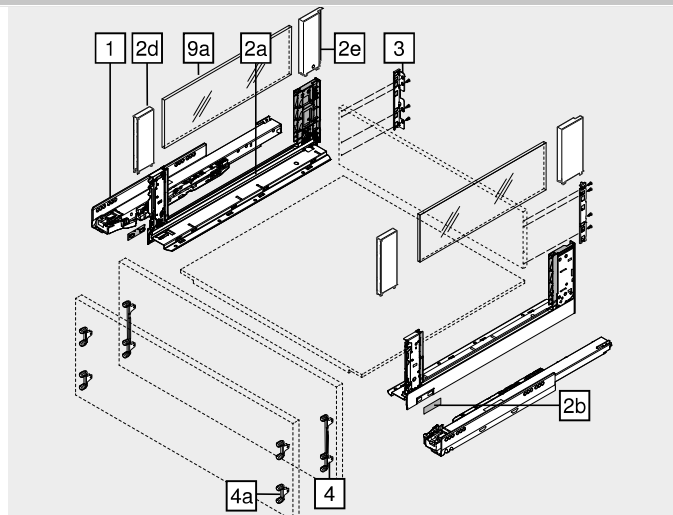
<b>4</b>	Čelní kování	
	Způsob instalace	Č. artiklu
	Šrouby	2 x ZF7C7002
	EXPANDO	2 x ZF7C70E2
	EXPANDO T	2 x ZF7C70T2

EXPANDO T je systém, vhodný pro tenké materiály čel – viz. odkaz na stránku

**Alternativně vůči 4**

<b>4a</b>	Čelní kování	
	Způsob instalace	Č. artiklu
	Šrouby	4 x ZF7M7002
	EXPANDO	4 x ZF7M70E2
	EXPANDO T	4 x ZF7M70T2

EXPANDO T je systém, vhodný pro tenké materiály čel – viz. odkaz na stránku



<b>9a</b>	Boční zásuvný prvek ze skla	
	Materiál	Č. artiklu
	Sklo	ZE7Sxx8G

Informace k objednávce viz. zásuvný prvek

<b>P</b>	Příslušenství		
-	Vrut do dřevotřísky		Č. artiklu
	Ø (mm)	Délka (mm)	
	3,5	15	609.1500
	3,5	17	609.1700

Pro čelní kování

-	Upevňovací šrouby		Č. artiklu
	Ø (mm)	Délka (mm)	
	4	15	61D.1500

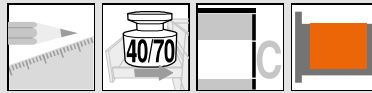
Pro spojení držáku dřevěné zadní stěny s dřevěnou zadní stěnou a bočnice s dnem zásuvky

Pro optimální výsledek zpracování doporučujeme využít šrouby s plochou hlavou

-	Transportní pojistka – zásuvný prvek (boční)		Č. artiklu
	Barva	Materiál	
	Žlutá	Plast	780C0009

Pro přepravu s předmontovaným bočním zásuvným prvkem

Barva	Barva
TS-M Terra černá matná	SW-M Hedvábně bílá matná
OG-M Orion šedá matná	INGL Nerez ocel (Inox) anti fingerprint
PS-M Polární stříbrná matná	NI Poniklovaný

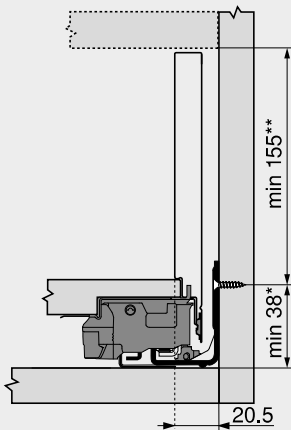


Čelní výsuv – C

Webcode  
DQBQRV

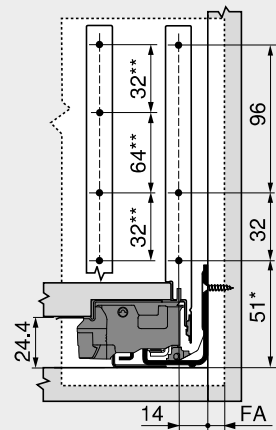
Plánování

Potřebný prostor v korpusu



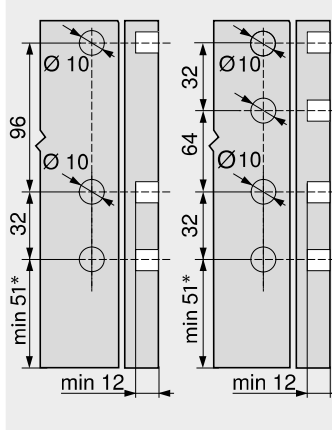
\* +1 mm při instalaci korpusových lišt před smontováním korpusu  
\*\* Včetně seřízení sklonu 2 mm

Konstrukční rozměry – čelo – montáž vruty



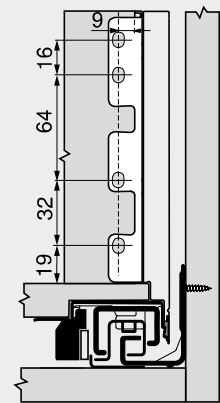
FA Přesah čela  
\* +1 mm při instalaci korpusových lišt před smontováním korpusu  
\*\* Alternativně vůči 4a

Vyvrtání otvorů – čelo – montáž EXPANDO



4 4a  
\* +1 mm při instalaci korpusových lišt před smontováním korpusu

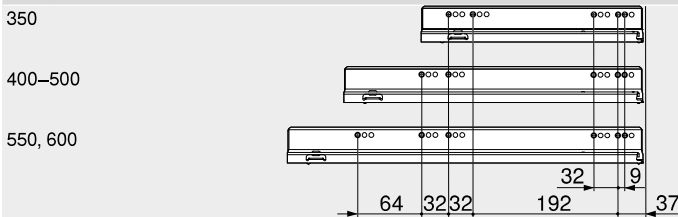
Konstrukční rozměry – zadní stěna



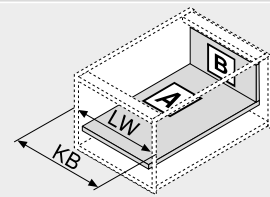
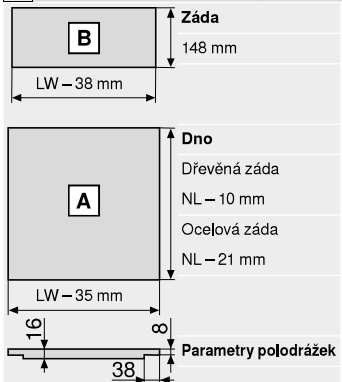
Pozice šroubů – korpusových lišt

Korpusová lišta 750 – 40 kg

Jmenovitá délka NL (mm)



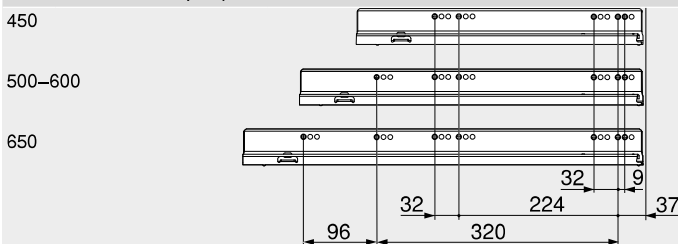
Přířez – síla dřevotřísky 16 mm



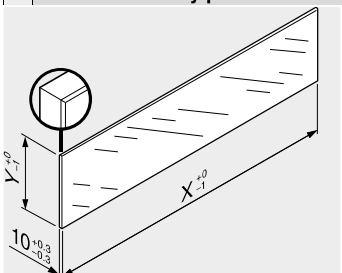
KB Šířka korpusu  
LW Světla šířka korpusu  
NL Jmenovitá délka

Korpusová lišta 753 – 70 kg

Jmenovitá délka NL (mm)



Přířez – zásuvný prvek



Zásuvný prvek	X (mm)	Y (mm)
Boční	NL – 112	138
NL	Jmenovitá délka	

V kombinaci s LEGRABOX | TANDEMBOX není na základě stanovených standardních měření ve smyslu normy (DIN EN 14749, vydání červen 2016) předepsána žádná „zkouška nárazem pro vertikální skleněné konstrukční součástky“. Pro splnění normy tudíž není požadováno speciální bezpečnostní sklo. Zpracování horní hrany představuje rovnou a plochou leštěnou hranu se zkosením 1 mm ±0.5 mm.

Světla hloubka korpusu LT min. = jmenovitá délka NL + 3 mm

Odkaz na stránku

Přehled – LEGRABOX	219	TIP-ON pro LEGRABOX	266	Vyvrtání otvorů – dno zásuvky	232
Montážní systém pro tenké materiály – EXPANDO T	588	Přehled – AMBIA-LINE pro LEGRABOX	539	Upevnění korpusových lišt	261
Doporučení ke zpracování a vyloučení odpovědnosti/záruky – EXPANDO T	589	Zásuvný prvek CABLOXX	256	Přehled – pomůcky pro zpracování	595
Přehled – SERVO-DRIVE pro LEGRABOX   TANDEM	379	Príslušenství – transportní pojistka – boční zásuvný prvek	586	<b>Montáž, demontáž a seřízení</b>	
TIP-ON BLUMOTION pro LEGRABOX	262	Príslušenství – ocelová zadní stěna	257	Short-URL	
		Príslušenství	257	www.blum.com/a310	