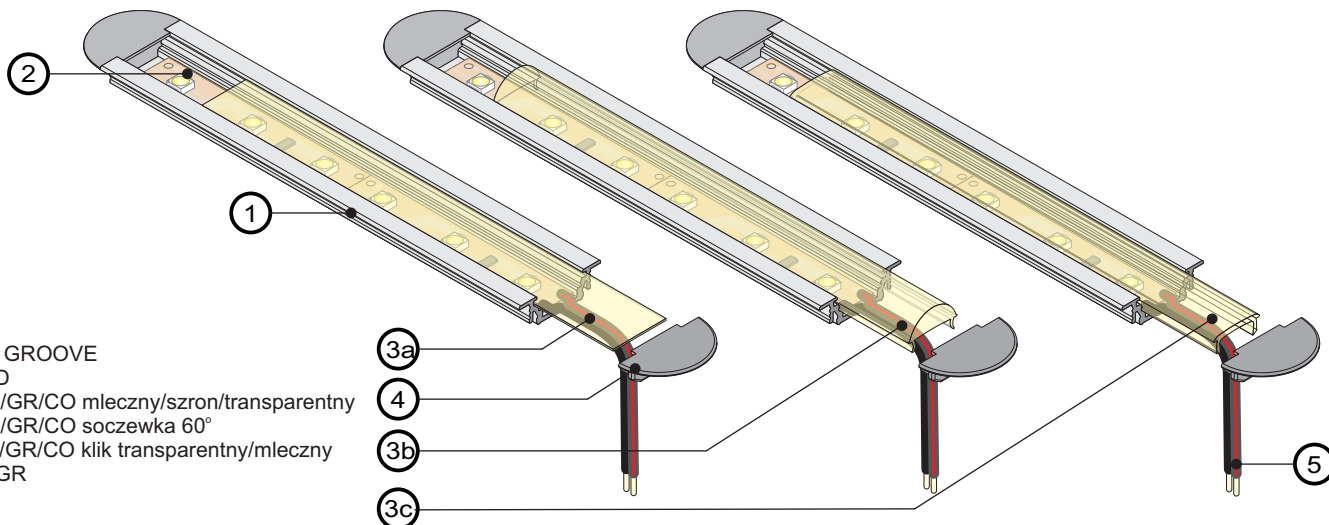
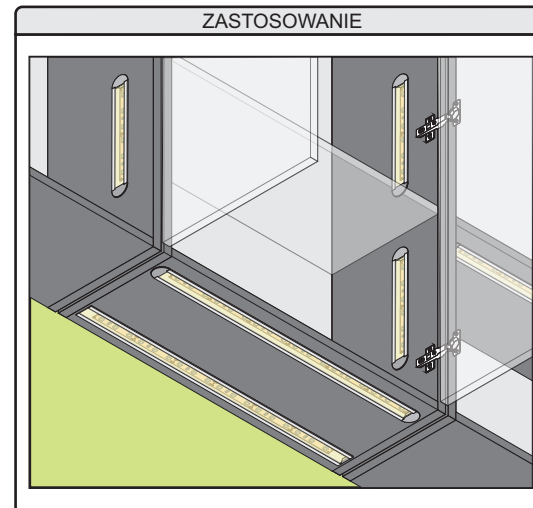


Profil LED GROOVE



- 1 - profil LED GROOVE
- 2 - taśma LED
- 3a - klosz SU/GR/CO mleczny/szron/transparentny
- 3b - klosz SU/GR/CO soczewka 60°
- 3c - klosz SU/GR/CO klik transparentny/mleczny
- 4 - zaślepka GR
- 5 - przewód



PROFIL LED GROOVE

Długość profilu:
1000mm 2000mm

ZAŚLEPKA GR

Kpl=2szt.

TAŚMY LED

- 30P/m
2,4W/m
- 60P/m
4,8W/m
- 120P/m
9,6W/m

KLOSZE SU/GR/CO

Mleczny - 1,0mm
Szron - 0,8mm

15,4

MLECZNY / SZRON / TRANSPARENTNY

SOCZEWKA

13,8

PRZEZROCZYSTA

KLIK

14

TRANSPARENTNY / MLECZNY

Długość klosza:
1000 mm 2000 mm

MOCOWANIE PROFILU

Uchwyt SU/GR/CO 2-4szt./4mb

Uchwyt SU/GR/CO sprężysty* 2-4szt./1mb

* przy montażu w płytę karton-gips zastosuj kolek uniwersalny Fu6x35mm z wkrętem do płyt wiórowych 3.5 x 45 Fischer

18

16

Dwustronna taśma samoprzylepna

KL.EJ

18

16

ŁĄCZENIE PROFILI

Łącznik SU/GR/CO

WŁĄCZNIK LED SU/GR/CO

55

13

50

10

Taśma samoprzylepna

WŁĄCZNIK LED SU/GR/CO

Taśma samoprzylepna

a

b

Łącznik L GR

x1

x2

klosz płaski B krótszy o szerokość klosza A

A

B

klosz SOCZEWKA, KLIK przycięty pod kątem 45°

sposób montażu

PRZEWÓD / WTYCZKA / KONEKTOR

AMP

mini złącze

Podłączenie złączki AMP

dobrze

złe

TRANSFORMATORY

LED 10W

LED 20W

LED 50W

LED 6W

LED 12W

12V

LED

230V

