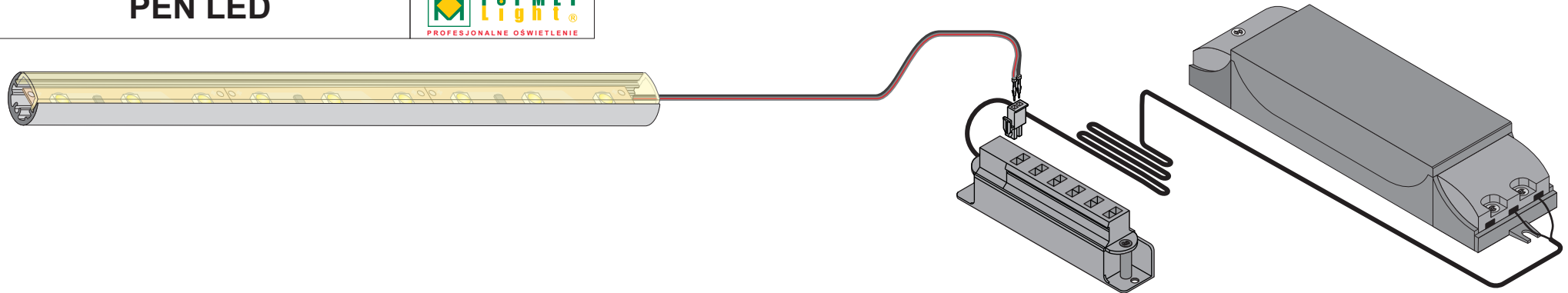


PEN LED



PROFIL LED PEN	KLOSZ PE	TAŚMY LED
<p>Długość profilu: 500 mm 1000 mm 2000 mm</p>	<p>Długość klosza: 500 mm 1000 mm 2000 mm</p>	<p>30P/m 2,4W/m</p> <p>60P/m 4,8W/m</p> <p>120P/m 9,6W/m</p>
<p>Oświetlenie dekoracyjne</p>		
<p>Oświetlenie ekspozycyjne</p>		

UCHWYTY PE

- uchwyt PE płaski
- uchwyt PE końcowy
- uchwyt PE rozporowy

PRZEWÓD / WTYCZKA / KONEKTOR

mini złącze

AMP

TRANSFORMATORY

transformator LED 10W
transformator LED 25W
transformator LED 60W

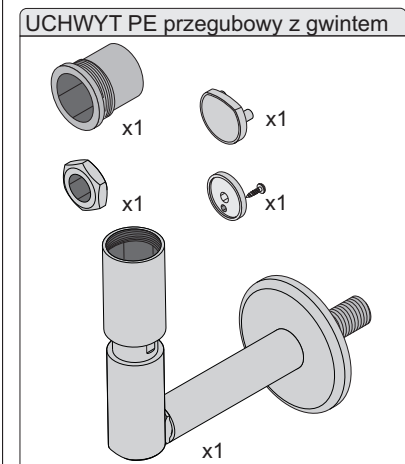
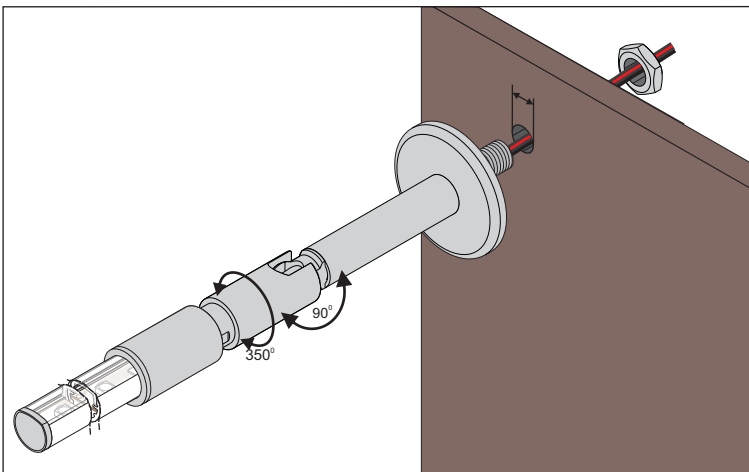
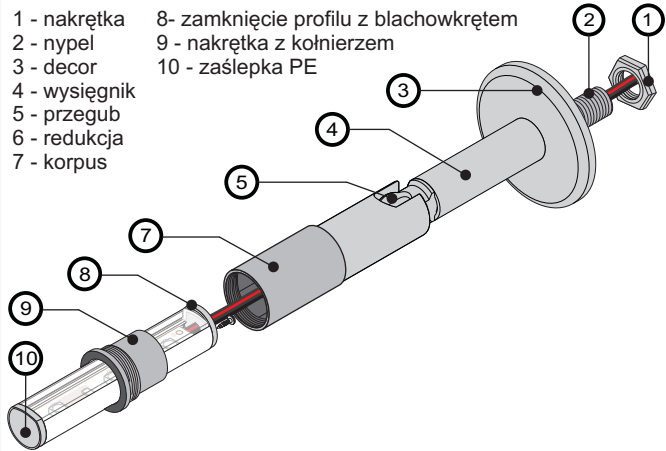
transformator LED 6W

transformator LED 6W

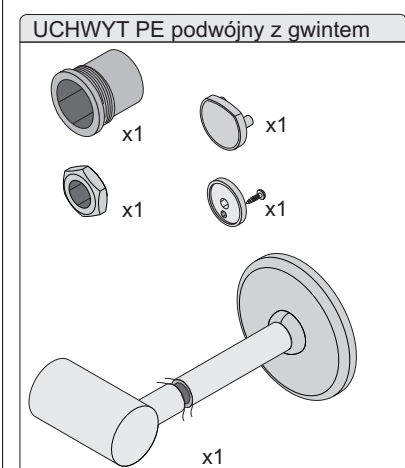
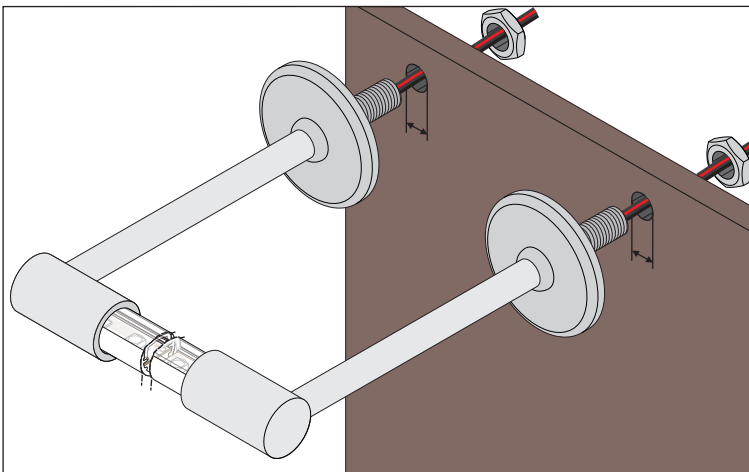
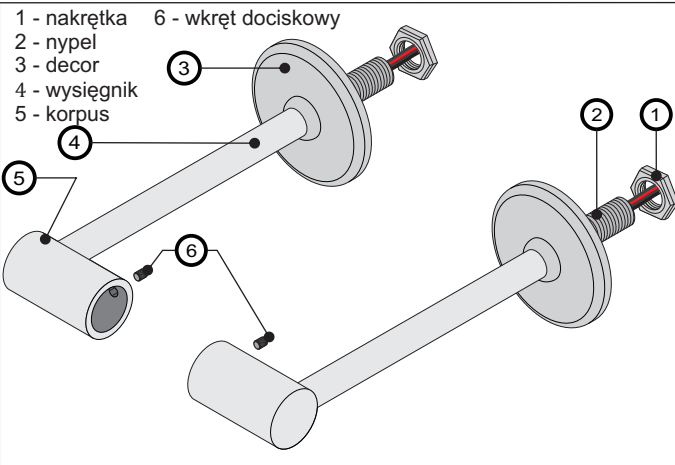
- uchwyt PE przegubowy z gwintem
- uchwyt PE podwójny z gwintem

- uchwyt PE przegubowy z podsufitką
- uchwyt PE podwójny z podsufitką

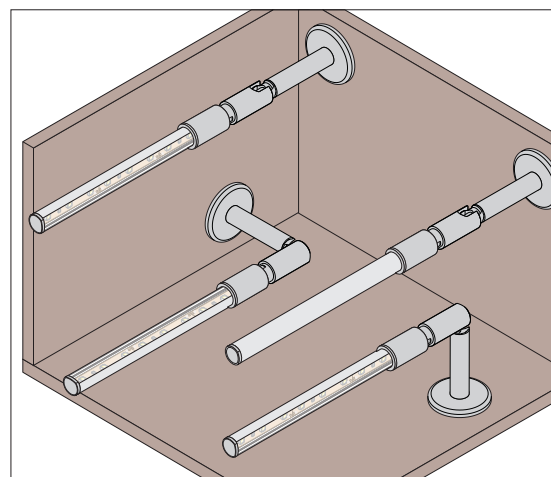
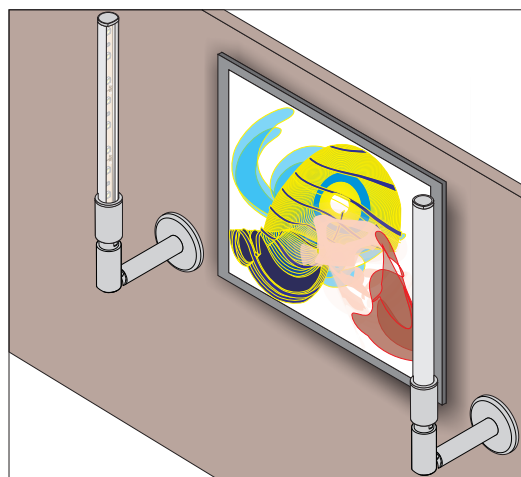
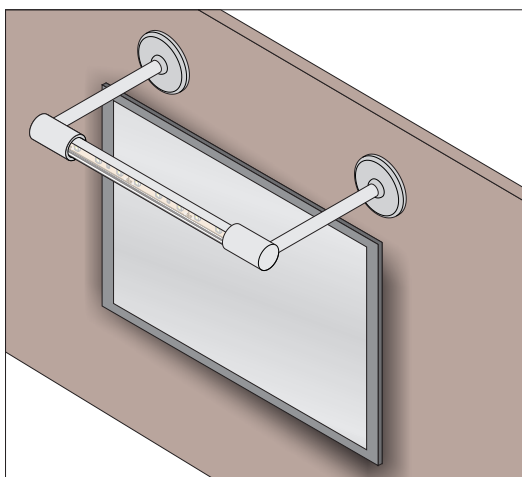
Uchwyt PE przegubowy z gwintem



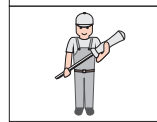
Uchwyt PE podwójny 100 z gwintem



Zastosowanie

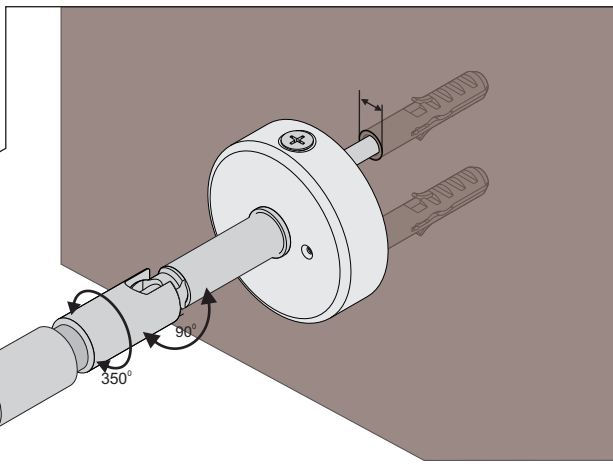
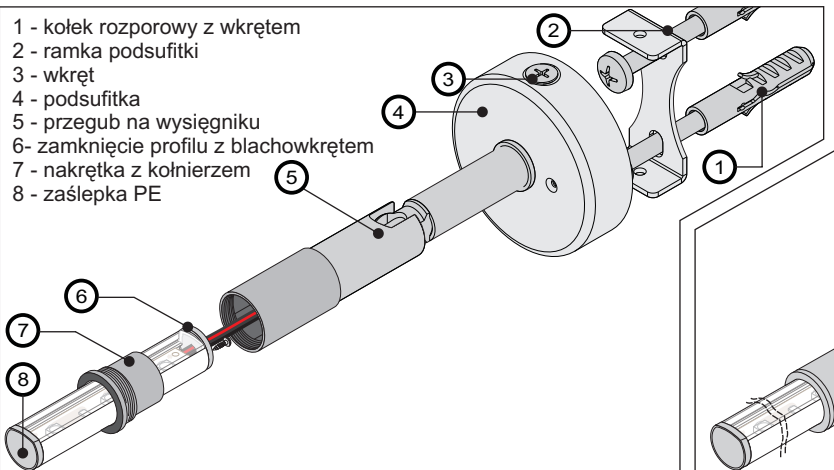


12V

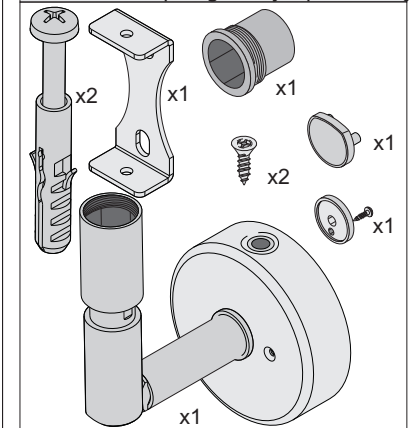


Uchwyt PE przegubowy z podsufitką

- 1 - kołek rozporowy z wkrętem
- 2 - ramka podsufitki
- 3 - wkręt
- 4 - podsufitka
- 5 - przegub na wysięgniku
- 6 - zamknięcie profilu z blachowkrętem
- 7 - nakrętka z kołnierzem
- 8 - zaślepka PE

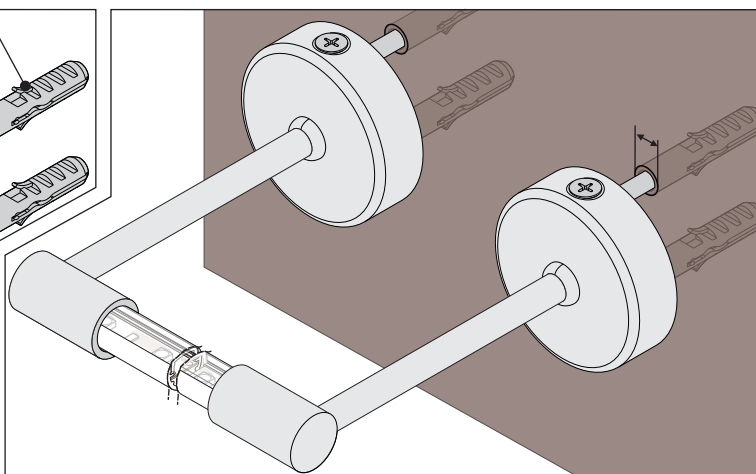
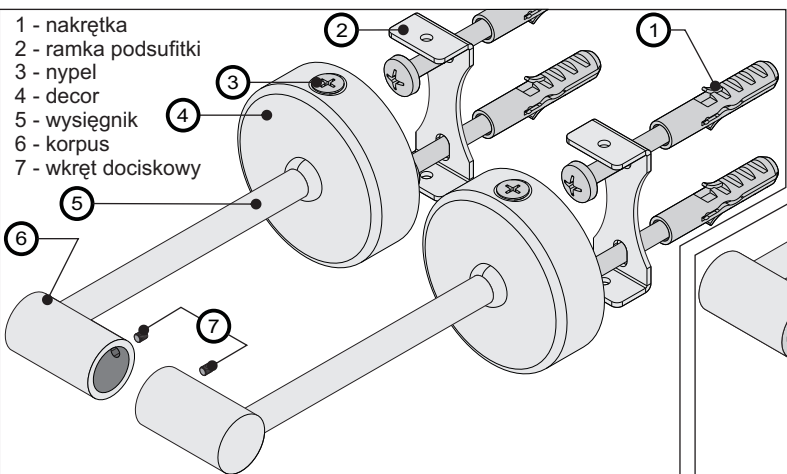


UCHWYT PE przegubowy z podsufitką

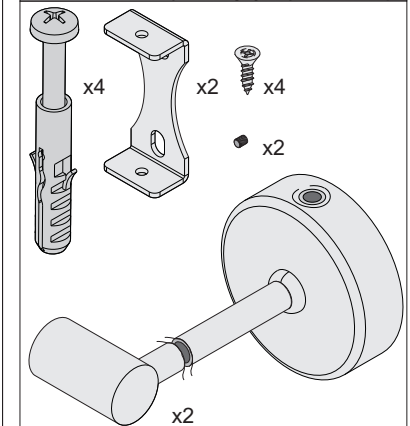


Uchwyt PE podwójny 100 z podsufitką

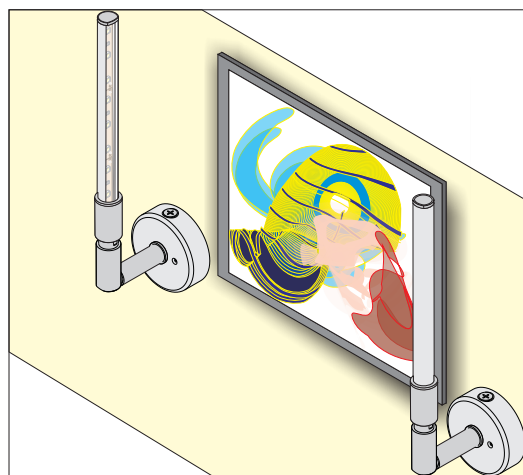
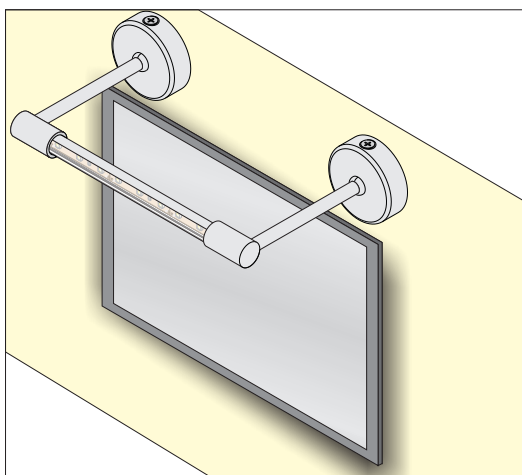
- 1 - nakrętka
- 2 - ramka podsufitki
- 3 - nypel
- 4 - decor
- 5 - wysięgnik
- 6 - korpus
- 7 - wkręt dociskowy



UCHWYT PE podwójny z podsufitką

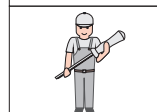
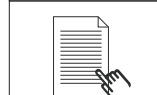


Zastosowanie



12V

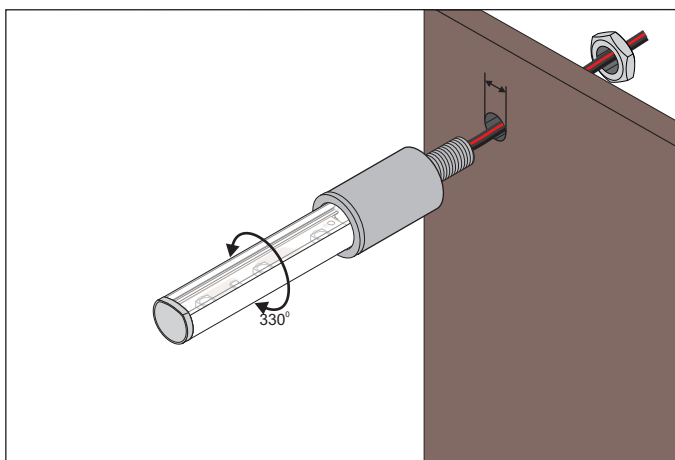
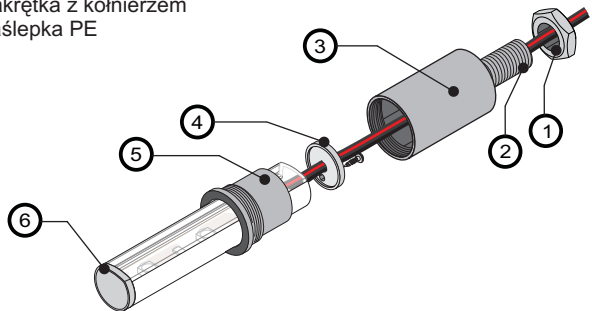
LED



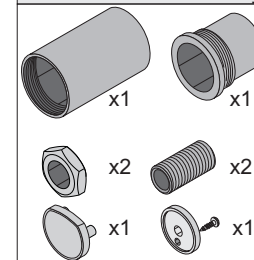
TOPMET
Light®
PROFESJONALNE OŚWIETLENIE

Uchwyt PE końcowy

- 1 - nakrętka
- 2 - nypel
- 3 - korpus
- 4- zamknięcie profilu z blachowkrętem
- 5 - nakrętka z kołnierzem
- 6 - zaślepka PE

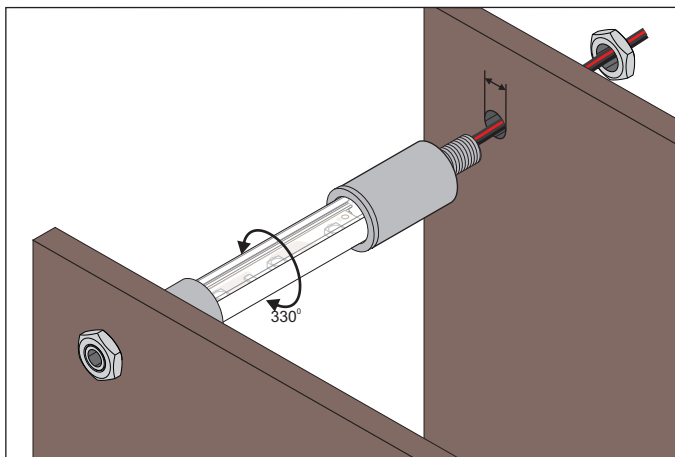
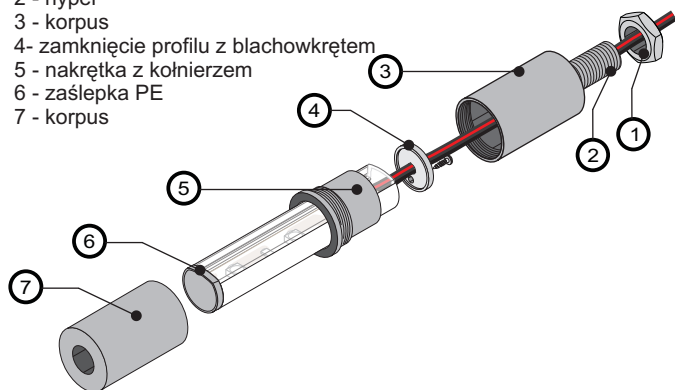


UCHWYT PE końcowy

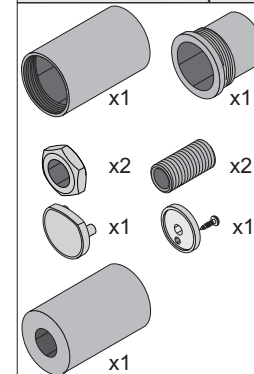


Uchwyt PE rozporowy

- 1 - nakrętka
- 2 - nypel
- 3 - korpus
- 4- zamknięcie profilu z blachowkrętem
- 5 - nakrętka z kołnierzem
- 6 - zaślepka PE
- 7 - korpus

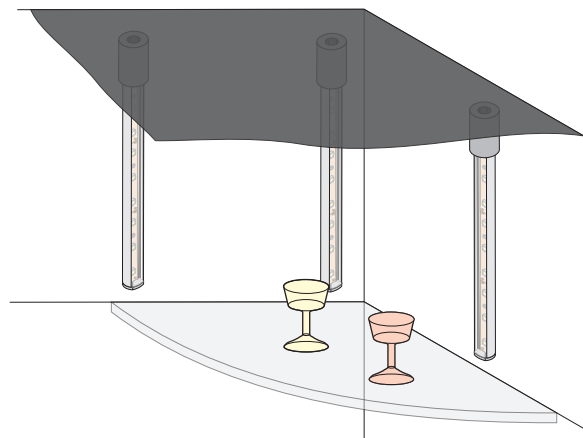
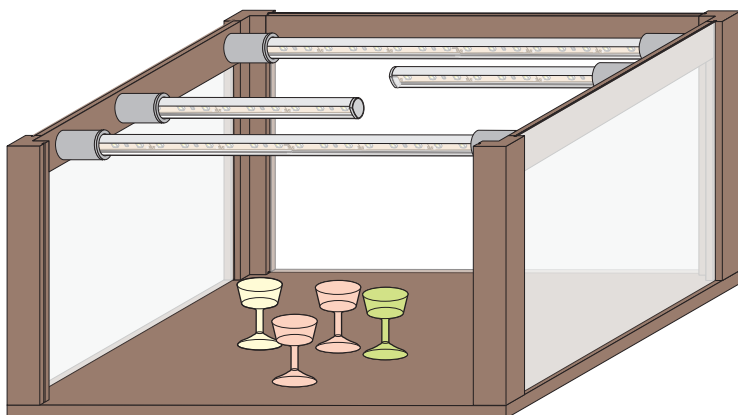


UCHWYT PE rozporowy

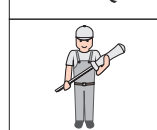
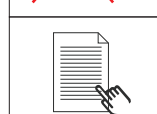


x1

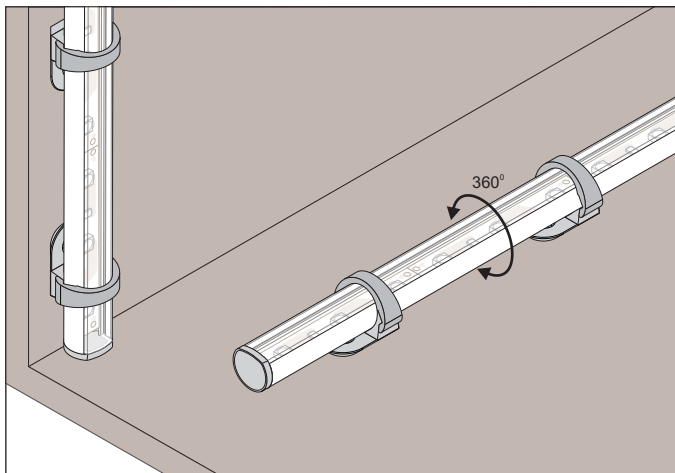
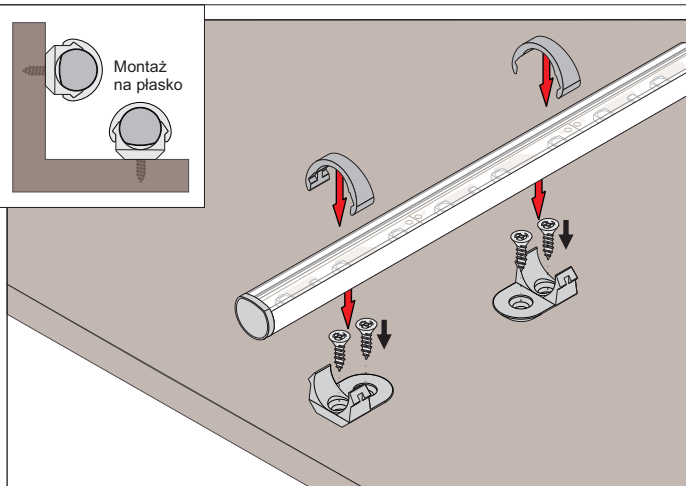
Zastosowanie



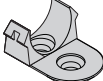
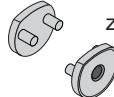


12V

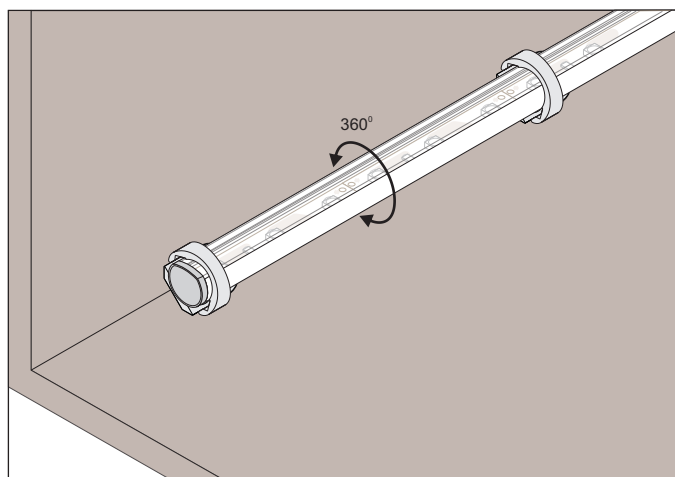
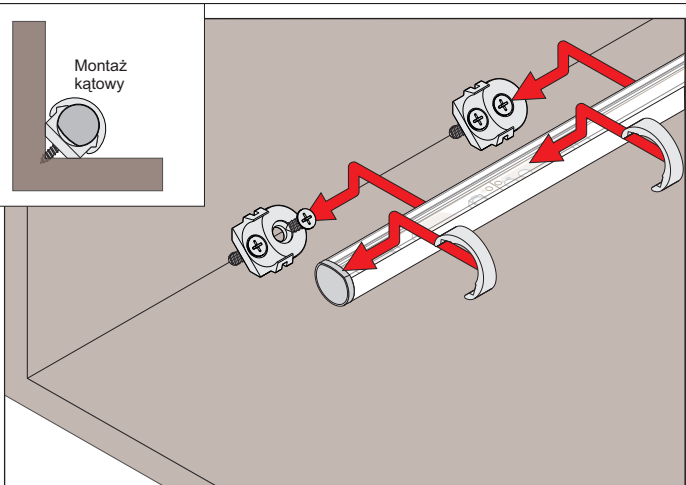


Uchwyt PE płaski

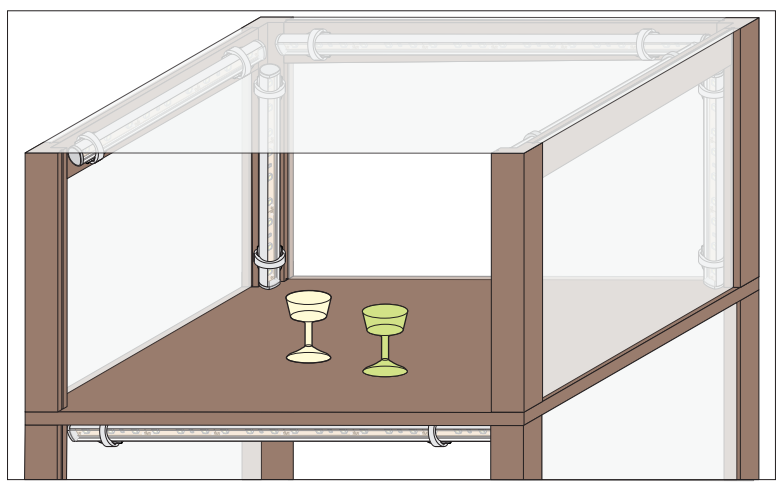










- UCHWYT PE płaski**
-  zatrask x2
 -  blachowkręt x4
 -  klips x2
 -  zaślepki kpl. x2

Uchwyt PE kątowy



Zastosowanie



 12V	 230V
 LED	
	
	
	

TOPMET
Light®
PROFESJONALNE OŚWIETLENIE