



terno scorrevoli

MADE IN ITALY

INDICE SETTORE PORTE PIEGHEVOLI

CONTENTS - INDEX - INHALTSVERZEICHNIS - INDICE

Serie CERNIERE INVISIBILI

NEW

da pag. 284 a pag. 289

Serie PRATICO

NEW

da pag. 290 a pag. 295

Serie PORTA A LIBRO

NEW

da pag. 296 a pag. 323

Serie PORTE A FISARMONICA

NEW

da pag. 324 a pag. 331



Cerniere invisibili con regolazione e senza regolazione

Concealed hinges with and without adjustment

Charnières invisibles avec réglage et sans réglage

Unsichtbare Gelenke mit Einstellung und ohne Einstellung

Bisagras invisibles con y sin regulación

Cerniere invisibili regolabili su 3 assi

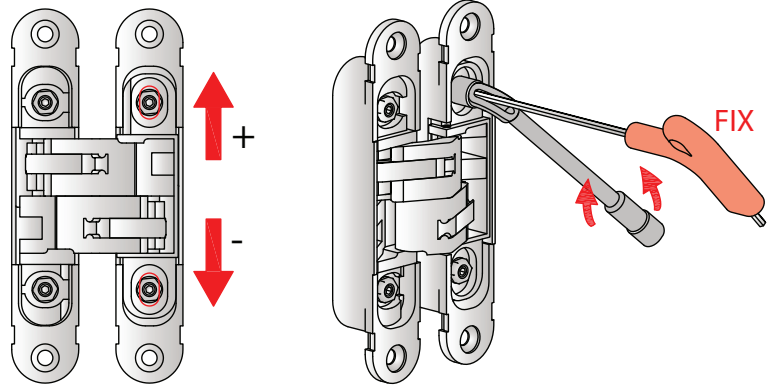
Concealed adjustable hinges on 3 axes
 Charnières invisibles réglables sur 3 axes
 Unsichtbare Gelenke die auf 3 Achsen einstellbar sind
 Bisagras invisibles regulables sobre 3 ejes



REGOLAZIONE VERTICALE VERTICAL ADJUSTMENT

Per regolare verticalmente bisogna allentare il dado mantenere ferma la vite di regolazione della profondità, dopodichè regolare la porta e serrare il dado

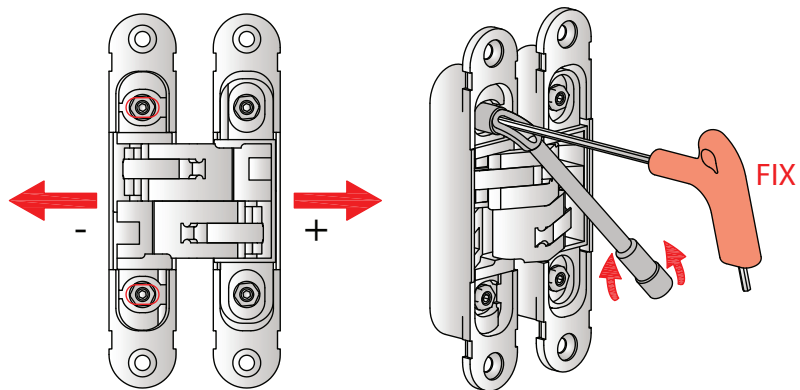
For vertical adjustment loosen the nut, keep the depth adjustment screw still, then adjust the door and tighten the nut



REGOLAZIONE ORIZZONTALE HORIZONTAL ADJUSTMENT

Per regolare orizzontalmente bisogna allentare il dado mantenere ferma la vite di regolazione della profondità, dopodichè regolare la porta e serrare il dado

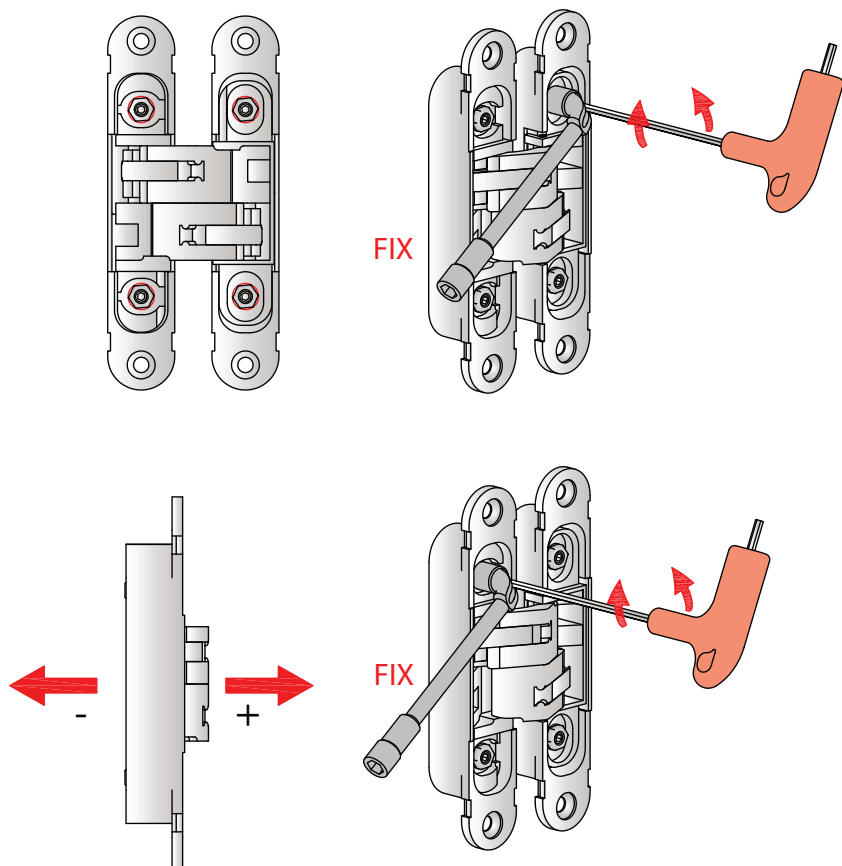
For horizontal adjustment loosen the nut, keep the depth adjustment screw still, then adjust the door and tighten the nut



REGOLAZIONE PROFONDITA' DEPTH ADJUSTMENT

Per regolare la profondità bisogna allentare il dado regolare la porta ruotando la vite, dopodichè tenendo ferma la vite serrare il dado

For depth adjustment loosen the nut, adjust the door by turning the screw, then while holding the screw still tighten the nut



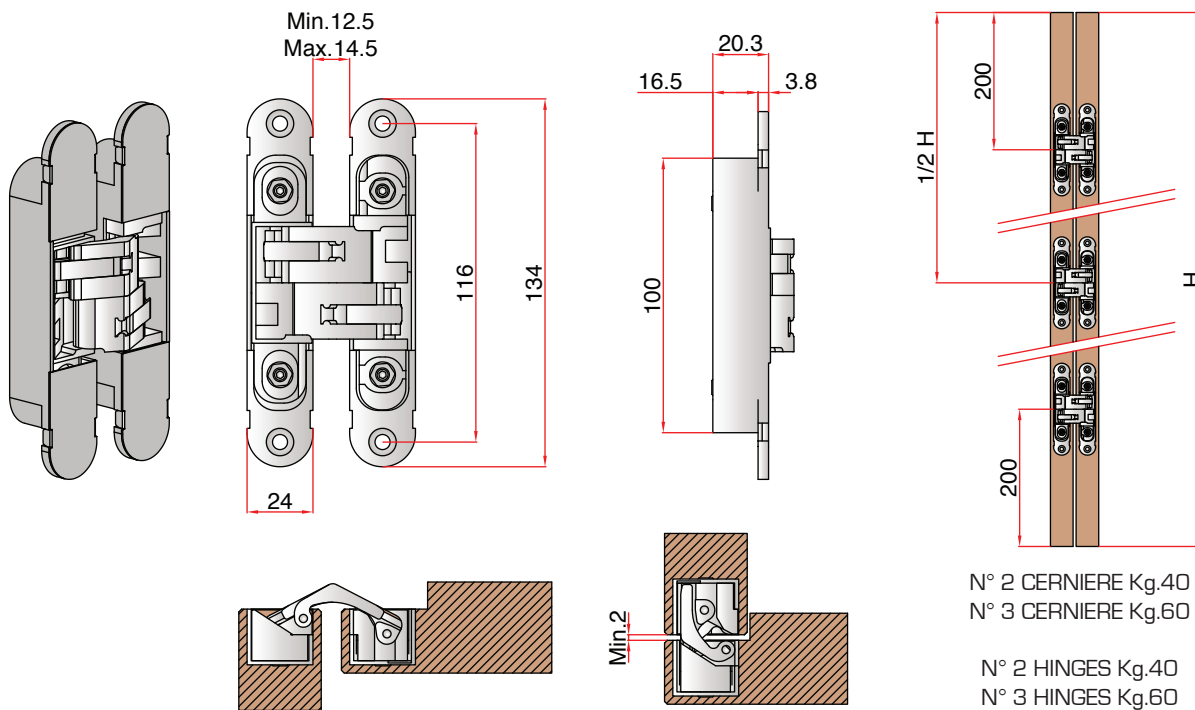
Cerniere invisibili regolabili con copertura esterna

Concealed adjustable hinges with outer covering
 Charnières invisibles réglables avec couverture externe
 Unsichtbare Gelenke die mit einer außen liegenden Abdeckung einstellbar sind
 Bisagras invisibles regulables con cobertura externa

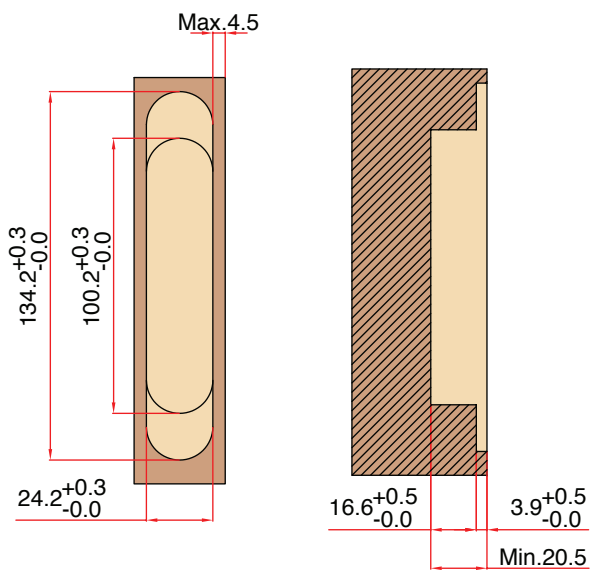


ART.1751

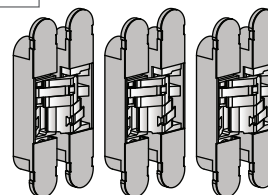
Altezza Max. anta 2100
 Larghezza Max. anta 850



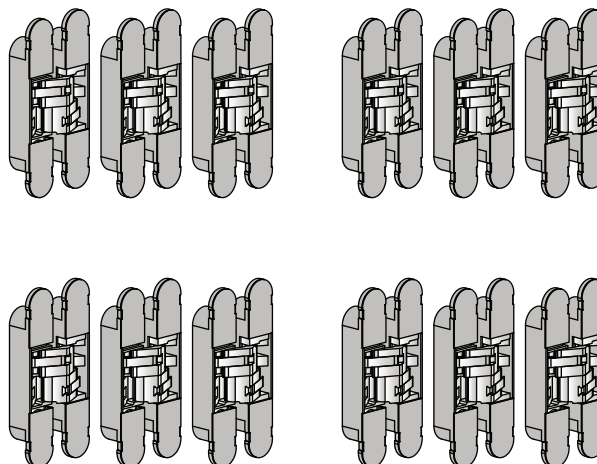
FRESATA ART.1751



ART.1751/N/3



ART.1751/N/12



CERNIERE INVISIBILI

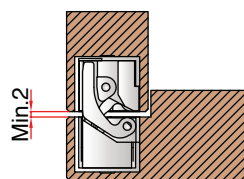
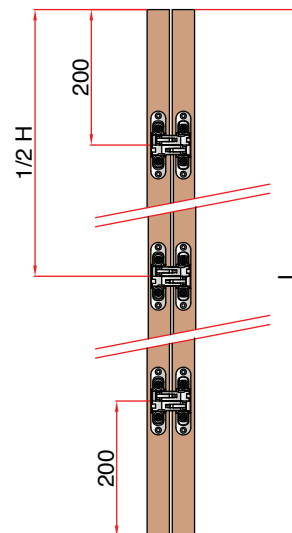
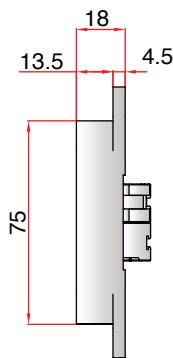
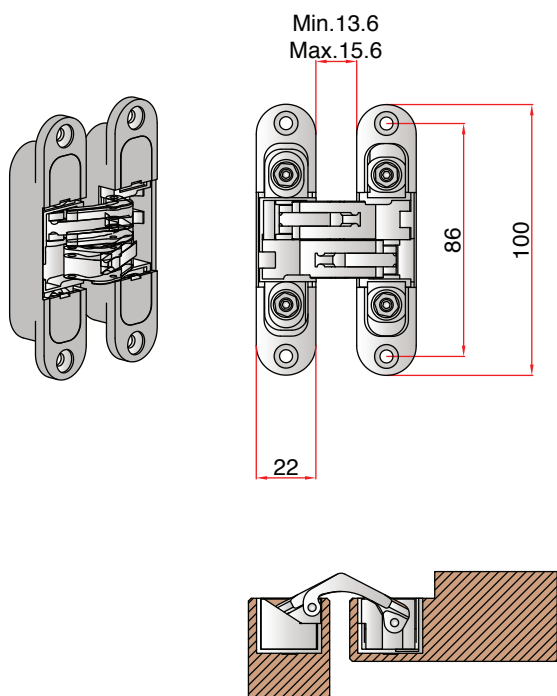
Cerniere invisibili regolabili con copertura interna

Concealed adjustable hinges with inner covering
 Charnières invisibles réglables avec couverture interne
 Unsichtbare Gelenke die mit einer internen Abdeckung einstellbar sind
 Bisagras invisibles regulables con cobertura interna



ART.1753

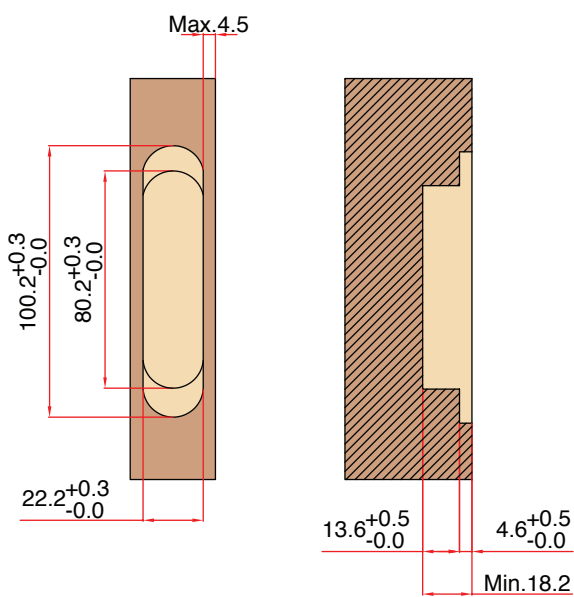
Altezza Max. anta 2100
 Larghezza Max. anta 850



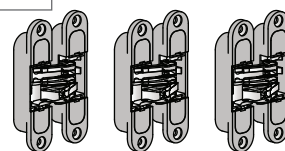
N° 2 CERNIERE Kg.25
 N° 3 CERNIERE Kg.40

N° 2 HINGES Kg.25
 N° 3 HINGES Kg.40

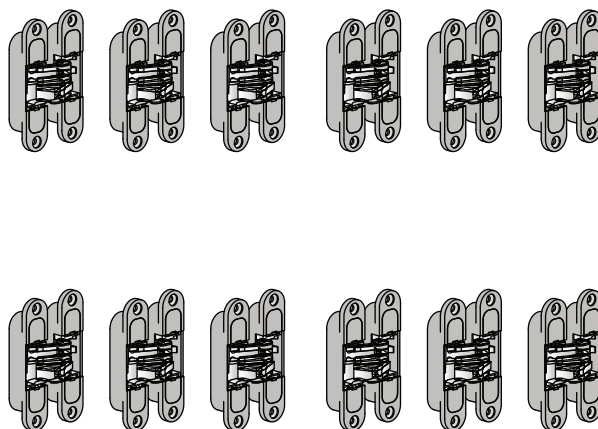
FRESATA ART.1753



ART.1753/N/3



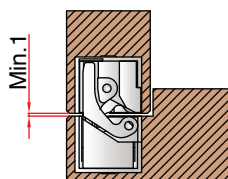
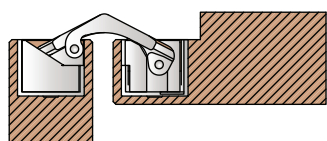
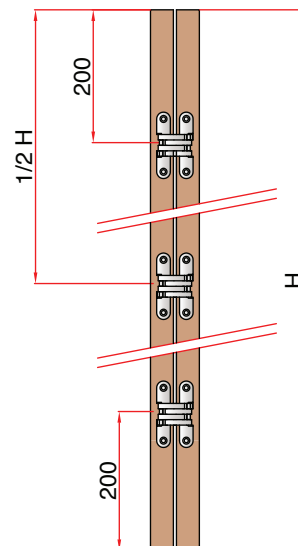
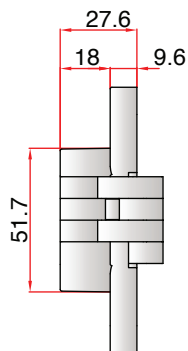
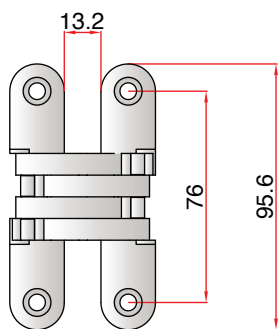
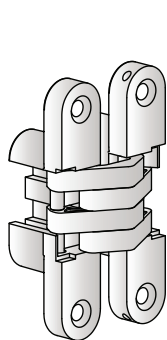
ART.1753/N/12



CERNIERE INVISIBILI

ART.1755

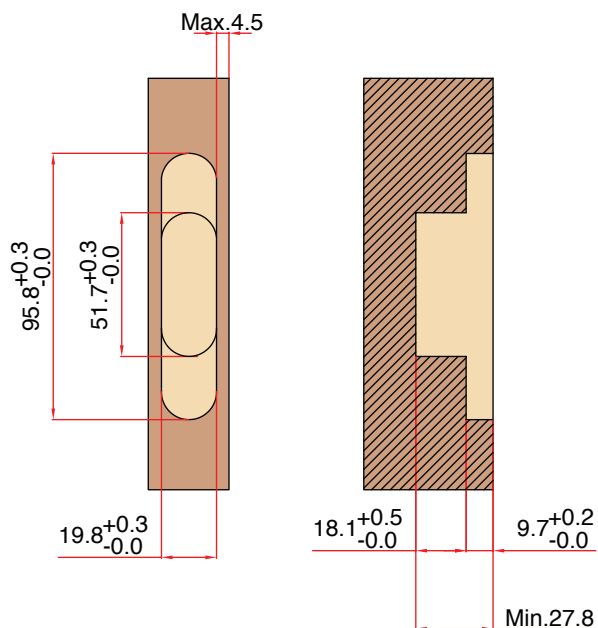
Altezza Max. anta 2100
Larghezza Max. anta 850



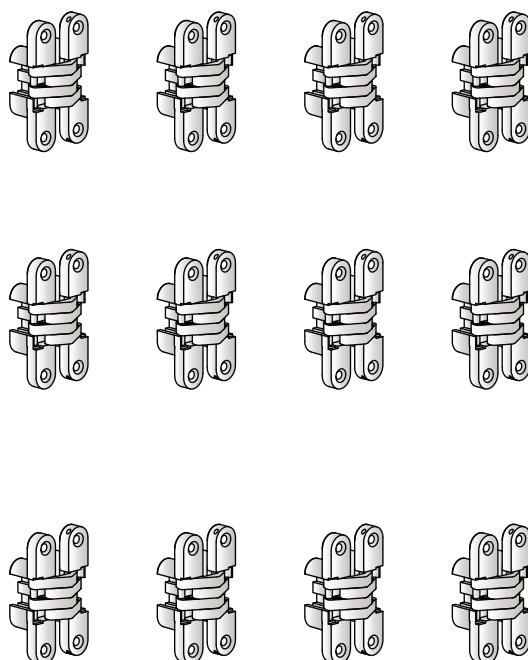
N° 2 CERNIERE Kg.40
N° 3 CERNIERE Kg.60

N° 2 HINGES Kg.40
N° 3 HINGES Kg.60

FRESATA ART.1755

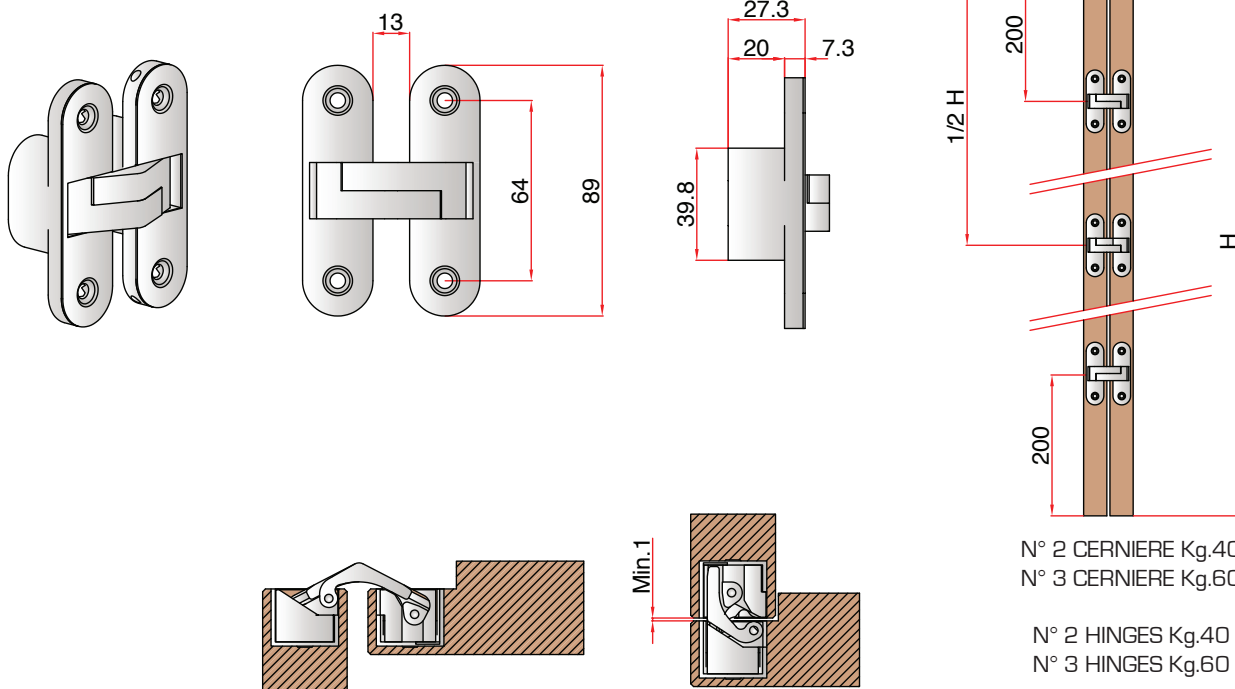


ART.1755/N/12

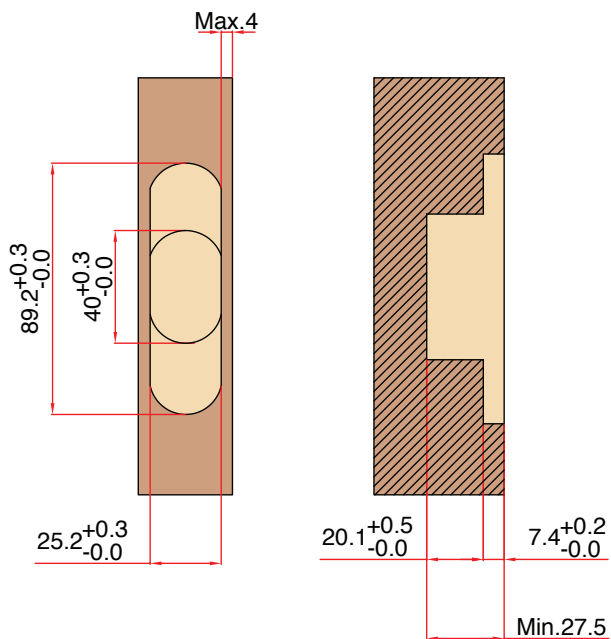


ART.1757

Altezza Max. anta 2100
 Larghezza Max. anta 850



FRESATA ART.1757



ART.1757/PI/12

