

- ▶ Funkční výbava
- ▶ Paralelní výklopná mechanika, vestavné žehlicí prkno

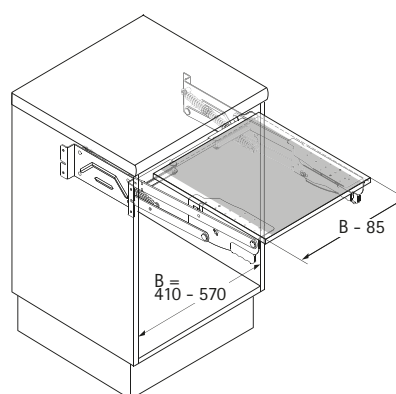
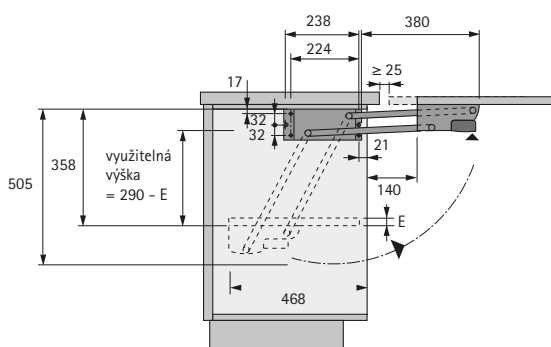
Paralelní výklopná mechanika pro univerzální kráječ



- ▶ Obzvláště lehký výkyvný pohyb díky působení pružiny
- ▶ Automatická aretace pracovní desky ve vyklopené poloze
- ▶ Bezpečná manipulace díky úchytům s vybráním pro prsty
- ▶ Vestavná šířka plynule nastavitelná od 410 - 570 mm
- ▶ Ocel pozinkovaná příp. prášková barva bílá

Sada obsahuje:
▶ Kompletní kování

| Počet pružin | Nosnost kg | Obj. č. | Balení |
|--------------|------------|------------------|--------|
| 2 | 7,5 | 0 049 144 | 1 sada |
| 4 | 10 | 0 070 834 | 1 sada |



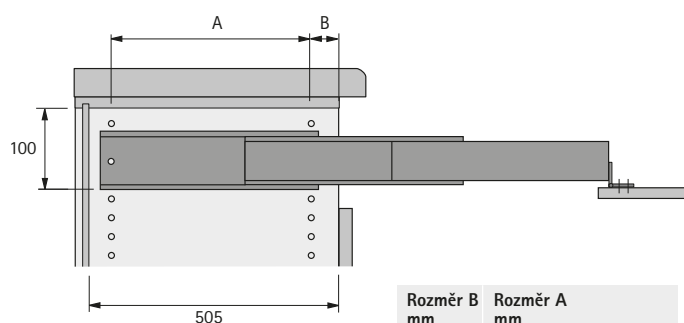
Vestavné žehlicí prkno



- ▶ Vestavba do kuchyňské dolní skříňe místo zásuvky
- ▶ Žehlicí prkno se pomocí teleskopického výsuvu vytáhne před korpus, přitom se rozloží a automaticky nadzvedne do pracovní polohy
- ▶ Přesah pracovní desky 0 - 54 mm
- ▶ Minimální světlá šířka korpusu 360 - 468 mm
- ▶ Ocel, prášková barva bílá

Sada obsahuje:
▶ 1 ks výsuv na žehlicí prkno včetně opěrky prkna

| Výrobek | Obj. č. | Balení |
|----------------------------------|------------------|--------|
| Žehlicí prkno | 0 045 541 | 1 sada |
| Prkno na rukávy | 9 079 969 | 1 ks |
| Potah žehlicího prkna (náhradní) | 0 049 446 | 1 ks |



| Rozměr B mm | Rozměr A mm |
|-------------|-------------------------|
| 28 | 224, 256, 300, 425, 448 |
| 37 | 224, 256, 320, 448 |

