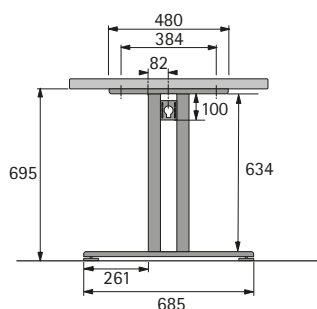


► Základní a spojovací nohy

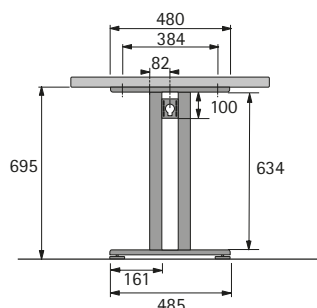
Základní noha T



- Použitelná vpravo i vlevo
- Výškové seřízení 15 mm stavěcím šroubem
- Nosnost 100 kg včetně stolové desky při rovnoměrném rozložení zatížení
- Ocel, prášková barva lesklá, aluminium finiš

| Obj. č. | Balení |
|-----------|--------|
| 9 078 729 | 1 ks |

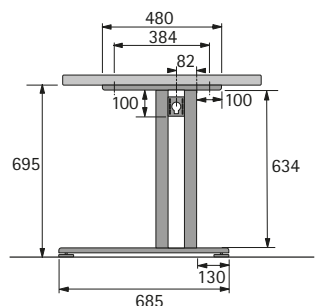
Spojovací noha T



- Použitelná vpravo i vlevo
- Výškové seřízení 15 mm stavěcím šroubem
- Nosnost 100 kg včetně stolové desky při rovnoměrném rozložení zatížení
- Ocel, prášková barva lesklá, aluminium finiš

| Obj. č. | Balení |
|-----------|--------|
| 9 078 738 | 1 ks |

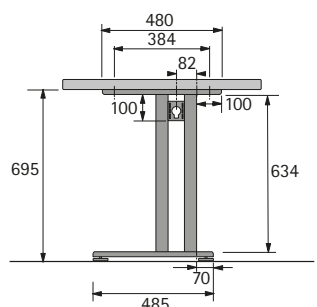
Základní noha C



- Lze použít vpravo i vlevo
- Výškové seřízení 15 mm stavěcím šroubem
- Nosnost 100 kg včetně stolové desky při rovnoměrném rozložení zatížení
- Ocel, prášková barva lesklá, aluminium finiš

| Obj. č. | Balení |
|-----------|--------|
| 9 078 746 | 1 ks |

Spojovací noha C



- Použitelná vpravo i vlevo
- Výškové seřízení 15 mm stavěcím šroubem
- Nosnost 100 kg včetně stolové desky při rovnoměrném rozložení zatížení
- Ocel, prášková barva lesklá, aluminium finiš

| Obj. č. | Balení |
|-----------|--------|
| 9 078 749 | 1 ks |