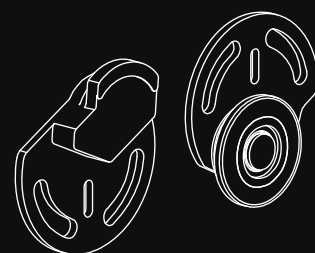




# Dama

Sliders suitable for wooden or glass doors  
Scorrevoli adatti per ante in legno o vetro



## Dama

### Sliders suitable for wooden or glass doors Scorrevoli adatti per ante in legno o vetro

**EN**

Dama, the complete program with sliders, suitable for wooden, glass and aluminium panels, with capacities from 15 to 30 kg, traditional or cushioned air brake. It can be used with the panels positioned internally and externally

**IT**

Dama il programma completo di scorrevoli adatto per ante in legno, vetro ed alluminio con portate da 15 a 30 kg, frenatura ammortizzata ad aria o tradizionale. Utilizzabile con ante posizionate internamente e esternamente

**FR**

Dama, le programme complet de glissières adapté aux vantaux en bois, en verre et en aluminium dont la portée est de 15 à 30 kg, système de freinage amortissant à air ou traditionnel. À utiliser avec des vantaux en position interne ou externe

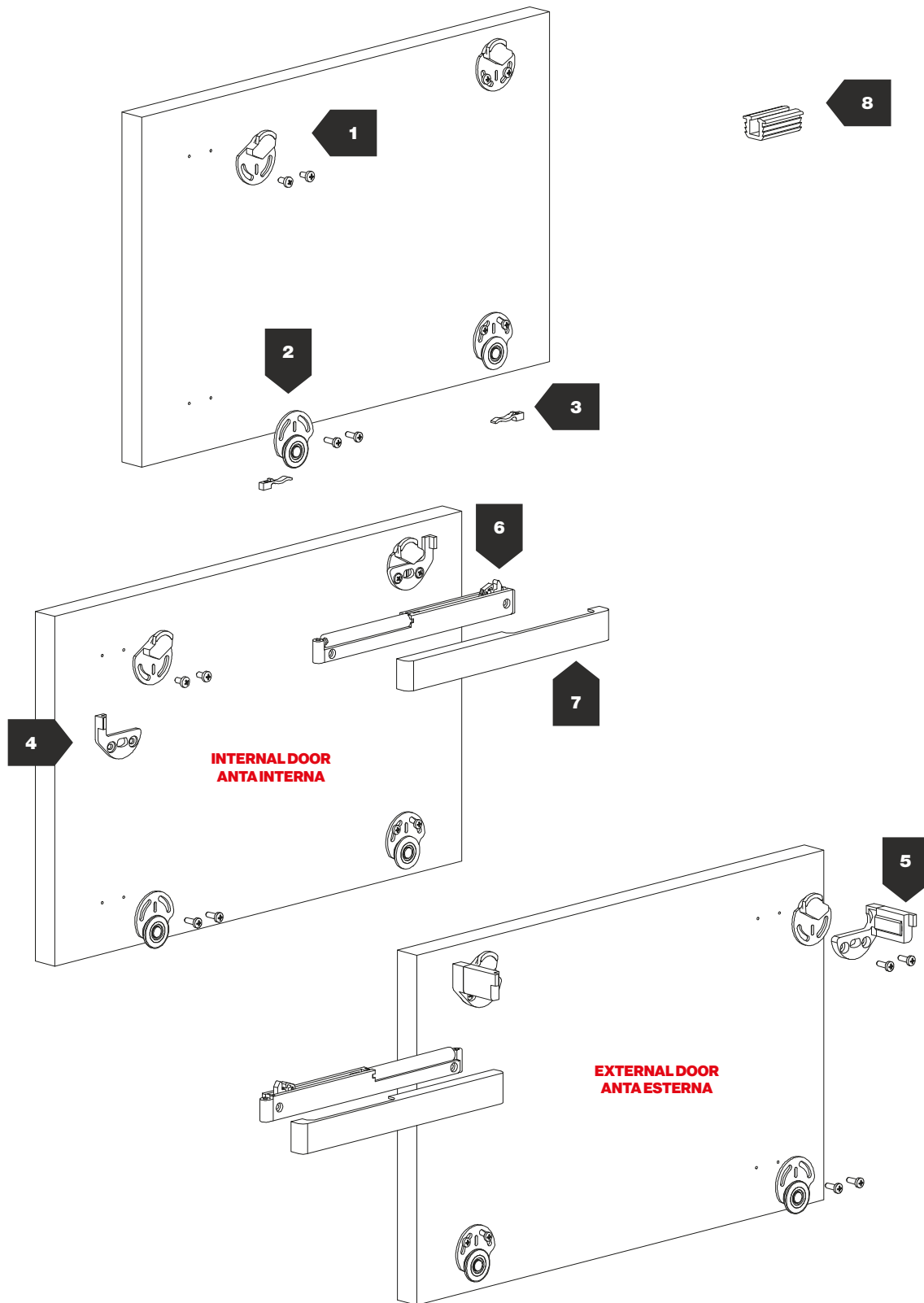
**DE**

“Dama” das Schiebetürenprogramm die besonders für Holz- Glas oder Aluminiumflügel und einer Tragkraft von 15 bis 30 kg geeignet sind; amortisierte Luftbremsung oder traditionelle Bremsung. Verwendbar mit Flügeln die entweder intern oder extern positioniert werden können


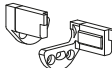

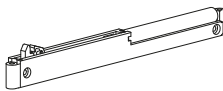

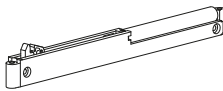

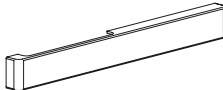


**ES**





Dama el programa completo de puertas correderas adecuado para hojas de madera, cristal y aluminio con capacidades de 15 a 30 kg, frenado amortiguado de aire o tradicional. Utilizable con hojas situadas interna y externamente












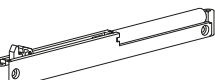
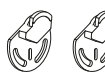
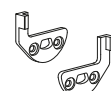


15/30 kg

N°	Barcode		KG		N°	Barcode		KG	
1	1913		15/30		5	1921		15/30	
2	1911		15		6	1924		15	
	1931		30			1926		30	
3	1915		15/30		7	1929		15/30	
4	1922		15/30		8	1920		15/30	



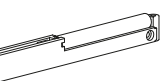
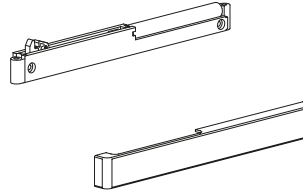
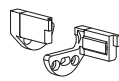


	Kit for N.1 door Kit per N.1 anta
	15/30 Kg
	Classic stopper Fermi standard
	Internal door Anta interna

CODE		
1911/1915/L		15 kg
1931/1915/L		30 kg
<b>KIT</b>		
		

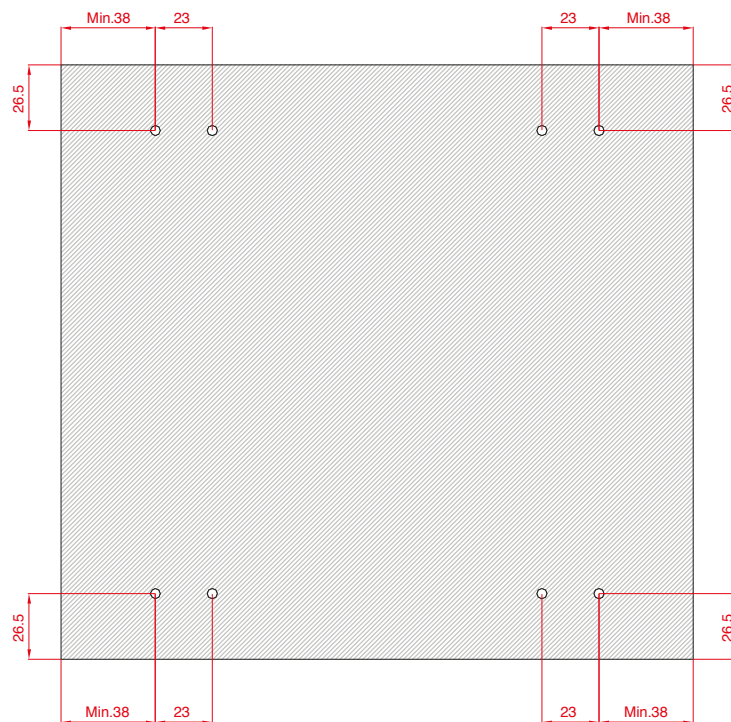
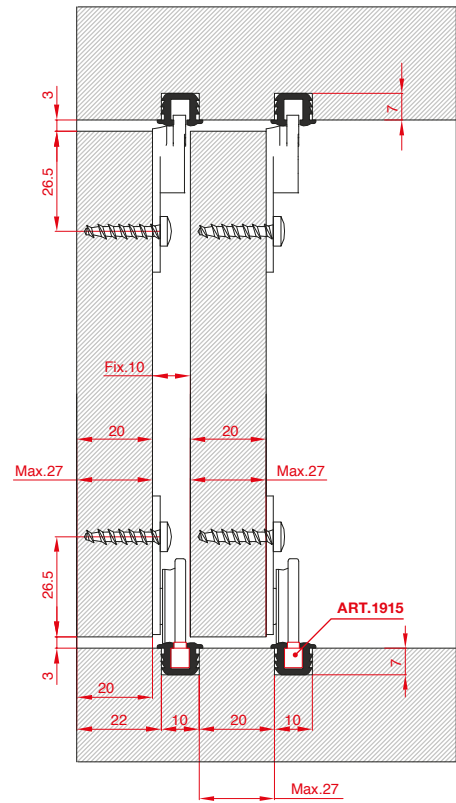
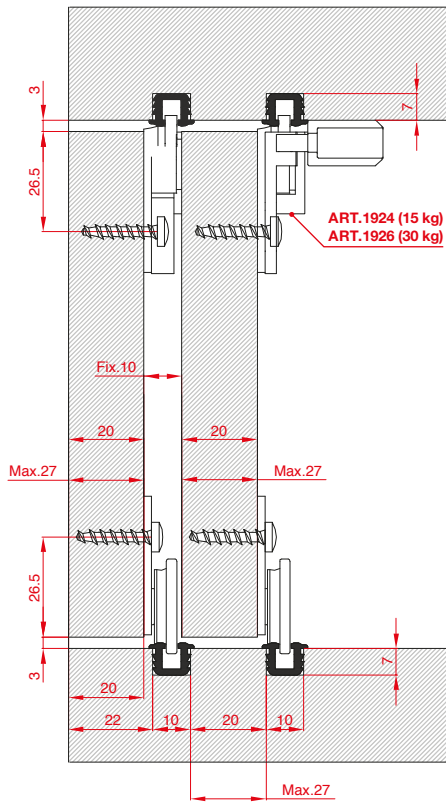
	Kit for N.1 door Kit per N.1 anta
	15/30 Kg
	Soft closing Fermi ammortizzati
	Internal door Anta interna
	Anodized silver Anodizzato argento

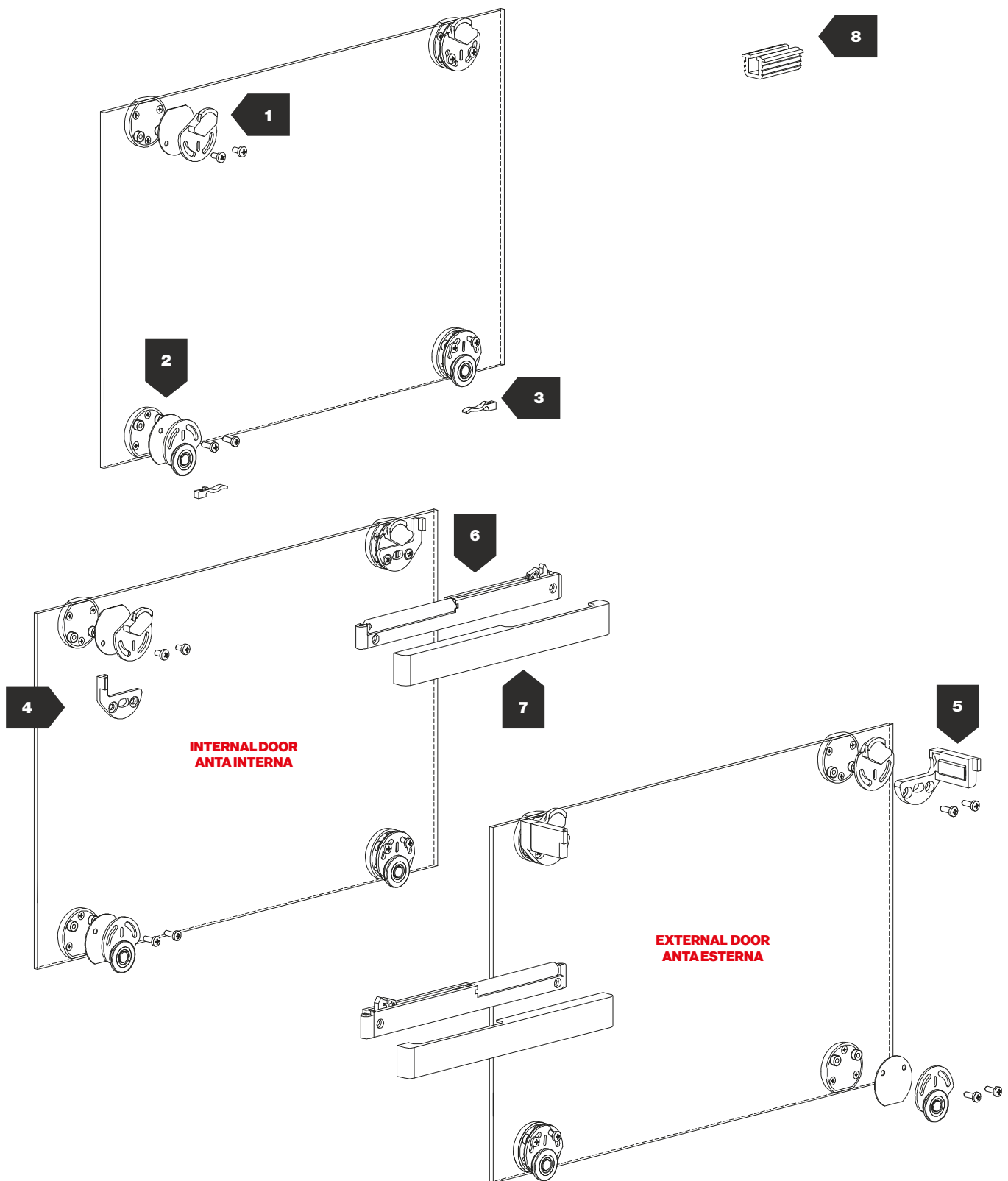
CODE		
1911/15/1/L/A		15 kg
1931/30/1/L/A		30 kg
<b>KIT</b>		
		
		

	Kit for N.1 door Kit per N.1 anta
	15/30 Kg
	Soft closing Fermi ammortizzati
	External door Anta esterna
	Anodized silver Anodizzato argento

CODE		
1911/15/1E/L/A		15 kg
1931/30/1E/L/A		30 kg
<b>KIT</b>		
		
		

SIZE DESCRIPTION / DESCRIZIONE MISURE




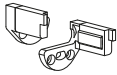

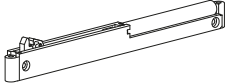

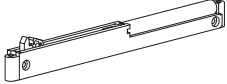

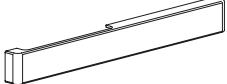




15/30 kg






Internal glass door / Ante interne in vetro  
 Vantail interne en verre / Innenflügel aus Glas/ Hojas internas de cristal


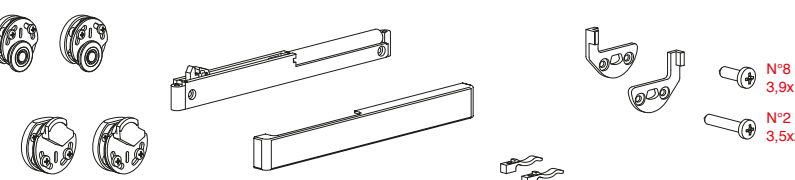
**Dama**

N°	Barcode		KG		N°	Barcode		KG	
1	1927		15/30		5	1921		15/30	
2	1917		15		6	1924		15	
	1937		30			1926		30	
3	1915		15/30		7	1929		15/30	
4	1922		15/30		8	1920		15/30	


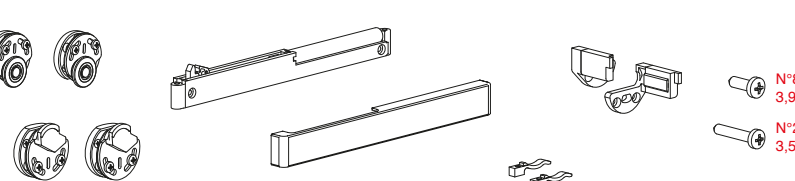
	Kit for N.1 door Kit per N.1 anta
	15/30 Kg
	Classic stopper Fermi standard
	Internal door Anta interna
	Anodized silver Anodizzato argento

KIT		CODE	
		1917/1915/V/A	15 kg
		1937/1915/V/A	30 kg
KIT			

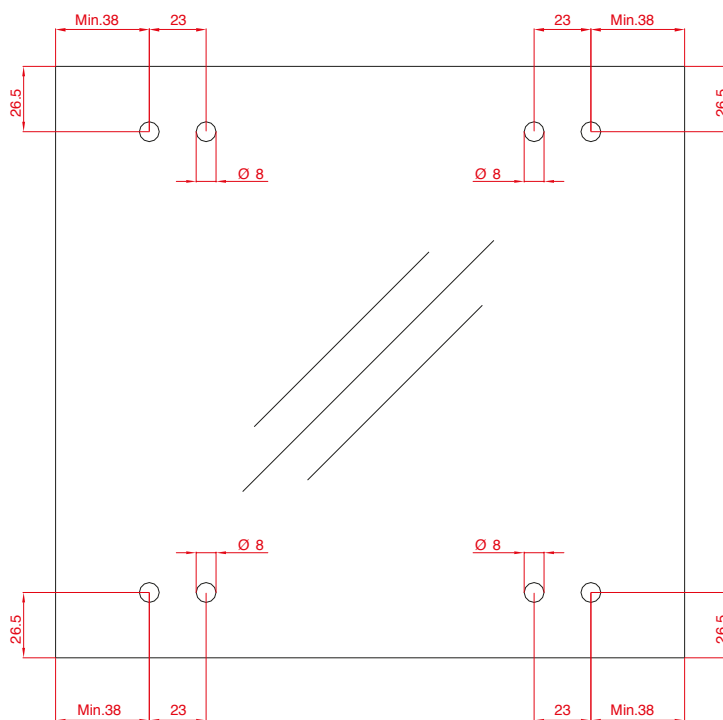
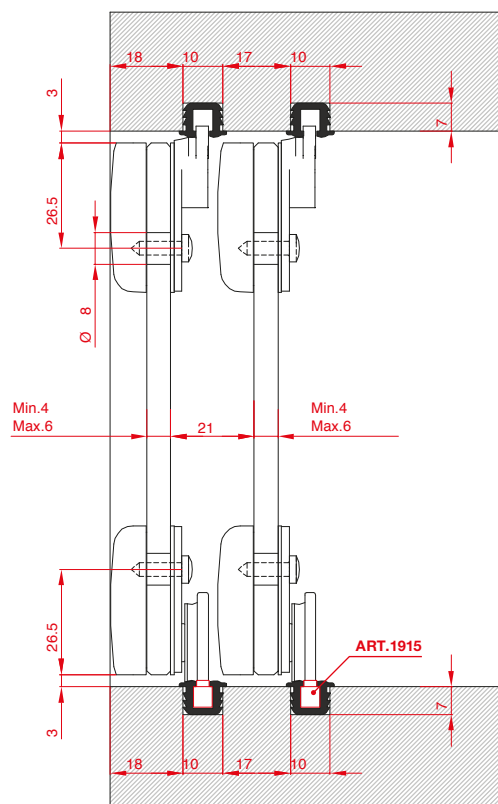
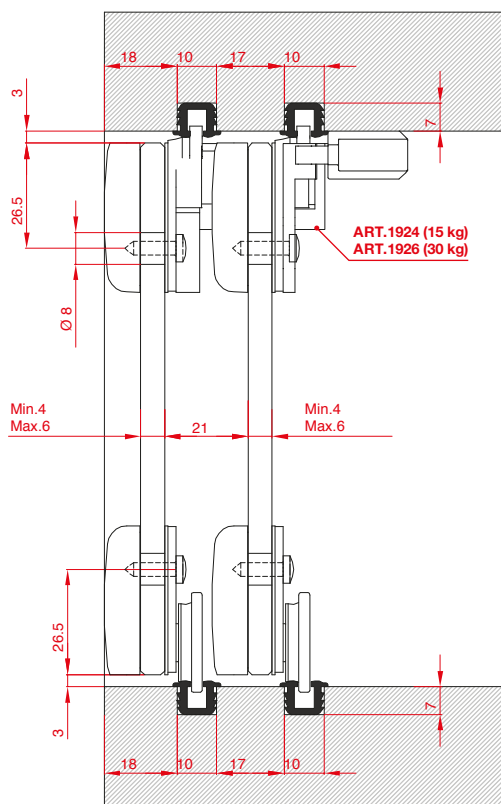
	Kit for N.1 door Kit per N.1 anta
	15/30 Kg
	Soft closing Fermi ammortizzati
	Internal door Anta interna
	Anodized silver Anodizzato argento

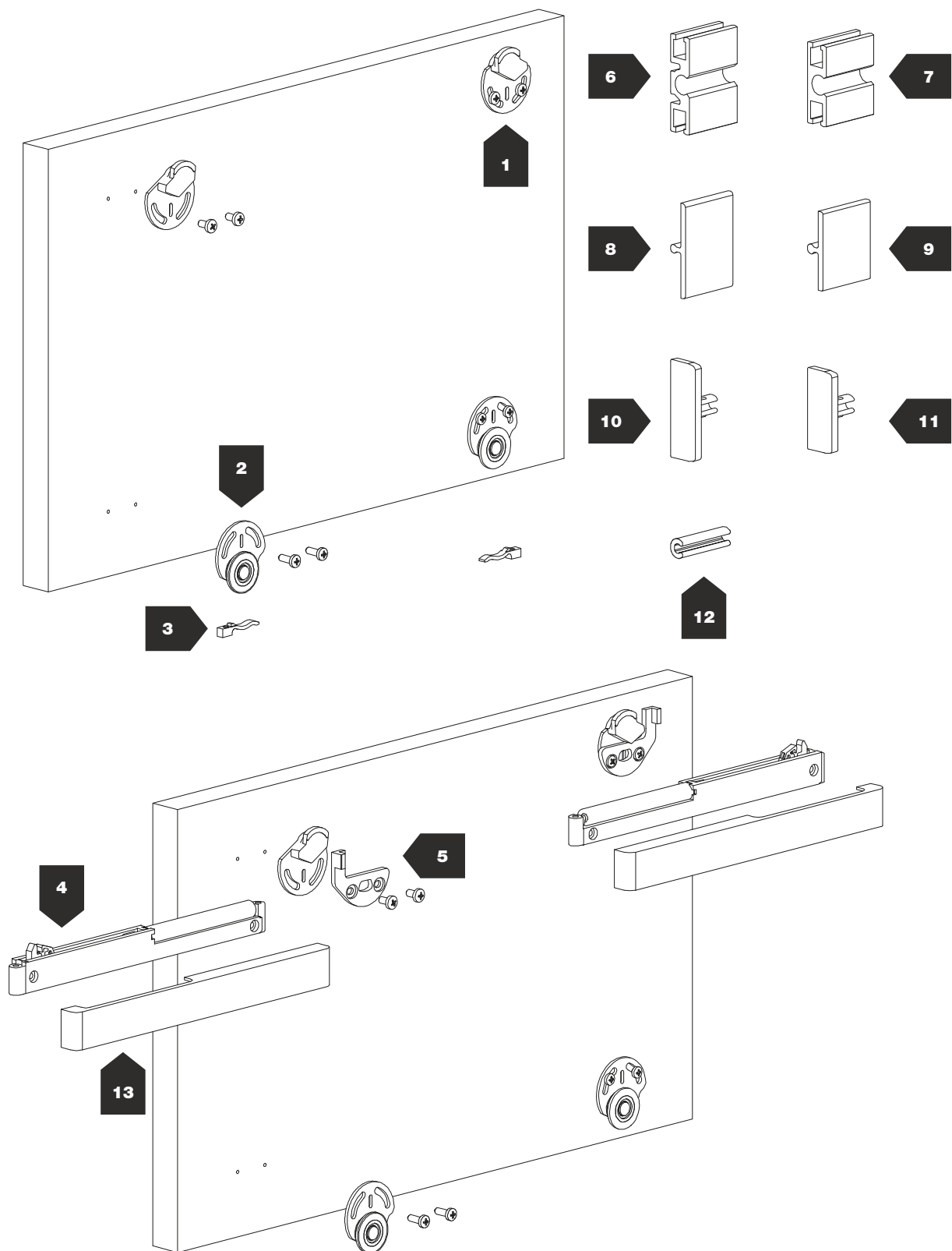
KIT		CODE	
		1917/15/1/V/A	15 kg
		1937/30/1/V/A	30 kg
KIT			

	Kit for N.1 door Kit per N.1 anta
	15/30 Kg
	Soft closing Fermi ammortizzati
	External door Anta esterna
	Anodized silver Anodizzato argento




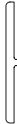


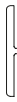
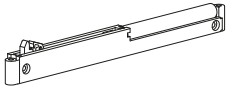
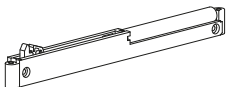

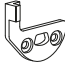



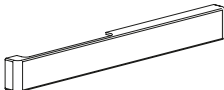
KIT		CODE	
		1917/15/1E/V/A	15 kg
		1937/30/1E/V/A	30 kg
KIT			

SIZE DESCRIPTION / DESCRIZIONE MISURE


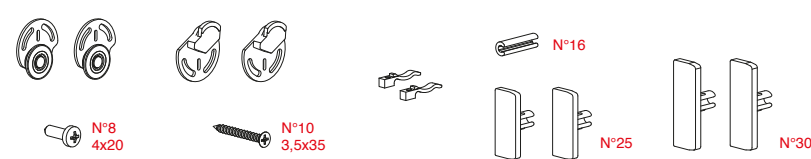






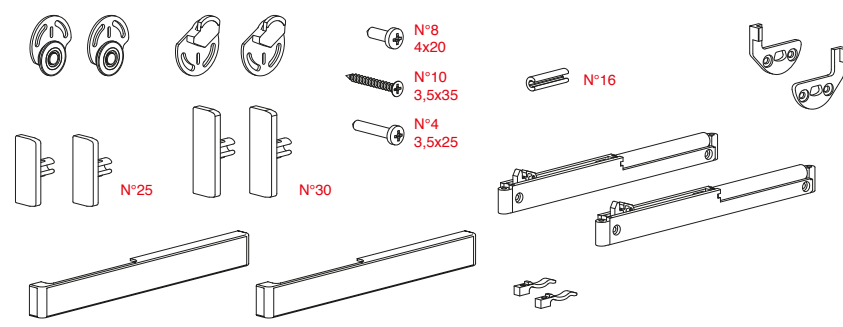
15/30 kg

N°	Barcode		KG		N°	Barcode		KG	
1	1913		15/30		7	1925		15/30	
2	1911		15		8	1935		15/30	
	1931		30						
3	1915		15/30		9	315		15/30	
4	1924		15						
	1926		30		10	1933		15/30	
5	1922		15/30		11	1923		15/30	
6	1930		15/30						
					12	1222		15/30	
					13	1929		15/30	

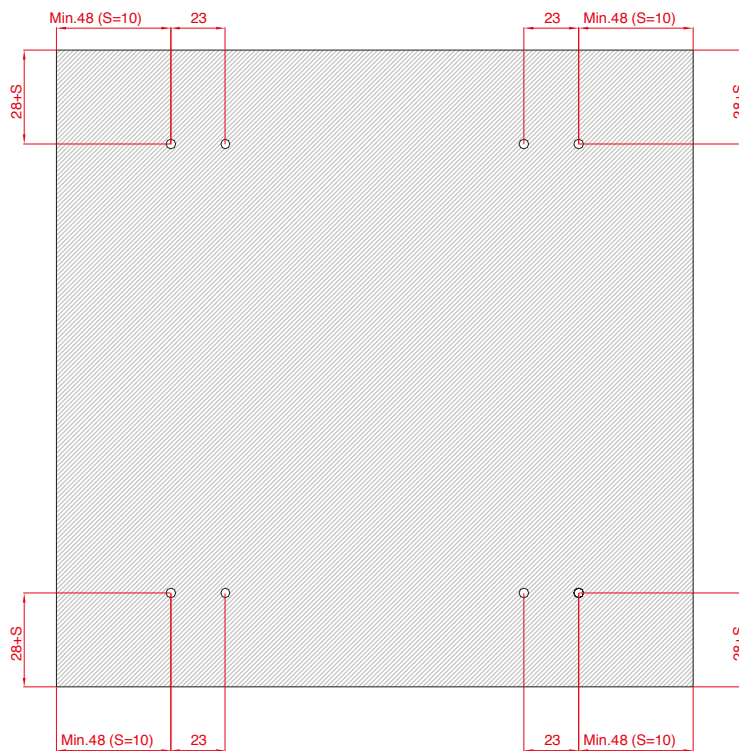
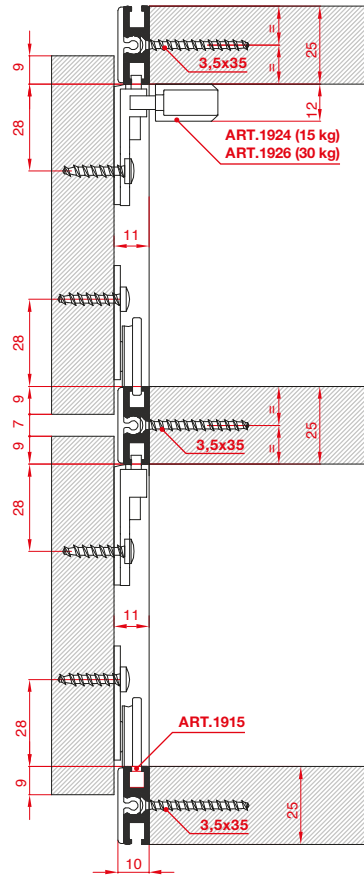
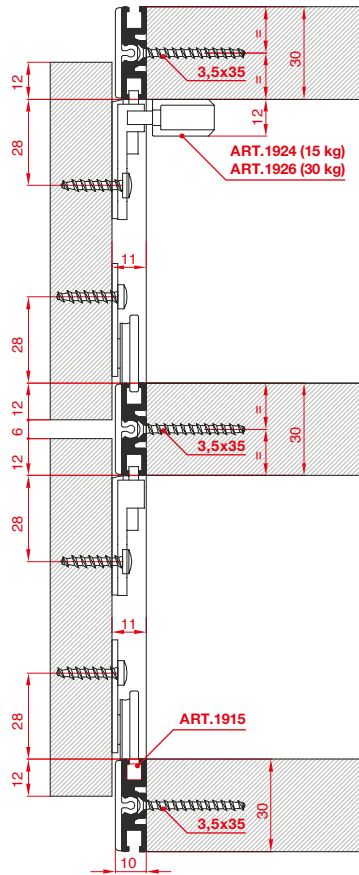
	Kit for N.1 door Kit per N.1 anta
	15/30 Kg
	Classic stopper Fermi standard
	External door Anta esterna
	Anodized silver Anodizzato argento

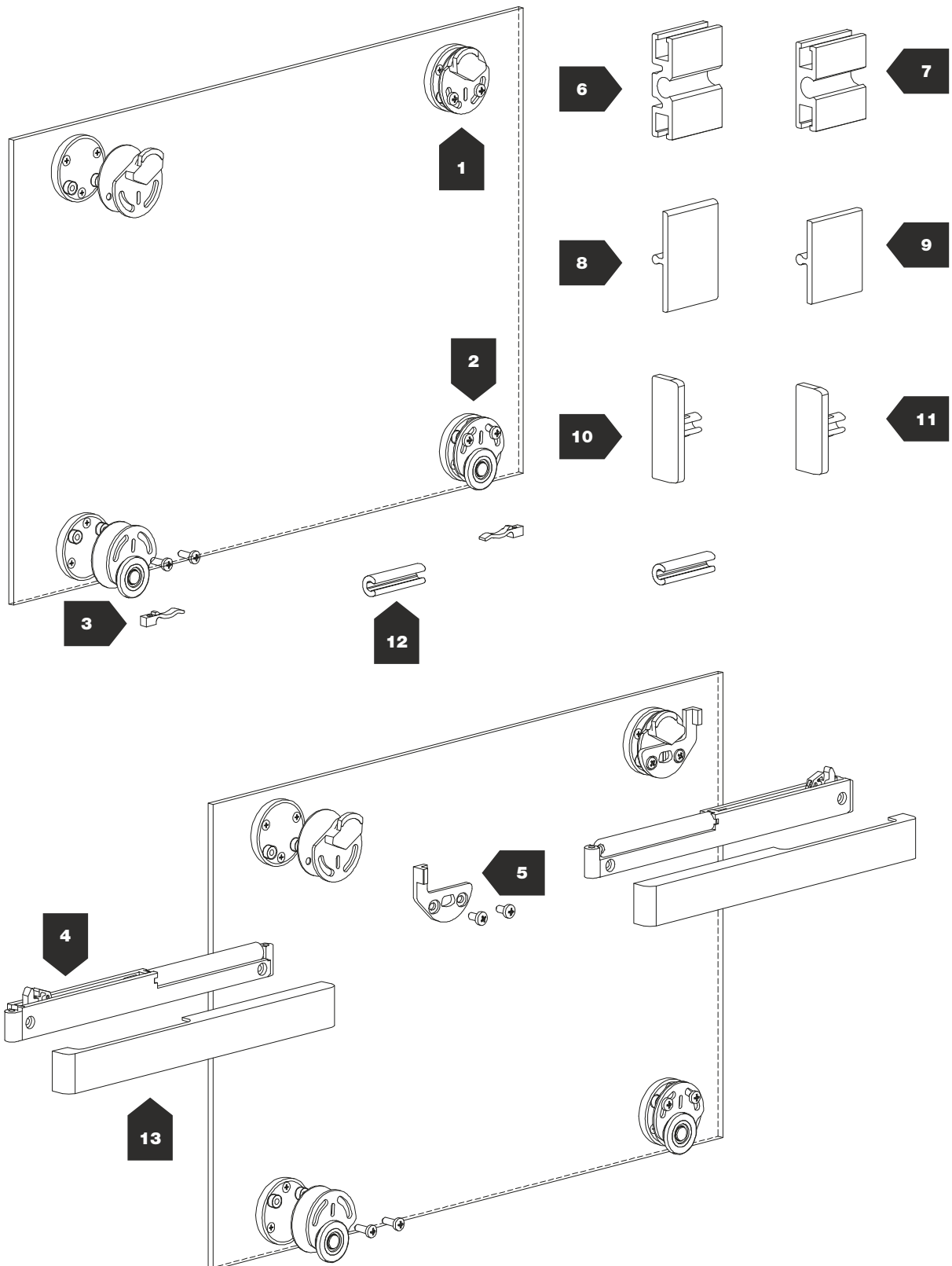
CODE		
1911/1915/L/A		15 kg
1931/1915/L/A		30 kg
<b>KIT</b>		

	Kit for N.1 door Kit per N.1 anta
	15/30 Kg
	Soft closing Fermi ammortizzati
	External door Anta esterna
	Anodized silver Anodizzato argento

CODE		
1911/1924/L/A		15 kg
1931/1926/L/A		30 kg
<b>KIT</b>		

SIZE DESCRIPTION / DESCRIZIONE MISURE







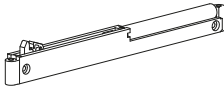
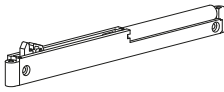
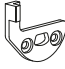




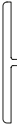




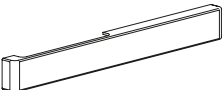
15/30 kg




External glass door / Ante esterne in vetro  
 Vantaux externes en verre / Außenflügel aus Glas / Hojas externas de cristal

**Dama**


N°	Barcode		KG	
1	1918/A		15/30	
2	1919		15	
	1939		30	
3	1915		15/30	
4	1924		15	
	1926		30	
5	1922		15/30	
6	1930		15/30	

N°	Barcode		KG	
7	1925		15/30	
8	1935		15/30	
9	315		15/30	
10	1933		15/30	
11	1923		15/30	
12	1222		15/30	
13	1929		15/30	

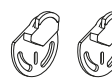
	Kit for N.1 door Kit per N.1 anta
	15/30 Kg
	Classic stopper Fermi standard
	External door Anta esterna
	Anodized silver Anodizzato argento

CODE		
1919/1915/V/A		15 kg
1939/1915/V/A		30 kg


KIT




N°8  
4x20

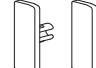


N°10  
3,5x35

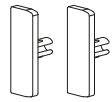




N°16




N°25

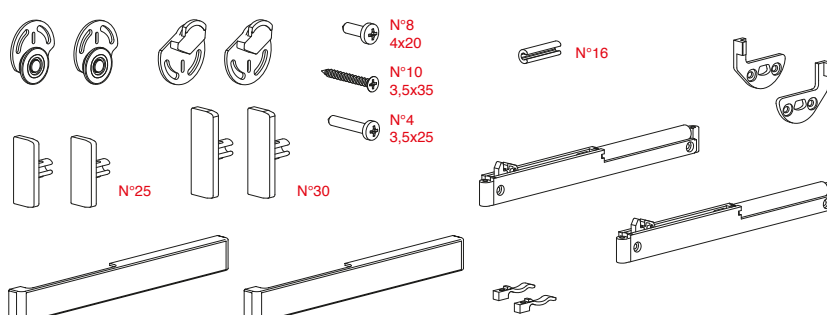


N°30

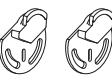
	Kit for N.1 door Kit per N.1 anta
	15/30 Kg
	Soft closing Fermi ammortizzati
	External door Anta esterna
	Anodized silver Anodizzato argento

CODE		
1919/1924/V/A		15 kg
1939/1926/V/A		30 kg


KIT




N°8  
4x20




N°10  
3,5x35

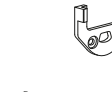


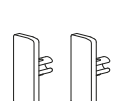


N°16

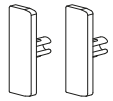


N°4  
3,5x25

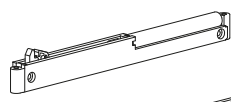


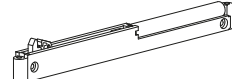


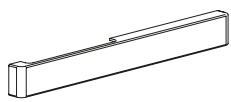
N°25

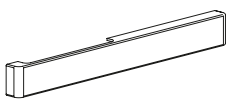



N°30



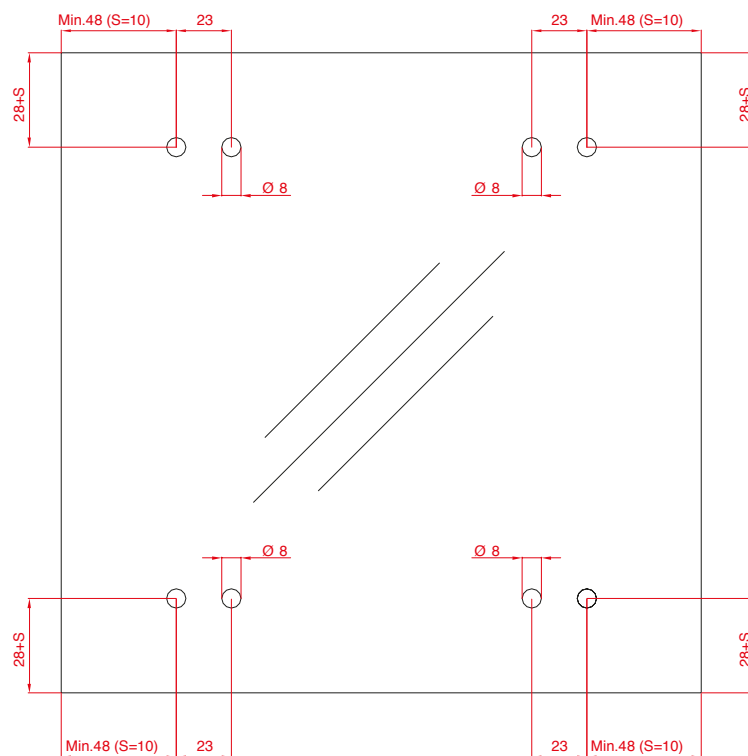
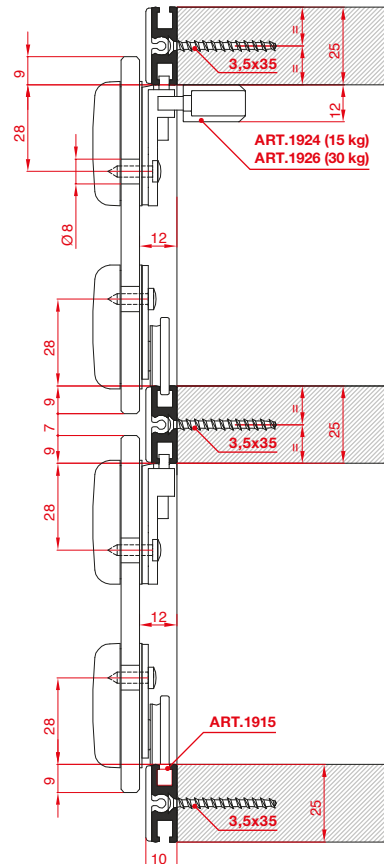
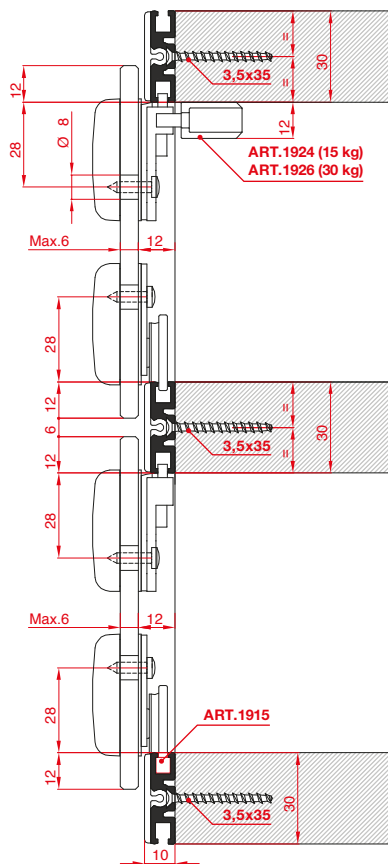




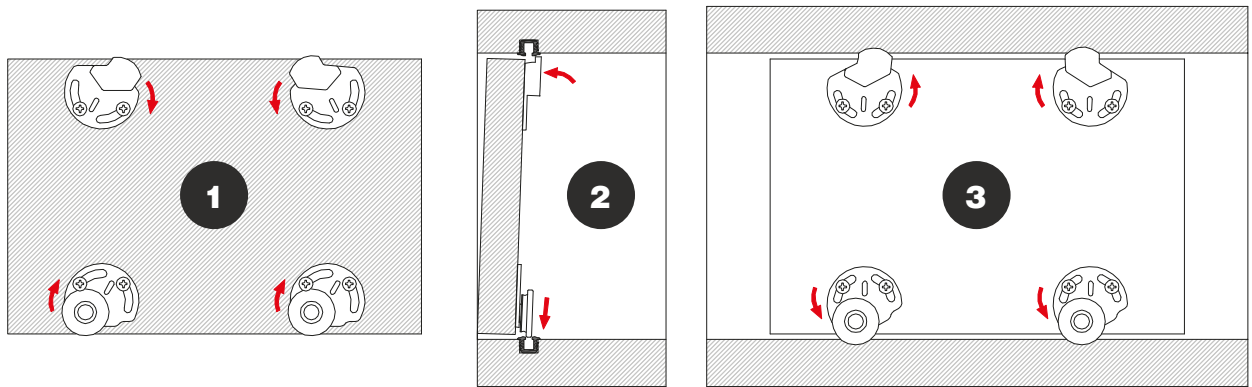




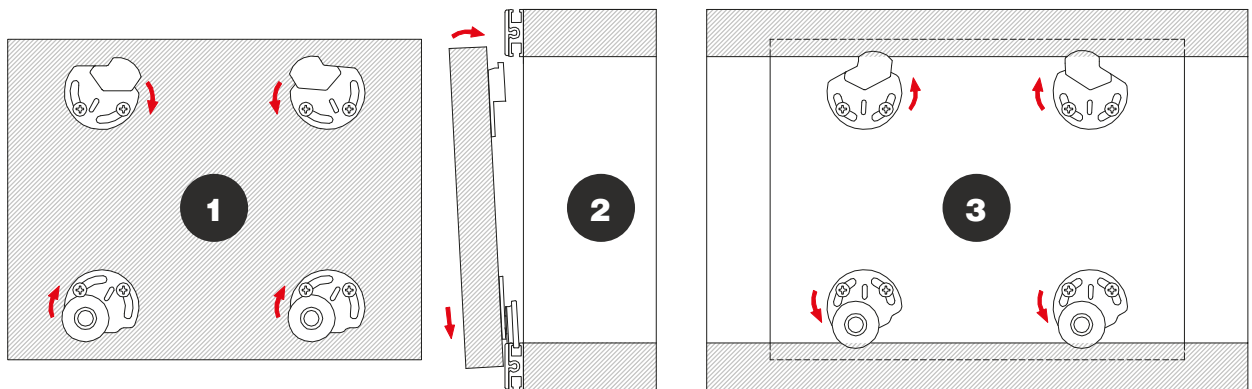
SIZE DESCRIPTION / DESCRIZIONE MISURE



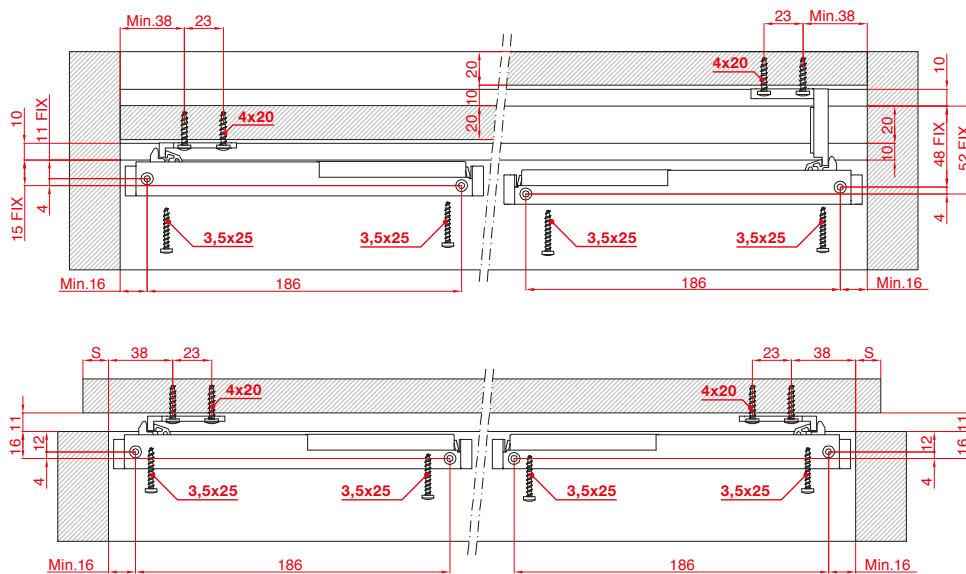
INTERNAL DOOR / ANTA INTERNA



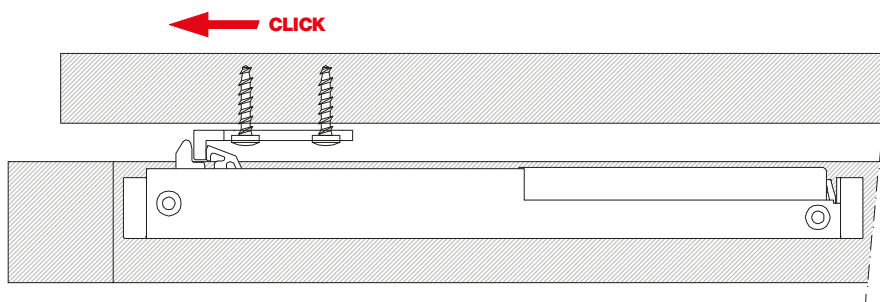
EXTERNAL DOOR / ANTA ESTERNA



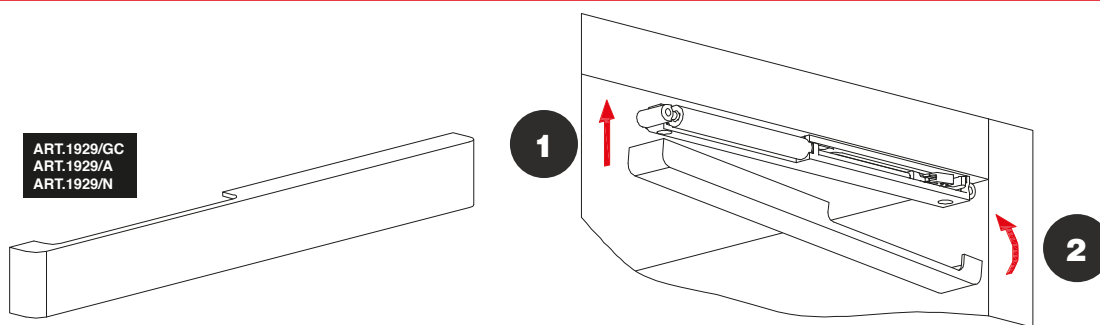
SIZE DESCRIPTION / DESCRIZIONE MISURE



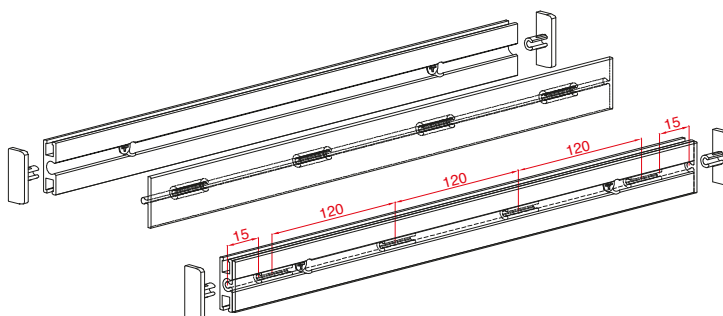
CUSHIONED CLIP WITH AUTOMATIC ACTIVATION / FERMO AMORTIZZATO AD ATTIVAZIONE AUTOMATICA



CAP FOR CUSHIONED CLIP / COPERCHIO PER FERMO AMMORTIZZATO



ART. 1222 POSITION / POSIZIONAMENTO ART.1222





[www.ternoscorrevoli.com/dama](http://www.ternoscorrevoli.com/dama)