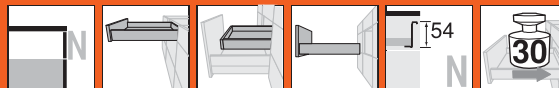


Box systémy

- ▶ METABOX
- ▶▶ Plný výsuv

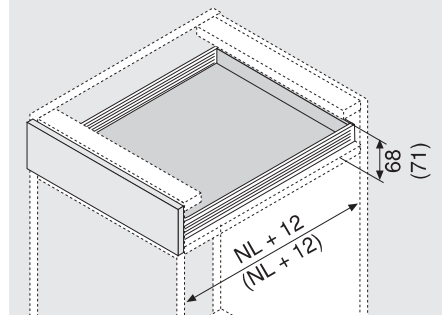


Zásuvka/vnitřní zásuvka – N



- Plný výsuv s výškou bočnic 54 mm
- Bočnice z oceli krémově bílá (RAL 9001), na vyžádání šedá (RAL 9006) a bílá
- Vedení s plastovými kolečky
- Dynamická nosnost 30 kg
- Samodovírací technika BLUMATIC
- Nastavení čela ve dvou směrech

Potřebný prostor



NL Jmenovitá délka
() Vnitřní zásuvka

Informace k objednávce

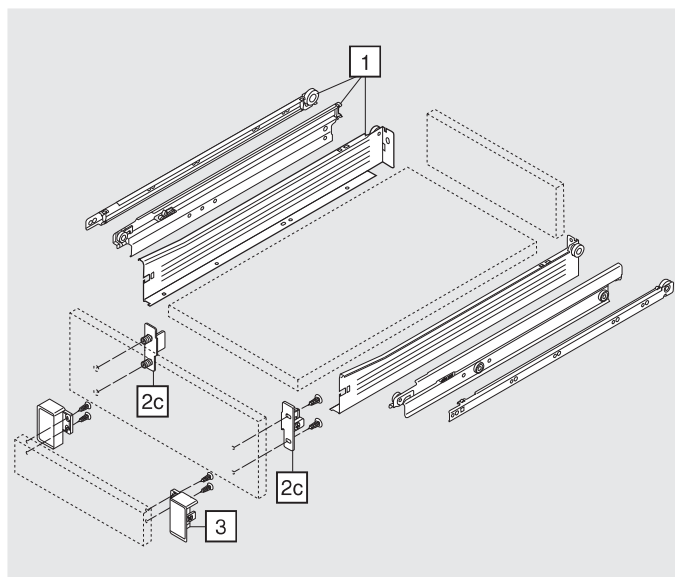
1	Korpusová lišta, střední lišta a bočnice levá/pravá	
	Barva R9001	
Jmenovitá délka NL	Verze s vruty	Verze s hroty
270 mm	330N270PC	330N270PC15
350 mm	330N350PC	330N350PC15
400 mm	330N400PC	330N400PC15
450 mm	330N450PC	330N450PC15
500 mm	330N500PC	330N500PC15
550 mm	330N550PC	330N550PC15

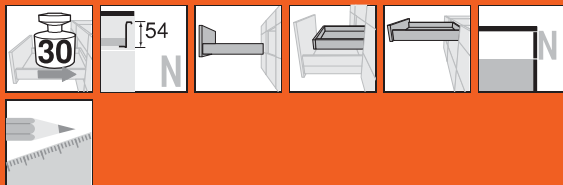
Další barvy na vyžádání (bílá nebo šedá)

2c	Standardní čelní kování	
	Upevnění	Č. artiklu
	Šrouby	ZSF.1510
	Lisování	ZSF.1610
	Objednávejte pravý/levý díl	

3	Upevnění čela pro vnitřní zásuvku	
	Materiál	Barva
	Plast	R9001
	Č. artiklu	
	ZIF.3010	
	Objednávejte pravý/levý díl	

Barva			
R9001	RAL 9001 krémově bílá	WGR	Bílošedá



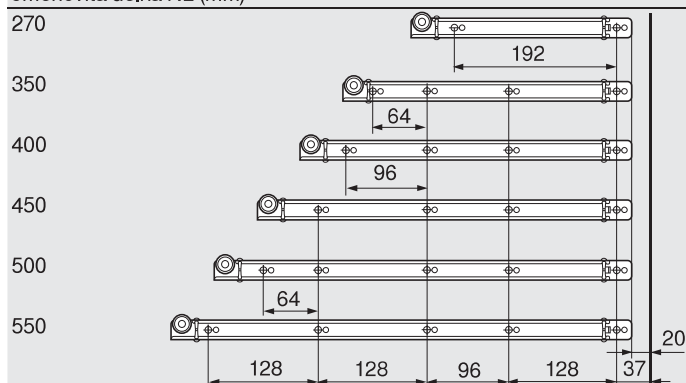


Zásuvka/vnitřní zásuvka – N

Plánování			
Potřebný prostor v korpusu	Konstrukční rozměry pro montáž čela vrty	Vyvrtní otvorů do čela pro montáž čela lisováním, nebo EXPANDO	Konstrukční rozměry pro zadní stěnu
* + 3 mm pro vnitřní zásuvku	FA Přesah čela Zásuvka Vnitřní zásuvka	Zásuvka	

Pozice šroubů u korpusových lišt

Jmenovitá délka NL (mm)



Zásuvka

Min. světlá hloubka korpusu = jmenovitá délka NL + 12 mm

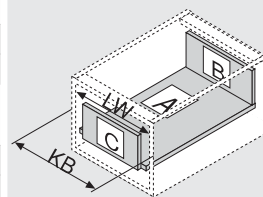
Vnitřní zásuvka

Min. světlá hloubka korpusu = jmenovitá délka NL + 12 mm

Přesah výsuvu = 8 mm

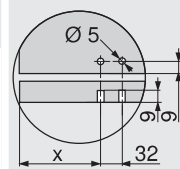
Rozměry přířezů pro sílu dřevotřísky 16 mm

B	Záda 39 mm
LW - 31 mm	
A	Dno Zásuvka NL - 2 mm Vnitřní zásuvka NL - 18 mm
LW - 31 mm	
C	Čelo Vnitřní zásuvka 61 mm
LW - 64 mm	



KB Šířka korpusu
LW Světlá šířka korpusu
NL Jmenovitá délka

Zpracování dna u rychlomontážní verze



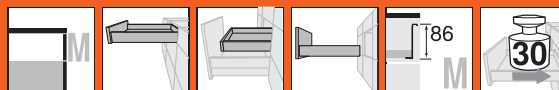
	X (mm)
Zásuvka	69
Vnitřní zásuvka	53

Odkaz na stránku

Přehled – METABOX	413
Příslušenství	444
Upevnění korpusových lišt	452
Montáž, demontáž a seřízení	453
Přehled – pomůcky pro zpracování	605
Další technické informace	684

Box systémy

- ▶ METABOX
- ▶▶ Plný výsuv

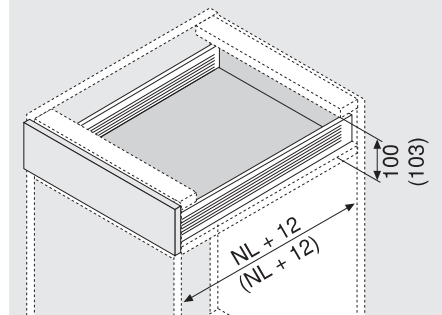


Zásuvka/vnitřní zásuvka – M



- Plný výsuv s výškou bočnice 86 mm
- Bočnice z oceli krémově bílá (RAL 9001), na vyžádání šedá (RAL 9006) a bílá
- Vedení s plastovými kolečky
- Dynamická nosnost 30 kg
- Samodovírací technika BLUMATIC
- Nastavení čela ve dvou směrech

Potřebný prostor



- NL Jmenovitá délka
- () Vnitřní zásuvka

Informace k objednávce

1	Korpusová lišta, střední lišta a bočnice levá/pravá	
	Barva	R9001
Jmenovitá délka NL	Verze s vruty	Verze s hroty
270 mm	330M270PC	330M270PC15
350 mm	330M350PC	330M350PC15
400 mm	330M400PC	330M400PC15
450 mm	330M450PC	330M450PC15
500 mm	330M500PC	330M500PC15
550 mm	330M550PC	330M550PC15

Další barvy na vyžádání (bílá nebo šedá)

2a	Čelní kování CLIP	
	Upevnění	Č. artiklu
	Šrouby	ZSF.1200
	Lisování	ZSF.1300
	EXPANDO	ZSF.130E
	Objednávejte pravý/levý díl	

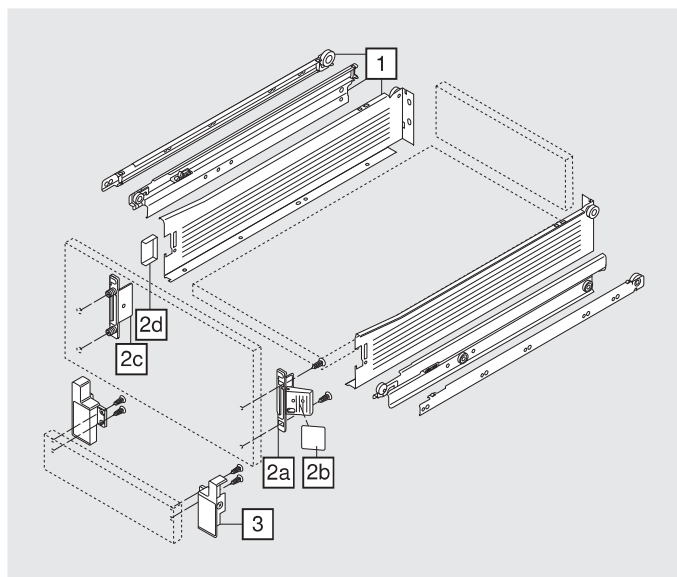
2b	Krytky pro 2a	
	Materiál	Barva
	Plast	R9001
		Č. artiklu
		ZAA.3700
	Objednávejte pravý/levý díl	

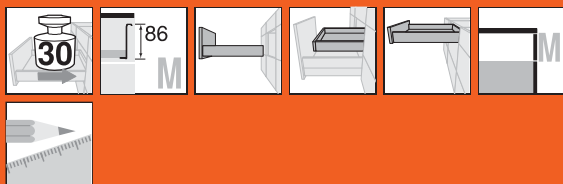
Alternativně vůči 2a		
2c	Standardní čelní kování	
	Upevnění	Č. artiklu
	Šrouby	ZSF.1700
	Lisování	ZSF.1800
	Objednávejte pravý/levý díl	

2d	Krytky pro 2c	
	Materiál	Barva
	Plast	R9001
		2 x
		Č. artiklu
		ZAA.3500

3	Upevnění čela pro vnitřní zásuvku	
	Materiál	Barva
	Plast	R9001
		Č. artiklu
		ZIF.3000
	Objednávejte pravý/levý díl	

Barva			
R9001	RAL 9001 krémově bílá	WGR	Bílošedá





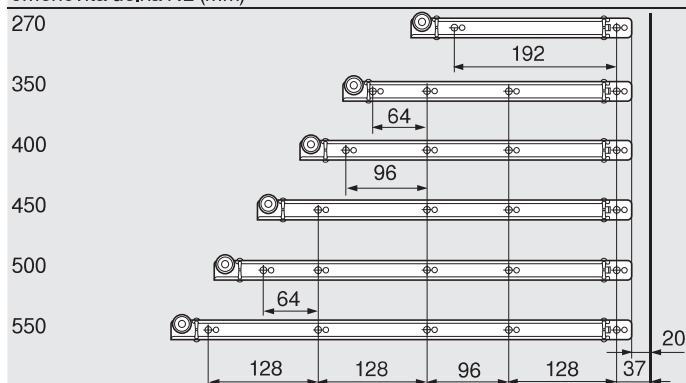
Zásuvka/vnitřní zásuvka – M

Plánování

Potřebný prostor v korpusu	Konstrukční rozměry pro montáž čela vruty	Vyvrtání otvorů do čela pro montáž čela lisováním, nebo EXPANDO	Konstrukční rozměry pro zadní stěnu
* + 3 mm pro vnitřní zásuvku	FA Přesah čela Zásuvka Vnitřní zásuvka	Zásuvka	

Pozice šroubů u korpusových lišt

Jmenovitá délka NL (mm)



Zásuvka

Min. světlá hloubka korpusu = jmenovitá délka NL + 12 mm

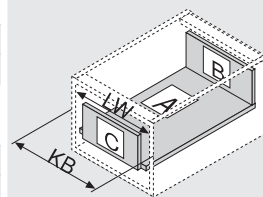
Vnitřní zásuvka

Min. světlá hloubka korpusu = jmenovitá délka NL + 12 mm

Přesah výsuvu = 8 mm

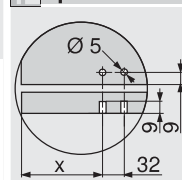
Rozměry přerezů pro sílu dřevotřísky 16 mm

B	Záda 71 mm
LW - 31 mm	
A	Dno Zásuvka NL - 2 mm Vnitřní zásuvka NL - 18 mm
LW - 31 mm	
C	Čelo Vnitřní zásuvka 61 mm
LW - 64 mm	



KB Šířka korpusu
LW Světlá šířka korpusu
NL Jmenovitá délka

Zpracování dna u rychlontážní verze



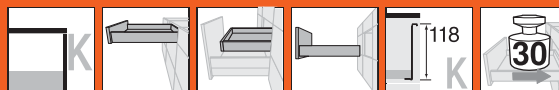
	X (mm)
Zásuvka	69
Vnitřní zásuvka	53

Odkaz na stránku

Přehled – METABOX	413
Příslušenství	444
Upevnění korpusových lišt	452
Montáž, demontáž a seřízení	453
Přehled – pomůcky pro zpracování	605
Další technické informace	684

Box systémy

- ▶ METABOX
- ▶▶ Plný výsuv

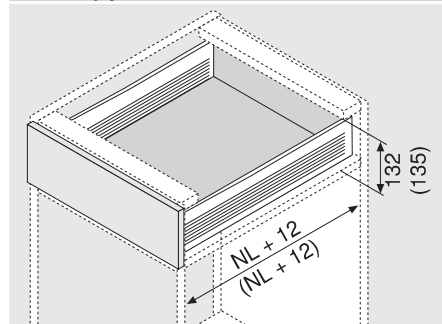


Zásuvka/vnitřní zásuvka – K



- Plný výsuv s výškou bočnice 118 mm
- Bočnice z oceli krémově bílá (RAL 9001), na vyžádání šedá (RAL 9006) a bílá
- Vedení s plastovými kolečky
- Dynamická nosnost 30 kg
- Samodovírací technika BLUMATIC
- Nastavení čela ve dvou směrech

Potřebný prostor



- NL Jmenovitá délka
- () Vnitřní zásuvka

Informace k objednávce

1	Korpusová lišta, střední lišta a bočnice levá/pravá	
	Barva	R9001
Jmenovitá délka NL	Verze s vruty	Verze s hroty
350 mm	330K350PC	330K350PC15
400 mm	330K400PC	330K400PC15
450 mm	330K450PC	330K450PC15
500 mm	330K500PC	330K500PC15
550 mm	330K550PC	330K550PC15

Další barvy na vyžádání (bílá nebo šedá)

2a	Čelní kování CLIP	
Upevnění		Č. artiklu
Šrouby		ZSF.1200
Lisování		ZSF.1300
EXPANDO		ZSF.130E
Objednávejte pravý/levý díl		

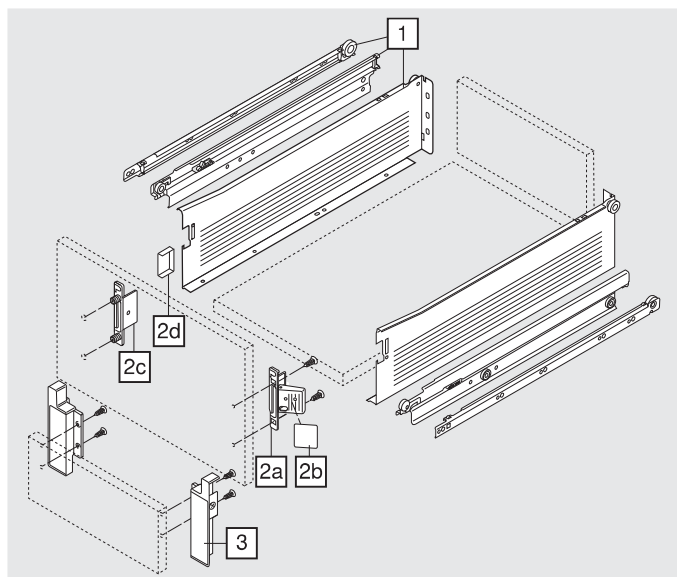
2b	Krytky pro 2a	
Materiál	Barva	Č. artiklu
Plast	R9001	ZAA.3700
Objednávejte pravý/levý díl		

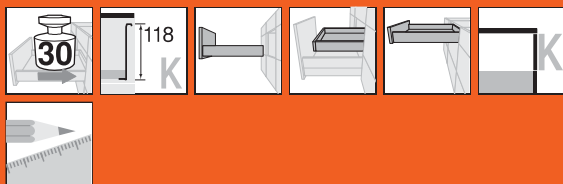
Alternativně vůči 2a		
2c	Standardní čelní kování	
Upevnění		Č. artiklu
Šrouby		ZSF.1700
Lisování		ZSF.1800
Objednávejte pravý/levý díl		

2d	Krytky pro 2c		
Materiál	Barva		Č. artiklu
Plast	R9001	2 x	ZAA.3500

3	Upevnění čela pro vnitřní zásuvku		
Materiál	Barva		Č. artiklu
Plast	R9001		ZIF.3030
Objednávejte pravý/levý díl			

Barva			
R9001	RAL 9001 krémově bílá	WGR	Bílošedá

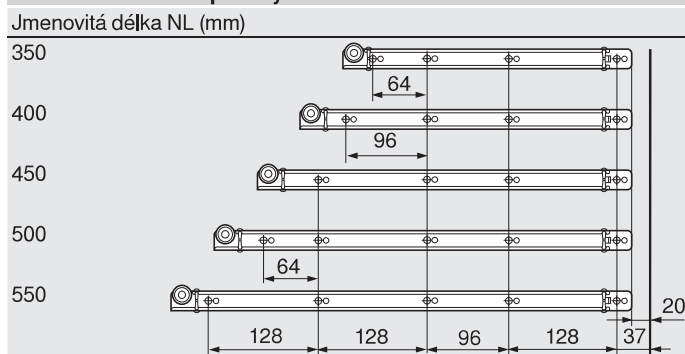




Zásuvka/vnitřní zásuvka – K

Plánování			
Potřebný prostor v korpusu	Konstrukční rozměry pro montáž čela vruty	Vyvrtní otvorů do čela pro montáž čela lisováním, nebo EXPANDO	Konstrukční rozměry pro zadní stěnu
* + 3 mm pro vnitřní zásuvku	FA Přesah čela Zásuvka Vnitřní zásuvka	Zásuvka	

Pozice šroubů u korpusových lišt



Zásuvka

Min. světlá hloubka korpusu = jmenovitá délka NL + 12 mm

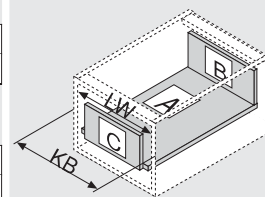
Vnitřní zásuvka

Min. světlá hloubka korpusu = jmenovitá délka NL + 12 mm

Přesah výsuvu = 8 mm

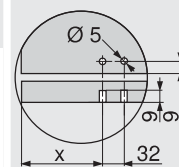
Rozměry přířezů pro sílu dřevotřísky 16 mm

B	Záda 103 mm
LW - 31 mm	
A	Dno Zásuvka NL - 2 mm Vnitřní zásuvka NL - 18 mm
LW - 31 mm	
C	Čelo Vnitřní zásuvka 93 mm
LW - 64 mm	



KB Šířka korpusu
LW Světlá šířka korpusu
NL Jmenovitá délka

Zpracování dna u rychlomontážní verze



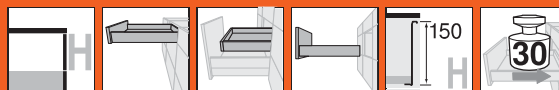
	X (mm)
Zásuvka	69
Vnitřní zásuvka	53

Odkaz na stránku

Přehled – METABOX	413
Příslušenství	444
Upevnění korpusových lišt	452
Montáž, demontáž a seřízení	453
Přehled – pomůcky pro zpracování	605
Další technické informace	684

Box systémy

- ▶ METABOX
- ▶▶ Plný výsuv

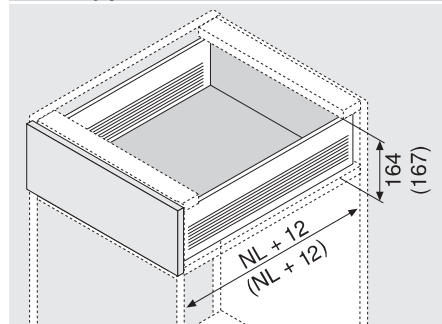


Zásuvka/vnitřní zásuvka – H



- Plný výsuv s výškou bočnic 150 mm
- Bočnice z oceli krémově bílá (RAL 9001), na vyžádání šedá (RAL 9006) a bílá
- Vedení s plastovými kolečky
- Dynamická nosnost 30 kg
- Samodovírací technika BLUMATIC
- Nastavení čela ve dvou směrech

Potřebný prostor



NL Jmenovitá délka
() Vnitřní zásuvka

Informace k objednávce

1	Korpusová lišta, střední lišta a bočnice levá/pravá	
	Barva	R9001
Jmenovitá délka NL	Verze s vruty	Verze s hroty
350 mm	330H350PC	330H350PC15
400 mm	330H400PC	330H400PC15
450 mm	330H450PC	330H450PC15
500 mm	330H500PC	330H500PC15
550 mm	330H550PC	330H550PC15

Další barvy na vyžádání (bílá nebo šedá)

2a	Čelní kování CLIP	
Upevnění		Č. artiklu
Šrouby		ZSF.1200
Lisování		ZSF.1300
EXPANDO		ZSF.130E
Objednávejte pravý/levý díl		

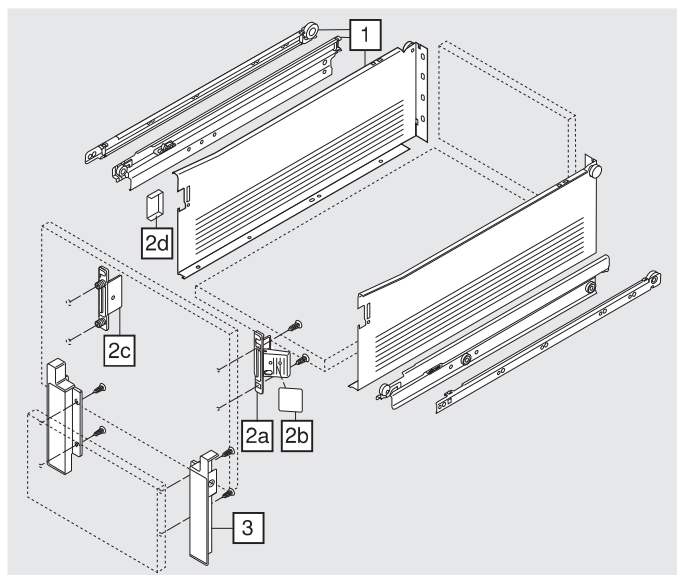
2b	Krytky pro 2a	
Materiál	Barva	Č. artiklu
Plast	R9001	ZAA.3700
Objednávejte pravý/levý díl		

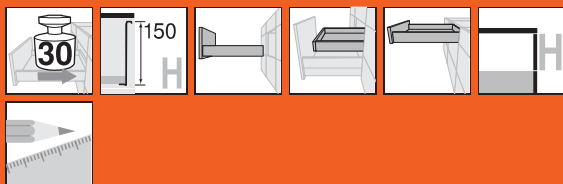
Alternativně vůči 2a		
2c	Standardní čelní kování	
Upevnění		Č. artiklu
Šrouby		ZSF.1700
Lisování		ZSF.1800
Objednávejte pravý/levý díl		

2d	Krytky pro 2c	
Materiál	Barva	Č. artiklu
Plast	R9001	2 x ZAA.3500

3	Upevnění čela pro vnitřní zásuvku	
Materiál	Barva	Č. artiklu
Plast	R9001	ZIF.3050
Objednávejte pravý/levý díl		

Barva			
R9001	RAL 9001 krémově bílá	WGR	Bílošedá



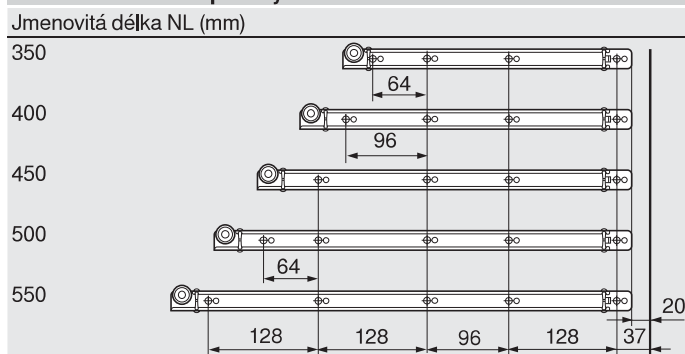


Zásuvka/vnitřní zásuvka – H

Plánování

Potřebný prostor v korpusu	Konstrukční rozměry pro montáž čela vruty	Vyvrtní otvorů do čela pro montáž čela lisováním, nebo EXPANDO	Konstrukční rozměry pro zadní stěnu
* + 3 mm pro vnitřní zásuvku	<p>FA Přesah čela</p> <p>Zásuvka Vnitřní zásuvka</p>	<p>Zásuvka</p>	

Pozice šroubů u korpusových lišt



Zásuvka

Min. světlá hloubka korpusu = jmenovitá délka NL + 12 mm

Vnitřní zásuvka

Min. světlá hloubka korpusu = jmenovitá délka NL + 12 mm

Přesah výsuvu = 8 mm

Rozměry přířezů pro sílu dřevotřísky 16 mm

B	Záda 135 mm
LW - 31 mm	
A	Dno Zásuvka NL - 2 mm Vnitřní zásuvka NL - 18 mm
LW - 31 mm	
C	Čelo Vnitřní zásuvka 125 mm
LW - 64 mm	

KB Šířka korpusu
LW Světlá šířka korpusu
NL Jmenovitá délka

Zpracování dna u rychlomontážní verze

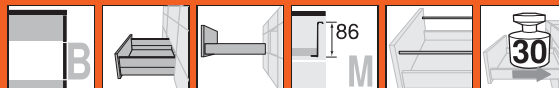
	X (mm)
Zásuvka	69
Vnitřní zásuvka	53

Odkaz na stránku

Přehled – METABOX	413
Příslušenství	444
Upevnění korpusových lišt	452
Montáž, demontáž a seřízení	453
Přehled – pomůcky pro zpracování	605
Další technické informace	684

Box systémy

- ▶ METABOX
- ▶▶ Plný výsuv

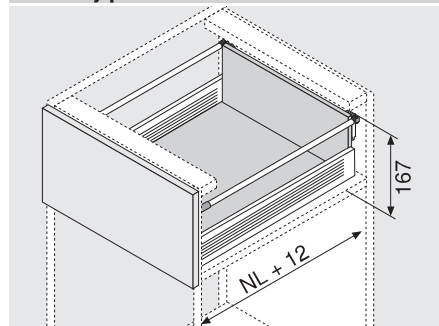


Čelní výsuv – reling – B



- S jednoduchým relingem
- Plný výsuv s výškou bočnice 86 mm
- Bočnice z oceli krémově bílá (RAL 9001), na vyžádání šedá (RAL 9006) a bílá
- Vedení s plastovými kolečky
- Dynamická nosnost 30 kg
- Samodovírací technika BLUMATIC
- Nastavení čela ve třech směrech

Potřebný prostor



NL Jmenovitá délka

Informace k objednávce

1	Korpusová lišta, střední lišta a bočnice levá/pravá	
	Barva R9001	
Jmenovitá délka NL	Verze s vruty	Verze s hroty
350 mm	330M350PC	330M350PC15
400 mm	330M400PC	330M400PC15
450 mm	330M450PC	330M450PC15
500 mm	330M500PC	330M500PC15
550 mm	330M550PC	330M550PC15

Další barvy na vyžádání (bílá nebo šedá)

4	Podélný reling a držák zad vlevo/vpravo	
	R9001	
Jmenovitá délka NL		
350 mm	ZRE.321S.ID	
400 mm	ZRE.371S.ID	
450 mm	ZRE.421S.ID	
500 mm	ZRE.471S.ID	
550 mm	ZRE.521S.ID	

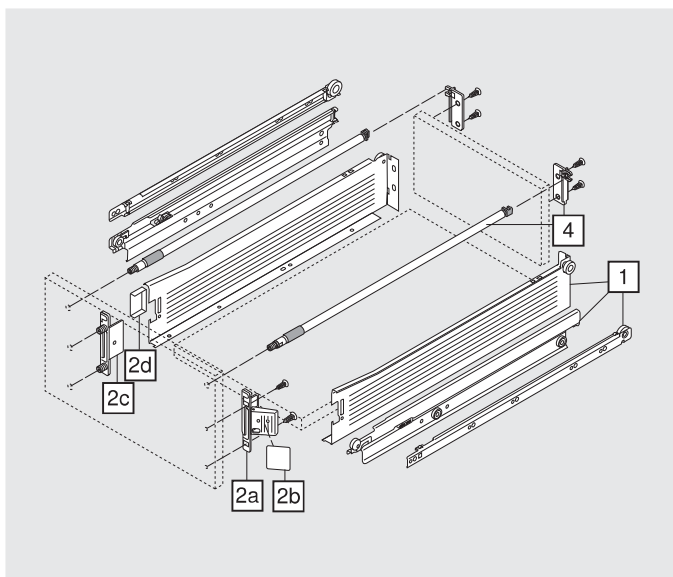
2a	Čelní kování CLIP	
	Upevnění	Č. artiklu
	Šrouby	ZSF.1200
	Lisování	ZSF.1300
	EXPANDO	ZSF.130E
	Objednávejte pravý/levý díl	

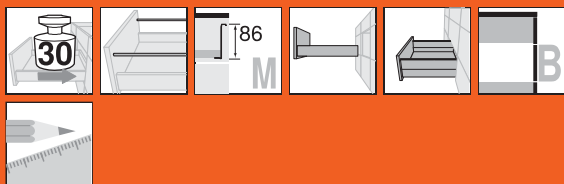
2b	Krytky pro 2a	
	Materiál	Barva
	Plast	R9001
		Č. artiklu
		ZAA.3700
	Objednávejte pravý/levý díl	

Alternativně vůči 2a		
2c	Standardní čelní kování	
	Upevnění	Č. artiklu
	Šrouby	ZSF.1700
	Lisování	ZSF.1800
	Objednávejte pravý/levý díl	

2d	Krytky pro 2c	
	Materiál	Barva
	Plast	R9001
		Č. artiklu
		ZAA.3500
		2 x

Barva			
R9001	RAL 9001 krémově bílá	WGR	Bílošedá





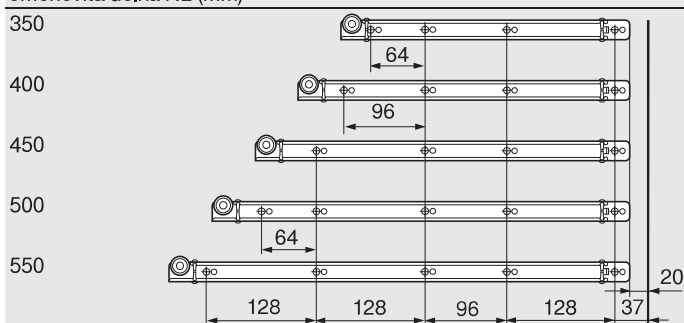
Čelní výsuv – reling – B

Plánování

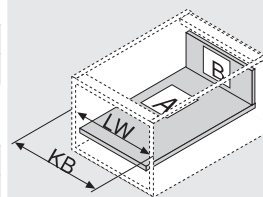
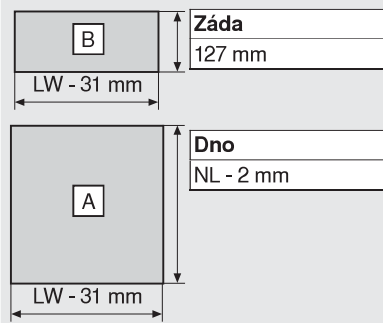
Potřebný prostor v korpusu	Konstrukční rozměry pro montáž čela vruty	Vyvrtní otvorů do čela pro montáž čela lisováním, nebo EXPANDO	Konstrukční rozměry pro zadní stěnu
	FA Přesah čela 		

Pozice šroubů u korpusových lišt

Jmenovitá délka NL (mm)

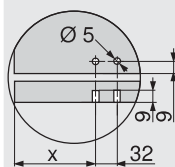


Rozměry přířezů pro sílu dřevotřísky 16 mm



KB Šířka korpusu
LW Světla šířka korpusu
NL Jmenovitá délka

Zpracování dna u rychlomontážní verze



	X (mm)
Čelní výsuv	69

Čelní výsuv

Min. světla hloubka korpusu = jmenovitá délka NL + 12 mm

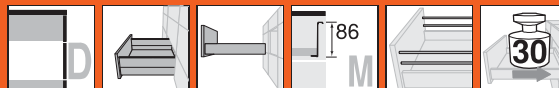
Přesah výsuvu = 8 mm

Odkaz na stránku

Přehled – METABOX	413
Příslušenství	444
Příslušenství – ORGA-LINE – relingy	450
Upevnění korpusových lišt	452
Montáž, demontáž a seřízení	453
Přehled – pomůcky pro zpracování	605
Další technické informace	684

Box systémy

- ▶ METABOX
- ▶▶ Plný výsuv

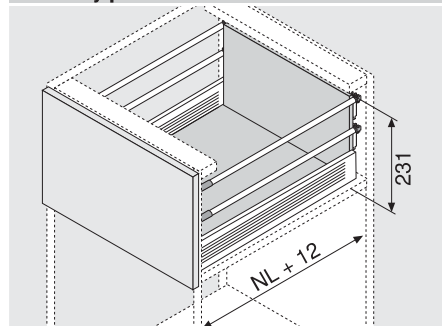


Čelní výsuv – dvojitý reling – D



- S dvojitým relingem
- Plný výsuv s výškou bočnice 86 mm
- Bočnice z oceli krémově bílá (RAL 9001), na vyžádání šedá (RAL 9006) a bílá
- Vedení s plastovými kolečky
- Dynamická nosnost 30 kg
- Samodovírací technika BLUMATIC
- Nastavení čela ve třech směrech

Potřebný prostor



NL Jmenovitá délka

Informace k objednávce

1	Korpusová lišta, střední lišta a bočnice levá/pravá	
	Barva	R9001
Jmenovitá délka NL	Verze s vruty	Verze s hroty
350 mm	330M350PC	330M350PC15
400 mm	330M400PC	330M400PC15
450 mm	330M450PC	330M450PC15
500 mm	330M500PC	330M500PC15
550 mm	330M550PC	330M550PC15

Další barvy na vyžádání (bílá nebo šedá)

4	Podélný reling a držák zad vlevo/vpravo	
Jmenovitá délka NL	R9001	
350 mm	2 x	ZRE.321S.ID
400 mm	2 x	ZRE.371S.ID
450 mm	2 x	ZRE.421S.ID
500 mm	2 x	ZRE.471S.ID
550 mm	2 x	ZRE.521S.ID

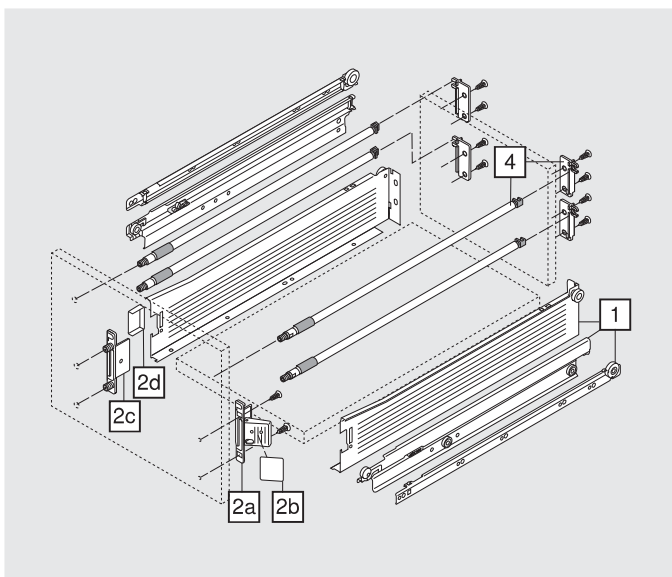
2a	Čelní kování CLIP	
	Upevnění	Č. artiklu
	Šrouby	ZSF.1200
	Lisování	ZSF.1300
	EXPANDO	ZSF.130E
	Objednávejte pravý/levý díl	

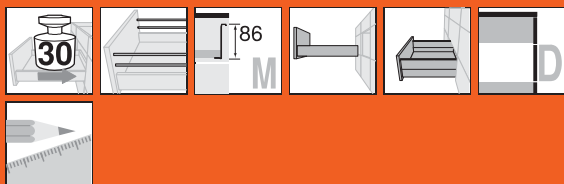
2b	Krytky pro 2a	
	Materiál	Barva
	Plast	R9001
	Č. artiklu	
	ZAA.3700	
	Objednávejte pravý/levý díl	

Alternativně vůči 2a		
2c	Standardní čelní kování	
	Upevnění	Č. artiklu
	Šrouby	ZSF.1700
	Lisování	ZSF.1800
	Objednávejte pravý/levý díl	

2d	Krytky pro 2c	
	Materiál	Barva
	Plast	R9001
		2 x
	Č. artiklu	
	ZAA.3500	

Barva			
R9001	RAL 9001 krémově bílá	WGR	Bílošedá



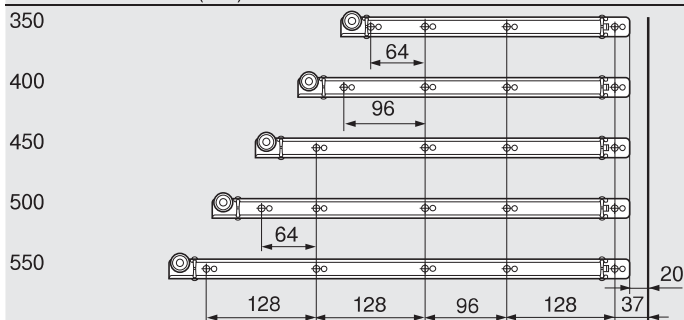


Čelní výsuv – dvojitý reling – D

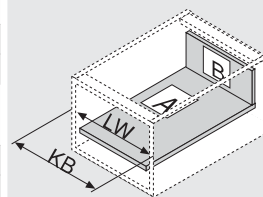
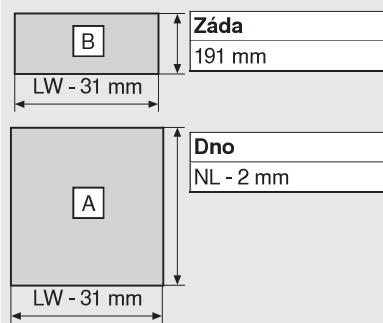
Plánování			
Potřebný prostor v korpusu	Konstrukční rozměry pro montáž čela vruty	Vyvrtní otvorů do čela pro montáž čela lisováním, nebo EXPANDO	Konstrukční rozměry pro zadní stěnu
	FA Přesah čela 		

Pozice šroubů u korpusových lišt

Jmenovitá délka NL (mm)

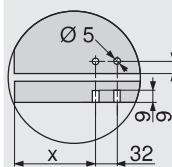


Rozměry přířezů pro sílu dřevotřísky 16 mm



KB Šířka korpusu
LW Světla šířka korpusu
NL Jmenovitá délka

Zpracování dna u rychlomontážní verze



	X (mm)
Čelní výsuv	69

Čelní výsuv

Min. světla hloubka korpusu = jmenovitá délka NL + 12 mm

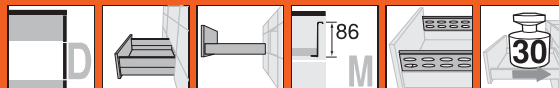
Přesah výsuvu = 8 mm

Odkaz na stránku

Přehled – METABOX	413
Příslušenství	444
Příslušenství – ORGA-LINE – relingy	450
Upevnění korpusových lišt	452
Montáž, demontáž a seřízení	453
Přehled – pomůcky pro zpracování	605
Další technické informace	684

Box systémy

- ▶ METABOX
- ▶▶ Plný výsuv

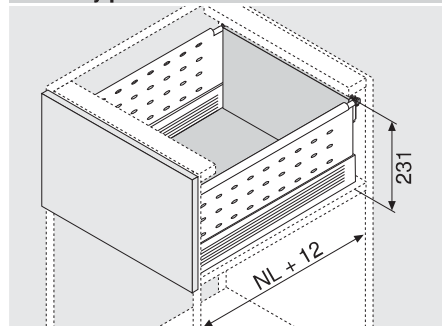


Čelní výsuv – BOXSIDE – D



- S jednoduchým BOXSIDE
- Plný výsuv s výškou bočnic 86 mm
- Bočnice z oceli krémově bílá (RAL 9001), na vyžádání šedá (RAL 9006) a bílá
- Vedení s plastovými kolečky
- Dynamická nosnost 30 kg
- Samodovírací technika BLUMATIC
- Nastavení čela ve třech směrech

Potřebný prostor



NL Jmenovitá délka

Informace k objednávce

1		Korpusová lišta, střední lišta a bočnice levá/pravá
	Barva	R9001
Jmenovitá délka NL	Verze s vruty	Verze s hroty
400 mm	330M400PC	330M400PC15
450 mm	330M450PC	330M450PC15
500 mm	330M500PC	330M500PC15
550 mm	330M550PC	330M550PC15

Další barvy na vyžádání (bílá nebo šedá)

4		Podélný reling a držák zad vlevo/vpravo
Jmenovitá délka NL	R9001	
400 mm	ZRE.371S.ID	
450 mm	ZRE.421S.ID	
500 mm	ZRE.471S.ID	
550 mm	ZRE.521S.ID	

5		Jednoduchý BOXSIDE
Jmenovitá délka NL	R9001	
400 mm	2 x	Z36H367SE01
450 mm	2 x	Z36H417SE01
500 mm	2 x	Z36H467SE01
550 mm	2 x	Z36H517SE01

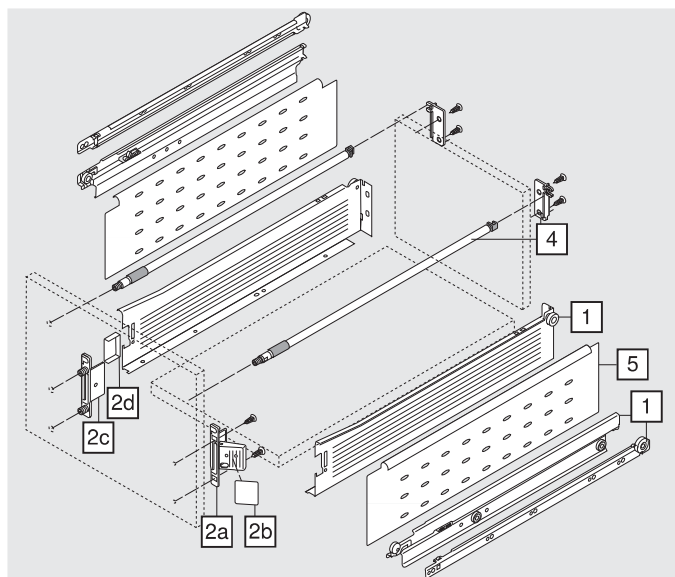
2a		Čelní kování CLIP
	Upevnění	Č. artiklu
	Šrouby	ZSF.1200
	Lisování	ZSF.1300
	EXPANDO	ZSF.130E
	Objednávejte pravý/levý díl	

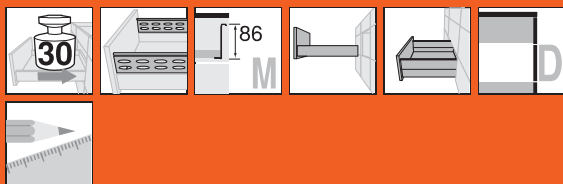
2b		Krytky pro 2a	
	Materiál	Barva	Č. artiklu
	Plast	R9001	ZAA.3700
	Objednávejte pravý/levý díl		

Alternativně vůči 2a			
2c		Standardní čelní kování	
	Upevnění	Č. artiklu	
	Šrouby	ZSF.1700	
	Lisování	ZSF.1800	
	Objednávejte pravý/levý díl		

2d		Krytky pro 2c	
	Materiál	Barva	Č. artiklu
	Plast	R9001	2 x ZAA.3500

Barva			
R9001	RAL 9001 krémově bílá	WGR	Bílošedá





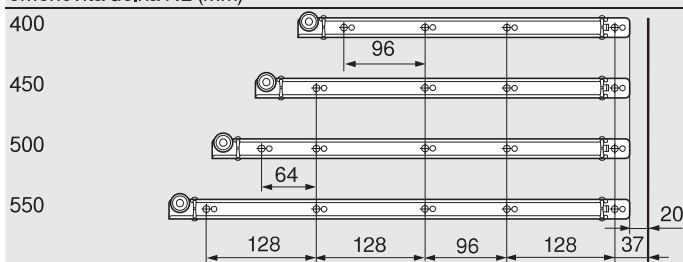
Čelní výsuv – BOXSIDE – D

Plánování

Potřebný prostor v korpusu	Konstrukční rozměry pro montáž čela vruty	Vyvrtní otvorů do čela pro montáž čela lisováním, nebo EXPANDO	Konstrukční rozměry pro zadní stěnu
	<p>FA Přesah čela</p>		

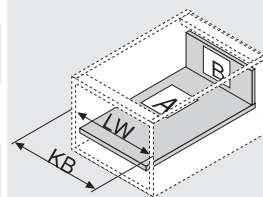
Pozice šroubů u korpusových lišt

Jmenovitá délka NL (mm)



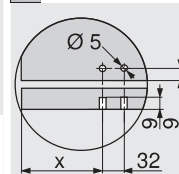
Rozměry přířezů pro sílu dřevotřísky 16 mm

B	Záda 191 mm
LW - 31 mm	
A	Dno NL - 2 mm
LW - 31 mm	



KB Šířka korpusu
LW Světlá šířka korpusu
NL Jmenovitá délka

Zpracování dna u rychlomontážní verze



	X (mm)
Čelní výsuv	69

Čelní výsuv

Min. světlá hloubka korpusu = jmenovitá délka NL + 12 mm

Přesah výsuvu = 8 mm

Odkaz na stránku

Přehled – METABOX	413
Příslušenství	444
Příslušenství – ORGA-LINE – BOXSIDE	451
Upevnění korpusových lišt	452
Montáž, demontáž a seřízení	453
Přehled – pomůcky pro zpracování	605
Další technické informace	684