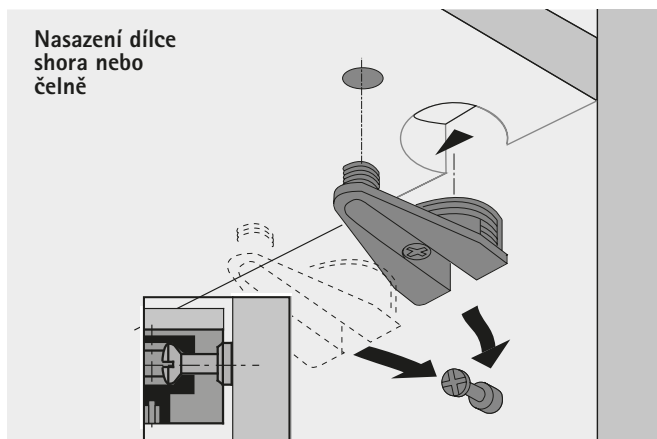


- ▶ VB 21
- ▶ bez osazení



- ▶ Pro tvarově stabilní a pevné spojení půdy a dna s boky, vysoká nosnost
- ▶ Kování se lisuje do dvou otvorů v rozteči 32 mm.
Vrtání $\varnothing 30$ mm a $\varnothing 10$ mm
- ▶ Dílec lze nasadit shora nebo čelně
- ▶ V případě dna je možno excentr utahovat též shora. K tomu je nutno vyvrtat do dna průchozí otvor
- ▶ Ve speciálním případě lze otvorem v kování ovládat seřizovací soklové nohy, viz str. 674 - 675
- ▶ Zinkový odlitek niklovaný
- ▶ Lze použít v System 32

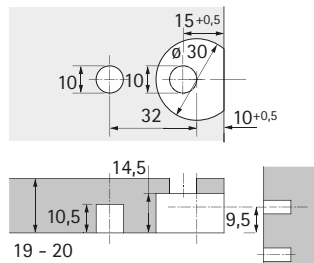
Příslušenství viz:

- ▶ Vrtáky pro ruční a stojanové vrtačky, viz str. 929

VB 21 pro dílce tloušťky 19 - 20 mm



Schéma vrtání dílce



Osa kolíku od spodní plochy

| Povrchová úprava | Obj. č. | Balení |
|------------------|-----------|----------|
| niklovaná | 0 047 454 | 1/200 ks |